

SANTO W 9 88 20-4i

Vestavná chladnička na víno

NÁVOD K POUŽITÍ



168 058

PERFEKTNÍ TVAR A FUNKCE

AEG

Electrolux

Obsah

| | |
|---|----|
| Bezpečnostní pokyny / Normy | 3 |
| Likvidace obalů a vysloužilých starých spotřebičů | 4 |
| Instalace / Místo instalace | 5 |
| Vaše chladnička potřebuje vzduch | 6 |
| Vestavba | 6 |
| Připojení k elektrické síti | 7 |
| Popis chladničky | 8 |
| Vnitřní vybavení | 8 |
| Ovládací část | 8 |
| Uvedení do provozu - Nastavení teploty, vypnutí | 8 |
| Přestavování ukládacích ploch | 9 |
| Přestavování mezipodlážky | 10 |
| Výměna osvětlovací diody | 10 |
| Správné ukládání vína | 11 |
| Ideální teploty pro pití vína | 11 |
| Odmrazování | 11 |
| Čištění a ošetřování | 11 |
| Rady k šetření elektrickou energií | 12 |
| Co dělat, když ... Postup při vzniku poruch | 12 |
| Záruka | 14 |
| Zvuky během provozu chladničky | 14 |
| Záruční podmínky | 16 |

Vážená zákaznice, vážený zákazníku,

dříve, než uvedete svoji novou chladničku do provozu, přečtěte si laskavě pozorně tento návod k použití. Návod obsahuje důležité informace pro bezpečné používání, instalaci a ošetřování spotřebiče.

Tento návod k použití si pečlivě uschovejte pro případné pozdější nahlédnutí.

V případě potřeby předejte informace eventuálnímu dalšímu uživateli spotřebiče.

Bezpečnostní pokyny

Chladnička odpovídá uznávaným technickým pravidlům techniky, stejně jako směrnici EU / EHS (Směrnice pro nízké napětí), je vyzkoušena institutem SEV podle směrnice EMV 89 / 336 / EHS a normy EN 55014.1993.

- Elektrickou bezpečnost (ochranu proti nebezpečnému dotyku) je třeba zajistit odbornou vestavbou chladničky.
- Síťové napětí 230 V / 50 Hz.
- Používejte tento spotřebič výhradně pro domácí účely a způsobem, který je popsán v tomto návodu k použití.
- Pokud jste obdrželi poškozenou chladničku, spojte se neprodleně se svým dodavatelem.
- Opravy a jiné zásahy smí provádět jen oprávněný pracovník servisního střediska.
- Při čištění chladničky přerušte přívod elektrického proudu, vytáhněte zástrčku nebo vypněte jištění spotřebiče.

Nikdy nevytahujte zástrčku ze zásuvky uchopením kabelu nebo máte-li mokré ruce.

Vždy uchopte přímo zástrčku a vytahujte ji rovně ze zásuvky.

- Tento spotřebič neobsahuje freonové sloučeniny a používá pro chlazení v malých množstvích ekologicky neškodný chladivo isobutan (R600a)
- Při manipulaci s chladničkou je nutné dát pozor na to, aby se nepoškodil chladicí okruh. Pokud by se chladicí okruh přesto poškodil, je třeba zamezit otevřenému ohni a zdrojům zapálení jakéhokoliv druhu. Místnost, ve které je chladnička umístěna, se musí po dobu několika minut řádně provětrat.
- Chladnička s poškozeným chladicím okruhem se nesmí uvést do provozu.
- Ve vestavěném stavu chladničky je nutno dbát na to, aby nebyly zakryty nebo omezeny její větrací a odvětrávací otvory. Pokud je spotřebič používán k jiným účelům, je nesprávně obsluhován nebo není odborně opravován, není možno převzít záruku za jeho případné poškození. V tomto případě odpadá záruka a další nároky na ručení.
- Jestliže se síťový přípojovací vodič tohoto spotřebiče poškodí, musí jej nahradit výrobce nebo jeho servisní služba, případně podobně kvalifikovaní pracovníci, aby tak bylo vyloučeno případné ohrožení uživatele.
- **Varování:** Nepoužívejte jakékoliv elektrické spotřebiče ve vnitřním prostoru chladničky.

Likvidace

Informace k obalovému materiálu spotřebiče

Zlikvidujte obalový materiál z tohoto spotřebiče přiměřeným způsobem. Všechny použité obalové materiály jsou ekologicky neškodné a lze je recyklovat.

Podrobnosti k použitým obalovým materiálům: Plasty je možno rovněž recyklovat, a jsou označeny následujícím způsobem:

>PE< pro polyetylén, např. u vnějšího obalu a u sáčků, uložených ve vnitřním prostoru chladničky.

>PS< pro lehčený polystyren, např. u výplňových částí, zásadně bez obsahu freonových sloučenin.

Kartónové části jsou vyrobeny z recyklovaného papíru, a měly by se opět odevzdat do sběru odpadů.


Likvidace vysloužilých starých spotřebičů

Staré chladničky je nutno pro ochranu životního prostředí likvidovat odborným způsobem. To platí jak pro váš dosavadní spotřebič, tak i pro vaši novou chladničku, až jednoho dne doslouží.

Varování! U vysloužilých starých spotřebičů před jejich zlikvidováním zajistěte, aby je nebylo již možno nadále používat.

Vytáhněte síťovou zástrčku ze zásuvky, odřízněte přívodní kabel, odstraňte nebo zničte případně existující západkové, zástrčkové nebo jiné zámky. Jedině tak se nemohou hrající si děti v chladničce zavřít (hrozilo by jim nebezpečí zadušení!) nebo se dostat do jiných životu nebezpečných situací.

Pokyny k likvidaci starého spotřebiče:

- Symbol  na výrobku nebo jeho balení udává, že tento výrobek nepatří do domácího odpadu. Je nutné odvézt ho do sběrného místa pro recyklaci elektrického a elektronického zařízení.
- Zajištěním správné likvidace tohoto výrobku pomůžete zabránit negativním důsledkům pro životní prostředí a lidské zdraví, které by jinak byly způsobeny nevhodnou likvidací tohoto výrobku.
- Podrobnější informace o recyklaci tohoto výrobku zjistíte u příslušného místního úřadu, služby pro likvidaci domovního odpadu nebo v obchodě, kde jste výrobek zakoupili.

Instalace

Umístění chladničky

Chladnička se má instalovat v dobře větrané a suché místnosti. Teplota prostředí se projevuje na spotřebě elektrického proudu a na dokonalé funkci spotřebiče.

Proto by chladnička

- neměla být vystavena přímému slunečnímu záření;
- neměla stát u topných těles, vedle sporáku nebo jiných zdrojů tepla;
- měla stát pouze na místě, jehož okolní teplota odpovídá klimatické třídě, pro kterou je chladnička určena.

Údaj o klimatické třídě najdete na typovém štítku, který se nachází nahoře vpravo ve vnitřním prostoru chladničky.

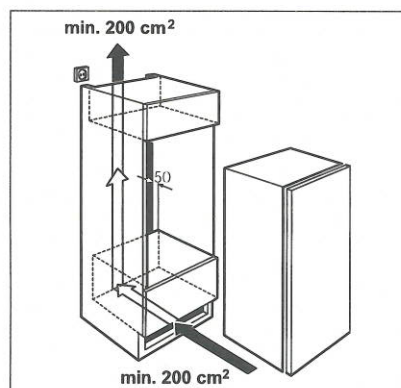
Následující tabulka informuje, jaká okolní teplota odpovídá příslušné klimatické třídě.

| Klimatická třída | pro rozmezí okolní teploty |
|------------------|----------------------------|
| SN | +10 až + 32 °C |
| N | +16 až + 32 °C |
| ST | +18 až + 38 °C |
| T | +18 až + 43 °C |

Je třeba zamezit ohřevu chladničky zajištěním dostatečného odstupu a instalací vhodné desky na ochranu proti přestupu tepla. Je nutno zajistit také náležitě větrání a odvětrání chladničky.

Chladnička potřebuje vzduch

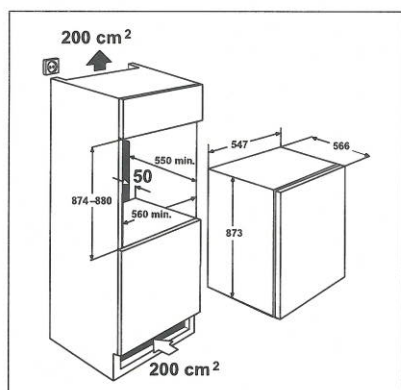
Výklenek pro vestavbu chladničky ve značné míře utěsňuje dveře chladničky. Proto je nutno zajistit větrání spotřebiče otvorem v podstavci nábytku. Ohřátý vzduch musí mít možnost odcházet vzduchovou šachtou na zadní stěně nábytkové skříňky směrem nahoru. Větrací šachta by měla mít průřez nejméně 200 cm².



Varování! Aby nebyla nepříznivě ovlivňována funkce chladničky, nesmějí se tyto větrací otvory zakrývat nebo jinak omezovat.

Vestavba

Rozměrový výkres



Po montáži chladničky zkontrolujte, zvláště pokud bylo změněno zavěšení dveří, zda těsnění dveří správně utěsňuje po celém jejich obvodu. Netěsné těsnění dveří může mít za následek silnější kondenzaci a tím i vyšší spotřebu potřebné elektrické energie (viz také odstavec "Pomoc při poruchách").

Připojení k elektrické síti

Pro připojení chladničky k elektrické síti je nezbytná zásuvka s ochranným kontaktem, instalovaná v souladu s platnými předpisy. Zásuvka by měla být umístěna tak, aby bylo možno chladničku vypínat vytažením síťové zástrčky.

Zásuvka s ochranným kontaktem, potřebná k připojení chladničky, by se měla nacházet vlevo nebo vpravo vedle výklenku pro vestavbu.

Použitý elektrický obvod musí být jištěn pojistkou s minimální hodnotou 10/16 ampér. Pokud není zásuvka po vestavbě chladničky již přístupná, je nutno vhodnou úpravou elektrické instalace zajistit, aby bylo možno chladničku odpojit ze sítě (např. s použitím pojistek, jističů, spínačů LS, podproudové ochrany nebo podobných zařízení s minimálním rozevřením kontaktů 3 milimetry).

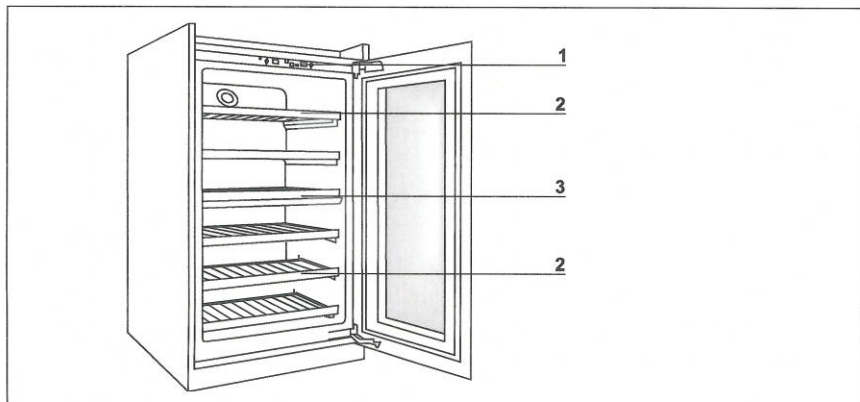
Před uvedením do provozu si na typovém štítku chladničky zkontrolujte, zda připojovací napětí a druh proudu odpovídají hodnotám elektrické sítě v místě, kde je chladnička instalována.

např. střídavý proud s napětím 220 ... 240 V 50 Hz nebo
220 ... 240 V~ 50 Hz

(to znamená napětí 220 až 240 voltů střídavého proudu, kmitočet 50 Hz).

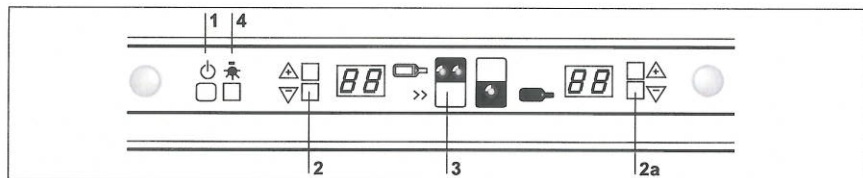
Typový štítek se nachází nahoře vpravo ve vnitřním prostoru spotřebiče.

Popis chladničky



- 1 Ovládací část
- 2 Ukládací plochy (přestavitelné)
- 3 Mezipodlážka (přestavitelná)

Ovládací část



- 1 Zapnutí / vypnutí chladničky
Stiskněte tlačítko po dobu nejméně 3 sekund
- 2 Volba teploty nahoře (je možno nastavit hodnotu 5 až 18 °C)
Doporučení: 5 - 12 °C
(ideální teplota pro **bílé víno**, viz také stránku 11 návodu)
Stiskněte tlačítko po dobu 3 sekund → ukazatel bliká
Teplotu je možno nastavovat v krocích.
- 2a Volba teploty nahoře (je možno nastavit hodnotu 5 až 18 °C)
Doporučení: 12 - 18 °C (ideální teplota pro **červené víno**, viz také stránku 11 návodu)
Teplota nastavená v dolní zóně musí být vždy stejná nebo vyšší, než teplota v horní zóně.

3 Supercool (rychlé chlazení)

Stiskněte tlačítko po dobu 3 sekund → Svítí žlutá kontrolka.

Chladnička vychladí horní zónu během 24 hodin na teplotu + 5 °C a potom automaticky podle nastavené teploty.

4 Permanentní zapnutí vnitřního osvětlení spotřebiče:

Stiskněte po dobu 3 sekund → ZAPNUTO

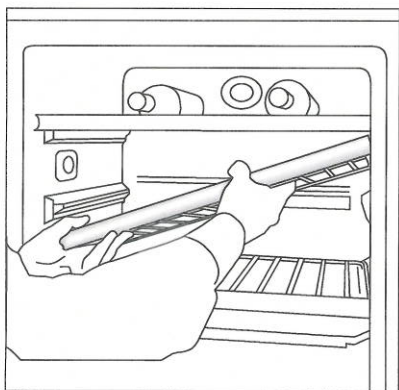
Zapnutí vnitřního osvětlení spotřebiče jen při otevření dveří:

Stiskněte po dobu 3 sekund → VYPNUTO

Jestliže zůstanou dveře chladničky otevřené déle než 5 minut, zazní akustická dveřní výstraha.

Tuto výstrahu je možno krátkým stisknutím libovolného tlačítka zrušit.

Přestavování ukládacích ploch

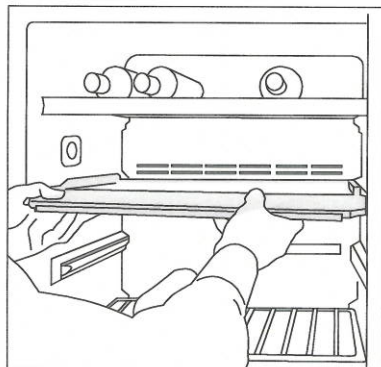


Ukládací plochy jsou výškově přestavitelné.

Při přestavování povytáhněte ukládací plochu směrem dopředu, na straně dveří ji nadzvedněte a vyjměte ji z chladničky.

Nasazení ukládací plochy do jiné výšky se provede v obráceném pořadí.

Přestavování mezipodlázky



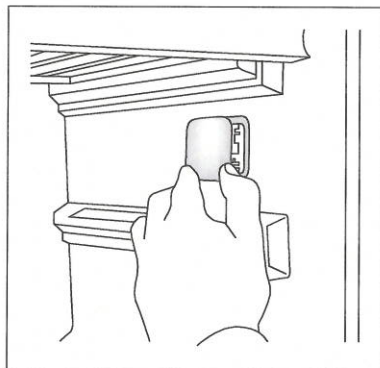
Mezipodlážku je možno je možno přestavit o jednu polohu směrem nahoru nebo směrem dolů.

Přitom povytáhněte mezipodlážku od zadní stěny směrem dopředu a na straně dveří ji nadzvedněte.

Nasazení mezipodlážky do jiné výšky se provede v obráceném pořadí.

Nezapomeňte prosím, že se zadní část mezipodlážky zasunuje do k tomu určeného výřezu v zadní stěně chladničky.

Výměna osvětlovací diody LED



Vypněte osvětlovací diodu LED. Uvolněte konektorové spojení k osvětlovací diodě LED.

Nasaďte novou osvětlovací diodu LED v obráceném pořadí.

Upozornění: Používejte výhradně originální osvětlovací diody LED výrobce.

Správné ukládání vína

Chladnička má k dispozici 2 samostatně nastavitelné teplotní zóny (obě jsou nastavitelné v rozsahu od 5 do 18 °C).

Horní přihrádka → bílé víno, šampaňské víno, sekt, růžové víno rosé

Dolní přihrádka → červené víno

Nezapomínejte prosím, že nastavená teplota v dolní přihrádce musí být nejméně stejná nebo vyšší, než teplota v horní přihrádce.

Ideální teploty pro pití vína*

| | |
|--------|---|
| 6-8° | Šampaňské, šumivá vína, Chasselas, ryzlink, bílé víno Sauvignon, mladá vína Chardonnay a sladká vína, všechna vína rosé |
| 8-10° | Vyzrálá vína Chardonnay a Sauterne |
| 13-15° | Gamay, mladá vína Merlot, mladá vína Pinot Noir |
| 15-17° | Mladá vína Bordeaux, lehká vína Cabernet, Barbera, Merlot |
| 16-18° | Burgundské víno, Bordeaux, italská, španělská, kalifornská vína atd. |
| 17-18° | Barolo, Recioto Amarone |

(Nižší teplota platí vždy pro jednodušší, vyšší teplota pro komplexnější, kvalitativně lepší vína každé kategorie).

* Zdroj: Mövenpick

Odmrazování

Chladicí prostor se odmrazuje automaticky

Výparník za zadní stěnou chladicího prostoru se odmrazuje automaticky.

Voda z tající námrazy se odchyťává v odtokovém žlábků za zadní stěnou chladicího prostoru, odvádí se odtokovým otvorem do odchyťovací misky na kompresoru a tam se odpařuje.

Čištění a ošetřování

Vnitřní prostor chladničky včetně vnitřního vybavení se musí z hygienických důvodů pravidelně vymývat.

Varování! V průběhu vymývání nesmí být chladnička připojena do elektrické sítě - hrozí nebezpečí zasažení proudem!. Před mytím spotřebič vypněte, a vytáhněte přívodní kabel ze zásuvky nebo vypněte jistič, případně vyšroubujte pojistku.

Chladničku nikdy nečistěte parními čisticími přístroji. Do elektrických součástí by mohla vniknout vlhkost, a hrozilo by zasažení elektrickým proudem! Horká pára by mohla poškodit plastové díly. Před opětovným uvedením do provozu musí být chladnička zcela suchá.

Pozor! plastové části chladničky mohou být poškozeny éterickými oleji a organickými rozpouštědly, např. šťávou a kyselinami z plodů a másla, a dále čisticími prostředky, jež obsahují kyselinu octovou. Tyto látky nesmí přijít s částmi spotřebiče do styku. K mytí chladničky nepoužívejte abrazivní čisticí prostředky.

Rady k šetření elektrickou energií

- Neinstalujte spotřebič v blízkosti kamen, topných těles nebo jiných zdrojů tepla. Při vysoké teplotě okolního prostředí běží kompresor chladničky častěji a delší dobu.
- Zajistěte dostatečné větrání a odvětrání chladničky. Větrací otvory nesmějí být nikdy zakryté.
- Nechávejte dveře otevřené pouze tak dlouho, jak je to nezbytně nutné.

Co dělat, když...

Postup při vzniku poruch

V případě poruchy se může jednat pouze o nějakou malou závadu, kterou si můžete sami odstranit na základě dále uvedených instrukcí. Pokud vám však dále uvedené informace při odstraňování závady v konkrétním případě nepomohou, žádné další práce sami neprovádějte.

Varování! Opravy chladničky pro víno smí provádět pouze odborní pracovníci. Jsou-li opravy provedeny neodborným způsobem, může být uživatel spotřebiče vystaven značnému nebezpečí. Vyžaduje-li spotřebič opravu, obraťte se proto vždy na servisní službu.

| Porucha | Možná příčina | Odstranění |
|---|--|---|
| Chladnička nefunguje. | Chladnička není zapnutá. | Zapněte chladničku. |
| | Zástrčka el. přívodu není zasunuta v zásuvce nebo je uvolněna. | Zasuňte síťovou zástrčku správně do zásuvky. |
| | Vypnul jistič nebo se spálila pojistka. | Zkontrolujte pojistky, případně zapněte jistič nebo vyměňte pojistku |
| Teplota chladicího prostoru nemá dostatečně nízkou hodnotu. | Je vadná zásuvka. | Závady na el. síti odstraní váš elektroinstalátér. |
| | Není správně nastavena teplota. | Informujte se laskavě v odstavci "Uvedení do provozu". |
| | Dveře byly ponechány delší dobu otevřené. | Nechávejte dveře otevřené pouze tak dlouho, jak je to nezbytně nutné. |
| Nefunguje vnitřní osvětlení chladničky. | Spotřebič stojí vedle zdroje tepla. | Nahlédněte do kapitoly "Umístění spotřebiče". |
| | Je vadné osvětlení diodou LED. | Informujte se laskavě v odstavci "Výměna osvětlovací diody LED". |
| Po změně nastavení teploty se kompresor ihned nerozběhne. | To je zcela normální stav, není to závada. | Kompresor se po určité době samočinně rozběhne. |
| Chybové hlášení F1 na ovládací části. | Horní teplotní čidlo je vadné. | Kontaktujte servisní službu. |
| Chybové hlášení F2 na ovládací části. | Dolní čidlo je vadné. | Kontaktujte servisní službu. |
| Chybové hlášení F3 na ovládací části. | Je vadný ventilátor. | Kontaktujte servisní službu. |

Záruka

Záruka se poskytuje od data dodávky spotřebiče konečnému spotřebiteli. Případné nedostatky, které vzniknou během záruční doby i při používání, odpovídajícím předpisům a jsou způsobeny závadami materiály nebo chybami během výroby, budou odstraněny servisní službou v rámci této záruky.

Do záruky nejsou zahrnuty

- závady, jež vzniknou nedodržováním návodu k obsluze chladničky nebo její nesprávnou obsluhou.
- Nároky na náhradu škod, které přesahují naše záruční výkony.
- Spotřebiče, které byly opravovány třetími osobami.

Zvuky během provozu spotřebiče

Zcela normální zvuky

Chlazení v chladničce je umožněno funkcí kompresoru (chladicího agregátu). Kompresor čerpá chladivo chladícím systémem. Během této činnosti vznikají provozní zvuky. Zvuky jsou nevyhnutelné i po vypnutí kompresoru vlivem tlakových a teplotních rozdílů v systému.

Tento chladicí spotřebič je vybaven podle nejnovějšího stavu vývoje tichým kompresorem a chladícím okruhem s optimalizovaným provozním zvukem.

Přesto není možno zcela určité zvuky vyloučit a jejich hlasitost je závislá na velikosti chladničky.

Bezprostředně po zapnutí kompresoru jsou provozní zvuky slyšitelné nejlépe. Tyto zvuky se s pokračující provozní dobou stávají stále tiššími.

Nenormální zvuky

Neobvyklé zvuky vznikají většinou vlivem nevhodné vestavby chladničky. Chladnička musí být instalována, resp. vestavěna v dokonale vodorovné a stabilní poloze.

Potrubí se nesmí v žádném případě dotýkat stěny nebo nějakého nábytku.

Potrubí se nesmí dotýkat rovněž vzájemně.

V otevřených kuchyních nebo u chladniček vestavěných ve stěnách rozdělujících prostor se vnímají provozní zvuky intenzivněji. To však není nedostatkem chladničky, nýbrž je to způsobeno vlivem architektury.

| Projev zvuku | Příčina | Poznámka |
|--------------------------------|------------------|--|
| Bručení | chladicí agregát | normální pracovní zvuk chladicího agregátu, hlasitost je závislá na velikosti agregátu |
| Bzučení | ventilátor | normální provozní zvuk vlivem větrání |
| Klokotání Bublání Šumění | chladicí okruh | normální provozní zvuk, vlivem proudění chladiva v chladícím okruhu |
| Syčení | chladicí okruh | normální provozní zvuk vlivem vstřikování chladiva do výparníku |
| Cvakání | skříň chladničky | normální roztahování materiálu pnutím, např. plastů, izolace působením teploty |

Záruční podmínky

Záruka vyplývající z těchto záručních podmínek je poskytována pouze kupujícímu spotřebiteli (dále také jen "Kupující") a jen na výrobek sloužící k běžnému používání v domácnosti.

Prodávající poskytuje Kupujícímu spotřebiteli Záruku v trvání dvaceti čtyř měsíců, a to od data převzetí prodaného výrobku Kupujícími.

Kupující má v rámci Záruky právo na bezplatné, včasné a řádné odstranění vady, popřípadě – není-li to vzhledem k povaze (tzn. příčině i projevu) vady neúměrné – právo na výměnu výrobku. Pokud není takový postup možný, je Kupující oprávněn žádat přiměřenou slevu z ceny výrobku. Právo na výměnu výrobku nebo odstoupení od kupní smlouvy lze uplatnit jen při splnění všech zákonných předpokladů, a to pouze tehdy, nebyl-li výrobek nadměrně opotřeben nebo poškozen. Podmínkou pro uplatnění každého práva ze Záruky přitom je, že:

- a) výrobek byl instalován a uveden do provozu i vždy provozován v souladu s návody k obsluze,
- b) veškeré záruční nebo jiné opravy či úpravy výrobku byly vždy prováděny v Autorizovaném servisním středisku,
- c) Kupující při reklamaci výrobku předloží platný doklad o koupi.

Právo na odstranění vady výrobku (i všechna případná další práva ze Záruky) je kupující povinen uplatnit v nejbližším Autorizovaném servisním středisku. Zároveň musí Autorizovanému servisnímu středisku umožnit ověření existence reklamované vady, včetně odpovídajícího vyzkoušení (popř. demontáže) výrobku, v provozní době tohoto střediska.

Každé právo ze Záruky je nutno uplatnit v příslušném Autorizovaném servisním středisku bez zbytečného odkladu, nejpozději však do konce záruční doby, jinak zaniká.

Autorizované servisní středisko posoudí oprávněnost reklamace a podle povahy vady výrobku rozhodne o způsobu opravy. Kupující je povinen poskytnout Autorizovanému servisnímu středisku součinnost potřebnou k prokázání uplatněného práva na odstranění vady, k ověření existence reklamované vady i k záruční opravě výrobku.

Běh záruční doby se staví po dobu od řádného uplatnění práva na odstranění vady do provedení záruční opravy Autorizovaným servisním

střediskem, avšak jen při splnění podmínky uvedené v předchozím bodu.

Po provedení záruční opravy je Autorizované servisní středisko povinno vydat Kupujícímu čitelnou kopii Opravního listu. Opravní list slouží k prokazování práv Kupujícího, proto ve vlastním zájmu před podpisem Opravního listu zkontrolujte jeho obsah a kopii Opravního listu pečlivě uschovejte.

Jestliže nebude reklamovaná vada zjištěna nebo nejde-li o záruční vadu, za kterou odpovídá Prodávající, či neposkytne-li Kupující Autorizovanému servisnímu středisku shora uvedenou součinnost, je Kupující povinen nahradit Prodávajícímu i Autorizovanému servisnímu středisku veškeré případné náklady, které jim v souvislosti s tím vzniknou.

Záruka vyplývající z těchto záručních podmínek platí pouze na území České republiky. Nevztahuje se na opotřebení nebo poškození výrobku (včetně poškození způsobeného poruchami v elektrické síti, použitím nevhodných náplní, nevhodnými provozními podmínkami aj.), případný nedostatek jakosti nebo užitné vlastnosti (který není závadou) ani na výrobek použitý nad rámec běžného používání v domácnosti (např. k podnikatelským účelům aj.).

Poskytnutím záruky nejsou dotčena práva Kupujícího, která se ke koupi výrobku váží podle kogentních ustanovení zvláštních právních předpisů.

Prodávající je povinen předat Kupujícímu při prodeji výrobku a na požádání Kupujícího poskytnout mu i kdykoli poté aktuální seznam Autorizovaných servisních středisek v České republice, včetně jejich telefonních čísel.

Jakékoli bližší informace o Záruce a Autorizovaných servisních střediscích poskytnou:

- prodávající,
- Electrolux Service, a to buď na telefonu: 261126112, nebo na adrese provozovny ELECTROLUX s.r.o., Electrolux Service, Budějovická 3, 140 21 Praha 4,
- Bezplatná telefonní INFOLINKA: 800-160016.

 **Electrolux**
Service