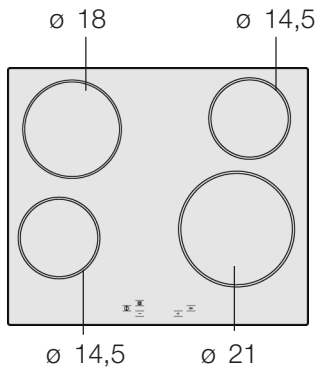


Návod k použití

PKE 645Q14E

PKE6..Q..



Případné technické změny, tiskové chyby a odlišnosti ve vyobrazení jsou vyhrazeny bez upozornění. Aktuální návod najdete na webových stránkách www.bosch-spotrebice.cz

Ø = cm

Obsah

Bezpečnostní pokyny	4
Bezpečnostní pokyny k tomuto spotřebiči	4
Příčiny škod	6
Ochrana životního prostředí	7
Ekologická likvidace odpadu	7
Tipy, jak ušetřit energii	7
Seznámení se spotřebičem	8
Ovládací panel	8
Ukazatel zbytkového tepla	9
Nastavení varné desky	9
Zapnutí a vypnutí varné desky	9
Nastavení varné zóny	10
Tabulka pro vaření	11
Dětská pojistka	13
Zapnutí a vypnutí dětské pojistky	13
Automatická dětská pojistka	13
Automatické časové omezení	13
Základní nastavení	14
Změna základních nastavení	15
Čištění a údržba	16
Sklokeramika	16
Rám varné desky	17
Odstranění poruchy	18
Zákaznický servis	19

Bezpečnostní pokyny

Přečtěte si pozorně tento návod k použití. Umožní vám to varnou desku bezpečně a správně obsluhovat.

Návod k použití, montážní návod a doklad ke spotřebiči dobře uschovejte. Pokud budete spotřebič předávat dál, přiložte tyto náležitosti.

Po vybalení spotřebič přezkoušejte. Pokud je spotřebič poškozený, nezapojte ho.

Bezpečnostní pokyny k tomuto spotřebiči

Bezpečná obsluha

Tento spotřebič je určen pouze pro použití v domácnosti. Spotřebič používejte výhradně k přípravě pokrmů.

Dospělí a děti nesmí spotřebič nikdy používat bez dozoru

- pokud nejsou tělesně nebo duševně schopní,
- nebo nemají znalosti a zkušenosti,

aby mohli spotřebič správně obsluhovat.

Přehřátý olej a tuk

Nebezpečí požáru! Přehřátý olej nebo tuk se rychle vznítí. Horký olej nebo tuk nikdy nenechávejte rozhřívat bez dozoru. Hořící olej nebo tuk nikdy nehaste vodou. Plameny uduste pokličkou nebo talířem. Vypněte varnou zónu.

Horké varné zóny

Nebezpečí popálení! Nikdy se nedotýkejte horkých varných zón. Malé děti nepouštějte do blízkosti varné desky.

Nebezpečí požáru! Na varnou desku nikdy nepokládejte hořlavé předměty.

Nebezpečí požáru! Do zásuvek přímo pod varnou desku neukládejte hořlavé předměty nebo spreje.

Mokrá dna hrnců a mokré varné zóny

Nebezpečí úrazu! Pokud je mezi dnem hrnce a varnou zónou voda, může vzniknout tlak páry. Tlakem páry může hrnec náhle vyskočit do výšky. Udržujte varné zóny a dna hrnců vždy suché.

Praskliny ve sklokeramice

Nebezpečí úrazu elektrickým proudem! V případě prasklin nebo trhlin ve sklokeramice vypněte pojistku v pojistkové skříni. Zavolejte servis.

Varná zóna hřeje, ale ukazatel nefunguje

Nebezpečí popálení! Když ukazatel nefunguje, varnou zónu vypněte. Zavolejte servis.

Varná deska se vypne

Nebezpečí požáru! Pokud se varná deska samočinně vypne a nelze ji pak již ovládat, mohla by se později neúmyslně zapnout. Abyste tomu zabránili, je nutné varnou desku vypojit z elektrické sítě. Vypněte pojistku v pojistkové skříni. Zavolejte servis.

Neodborné opravy

Nebezpečí úrazu elektrickým proudem! Neodborné opravy jsou nebezpečné. Pokud je spotřebič vadný, vypněte pojistku v pojistkové skříni. Zavolejte servis. Provádět opravy a vyměňovat poškozené přívodní kabely smí výhradně technik zákaznického servisu vyškolený naší společností.

Příčiny škod

Dna hrnců a pánví

Drsná dna hrnců a pánví mohou poškrábat sklokeramiku.

Neohřívejte prázdnou nádobu. Mohlo by dojít k poškození.

Horké pánve a hrnce

Na ovládací panel, oblast ukazatelů ani na rám nikdy neodkládejte horké pánve a hrnce. Mohlo by dojít k poškození.

Sůl, cukr a písek

Sůl, cukr a písek mohou poškrábat sklokeramiku. Nepoužívejte varnou desku jako pracovní nebo odkládací plochu.

Tvrdé a špičaté předměty

Jestliže na varnou desku upadnou tvrdé nebo špičaté předměty, mohou ji poškodit.

Pokrmy, které přetečou

Cukr a pokrmy s vysokým obsahem cukru mohou poškodit varnou desku. Pokrmy, které přetečou, okamžitě odstraňte pomocí škrabky na sklo.

Nevhodné čisticí prostředky

Použitím nevhodných čisticích prostředků a oděrem hrncem může dojít ke vzniku metalicky duhového zabarvení.

Fólie a plasty

Alobal nebo plastové nádoby se mohou na horké varné zóně roztavit. Ochranná fólie sporáku není pro vaši varnou desku vhodná.

Ochrana životního prostředí

Ekologická likvidace odpadu



Spotřebič vybalte a obaly zlikvidujte v souladu se zákony na ochranu životního prostředí.

Tento spotřebič je označen v souladu s evropskou směrnicí 2002/96/ES o starých elektrických a elektronických přístrojích (Waste Electrical and Electronic Equipment - WEEE).

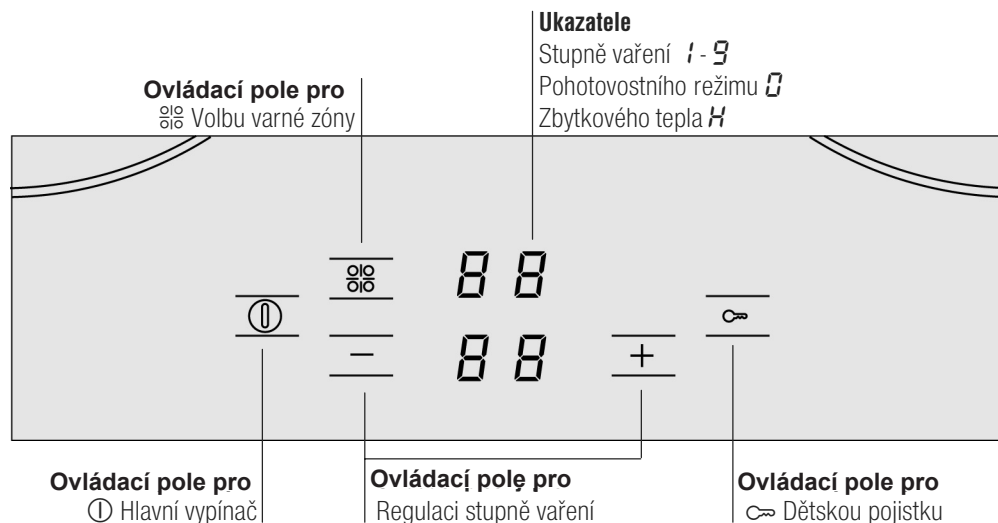
Směrnice platná v zemích EU udává způsob navrácení nebo recyklace zařízení, která už dosloužila.

Tipy, jak ušetřit energii

- Používejte hrnce a pánve se silným rovným dnem. Nerovná dna zvyšují spotřebu energie.
- Průměr dna hrnce a pánve by měl odpovídat velikosti varné zóny.
Mějte na zřeteli: Výrobci nádobí často udávají horní průměr hrnce. Většinou bývá větší než průměr dna.
- Pro malé množství používejte malý hrnec. Velký, jen málo naplněný hrnec spotřebuje mnoho energie.
- Hrnce vždy přiklopte pokličkou vhodné velikosti. Při vaření bez pokličky se spotřebuje čtyřikrát více energie.
- Vařte v malém množství vody. Ušetříte tak energii. U zeleniny zůstanou zachovány vitamíny a minerální látky.
- Včas přepínejte na nižší stupeň vaření.
- Využívejte zbytkové teplo varné desky. Při delší době vaření vypněte varnou zónu již 5 až 10 minut před koncem doby vaření.

Seznámení se spotřebičem

Ovládací panel



Ovládací pole

Pokud se dotknete nějakého symbolu, zaktivuje se příslušná funkce.

Upozornění

Pokud se současně dotknete více políček, zůstanou nastavení beze změny. Tak můžete například otřít nečistoty v prostoru ovládání.

Ukazatel zbytkového tepla

Varná deska má pro každou varnou zónu ukazatel zbytkového tepla.


Když se na ukazateli zobrazí **H**, je varná zóna ještě horká. Na varné zóně můžete např. udržovat teplé malé množství pokrmu nebo rozpustit polevu. Ukazatel zhasne, když je varná zóna dostatečně vychladlá.

Nastavení varné desky

V této kapitole je popsáno nastavení varných zón. V tabulce naleznete stupně a doby vaření pro různé pokrmy.

Zapnutí a vypnutí varné desky

Varná deska se zapíná a vypíná hlavním vypínačem.

Zapnutí: Dotkněte se symbolu ①. Svítí kontrolka vedle hlavního vypínače a ukazatel . Varná deska je připravená k provozu.

Vypnutí: Dotýkejte se symbolu ①, dokud nezhasne kontrolka vedle hlavního vypínače a ukazatele. Všechny varné zóny jsou vypnuté. Ukazatel zbytkového tepla svítí dál, dokud nejsou varné zóny dostatečně vychladlé.

Upozornění

Varná deska se vypne automaticky, pokud jsou všechny varné zóny déle než 20 sekund vypnuty.

Nastavení varné zóny

Symbole **+** a **-** nastavíte požadovaný stupeň vaření.

Stupeň vaření 1 = nejnižší výkon



Stupeň vaření 9 = nejvyšší výkon

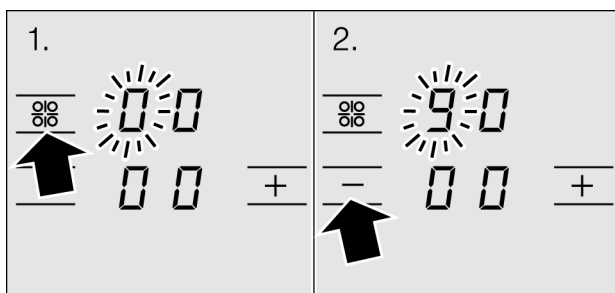
Každý stupeň ohřevu má mezistupeň.

Ten je označen bodem.

Nastavení stupně vaření:



Varná deska musí být zapnuta.

1. Dotkněte se symbolu  tolikrát, dokud nesvíti jasně ukazatel  požadované varné zóny.
2. Během následujících 10 sekund se dotkněte symbolu **+** nebo **-**.
Zobrazí se základní nastavení.
Symbol **+** stupeň vaření 1
Symbol **-** stupeň vaření 9



3. Změna stupně vaření: Dotýkejte se symbolu **+** nebo **-**, dokud se nezobrazí požadovaný stupeň vaření.

Vypnutí varné zóny:

Pomocí symbolu  zvolte varnou zónu. Dotýkejte se symbolu **+** nebo **-**, dokud se nezobrazí . Přibližně po 5 sekundách se zobrazí ukazatel zbytkového tepla.

Upozornění

Teplota varné zóny se reguluje zapínáním a vypínáním ohřevu. I při nejvyšším výkonu se ohřev může zapínat a vypínat.

Pokud je v provozu jen jedna varná zóna, můžete ji regulovat bez předchozí volby.

Tabulka pro vaření

V následující tabulce najdete několik příkladů.

Doby vaření závisí na druhu, hmotnosti a kvalitě pokrmů. Proto jsou možné odchylky.

Pro uvedení do varu používejte stupeň vaření 9.

	Stupeň pro další vaření	Doba trvání dalšího vaření v minutách
Rozpouštění		
Čokoláda, poleva, máslo, med	1-2	-
Želatina	1-2	-
Ohřívání a udržování teploty		
Jídlo z jednoho hrnce (např. čočka)	2	-
Mléko**	1-2	-
Párky ohřáté ve vodě**	3-4	-
Rozmrazování a ohřívání		
Zmrazený špenát	2-3	20-30 min
Zmrazený guláš	2-3	10-15 min
Dovařování, svařování		
Knedlíky	4-5*	20-30 min
Ryby	4-5*	10-15 min
Světlé omáčky, např. bešamel	1-2	3-6 min
Šlehané omáčky, např. bearnská omáčka, holandská omáčka	3-4	8-12 min
Vaření, vaření v páře, dušení		
Rýže (s dvojnásobným množstvím vody)	2-3	15-30 min
Mléčná rýže	1-2	25-35 min
Brambory vařené ve slupce	4-5	25-30 min
Vařené loupané brambory	4-5	15-25 min
Těstoviny, nudle	6-7*	6-10 min
Jídlo z jednoho hrnce, polévky	3-4	15-60 min
Zelenina	2-3	10-20 min
Zmrazená zelenina	3-4	10-20 min
Vaření v tlakovém hrnci	4-5	-
Dušení		
Rolády	4-5	50-60 min
Dušená pečeně	4-5	60-100 min
Guláš	2-3	50-60 min



	Stupeň pro další vaření	Doba trvání dalšího vaření v minutách
Pečení		
Řízek, přírodní nebo obalovaný	6-7	6-10 min
Řízek zmrazený	6-7	8-12 min
Kotleta, přírodní nebo obalovaná	6-7	8-12 min
Steak (silný 3 cm)	7-8	8-12 min
Drůbeží prsa (silná 2 cm)	5-6	10-20 min
Drůbeží prsa, zmrazená	5-6	10-30 min
Ryby a rybí filé přírodní	5-6	8-20 min
Ryby a rybí filé obalované	6-7	8-20 min
Ryby a rybí filé, obalované a zmrazené, např. rybí prsty	6-7	8-12 min
Scampi a garnáti	7-8	4-10 min
Zmrazené směsi	6-7	6-10 min
Palačinky	6-7	postupně
Omelety	3-4	postupně
Volská oka	5-6	3-6 min
Fritování (porce po 150-200 g fritujte v 1-2 l oleje**)		
Zmrazené potraviny, např. hranolky, kuřecí nugety		
Krokety	8-9	
Masové kuličky	7-8	
Maso, např. části kuřete	7-8	
Ryby obalované nebo v pивním těstíčku	6-7	
Zelenina, houby obalované nebo v pивním těstíčku	5-6	
Drobné pečivo, např. vdolky/koblihy, ovoce v pивním těstíčku	5-6	
	4-5	
* Postupné vaření bez pokličky		
** Bez pokličky		


Dětská pojistka

Pomocí dětské pojistky můžete zajistit, aby varnou desku nemohly zapnout děti.

Zapnutí a vypnutí dětské pojistky

Varná deska musí být vypnutá.

Zapnutí: Cca 4 sekundy se dotýkejte symbolu . Na 10 sekund se rozsvítí kontrolka vedle symbolu . Varná deska je zablokována.

Vypnutí: Cca 4 sekundy se dotýkejte symbolu . Zablokování se zruší.

Automatická dětská pojistka

Pomocí této funkce se dětská pojistka automaticky aktivuje vždy po vypnutí varné desky.

Zapnutí a vypnutí

Postup pro zapnutí automatické dětské pojistky je popsán v kapitole Základní nastavení.

Automatické časové omezení

Pokud je varná zóna v provozu delší dobu a nezměníte nastavení, aktivuje se automatické časové omezení.




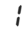


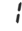


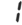
Ohřev varné zóny se přeruší. Na ukazateli varné zóny bliká střídavě *F* a *B*.

Jakmile se dotknete libovolné ovládací plošky, ukazatel zhasne. Můžete provést nové nastavení.

Za jak dlouho se aktivuje časové omezení, závisí na nastaveném stupni vaření (1 až 10 hodin).

Základní nastavení

Váš spotřebič má různá základní nastavení. Tato nastavení si můžete upravit dle svých vlastních zvyklostí.

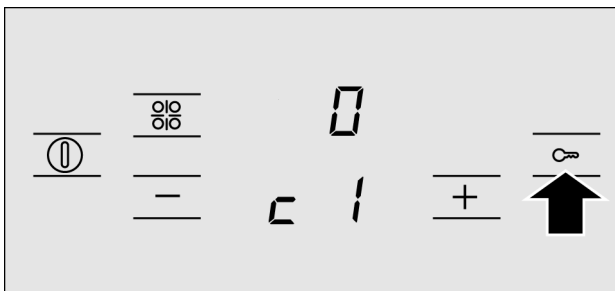
Ukazatel	Funkce
c 1	Automatická dětská pojistka  Vypnutá.*  Zapnuté.
c 2	Akustický signál  Potvrzující signál a signál při nesprávném ovládní je vypnutý.  Zapnutý pouze signál při nesprávném ovládní.  Zapnutý potvrzující signál a signál při nesprávném ovládní.*
c 5	Automatické časové omezení  Základní nastavení - vypnutí po 1 - 10 hodinách.*  Poloviční základní nastavení - vypnutí po 0,5 - 5 hodinách.  Čtvrtinové základní nastavení - vypnutí po 0,25 - 2,5 hodinách.
c 0	Vrácení na základní nastavení  Vypnuté.  Zapnuté.

* Základní nastavení

Změna základních nastavení

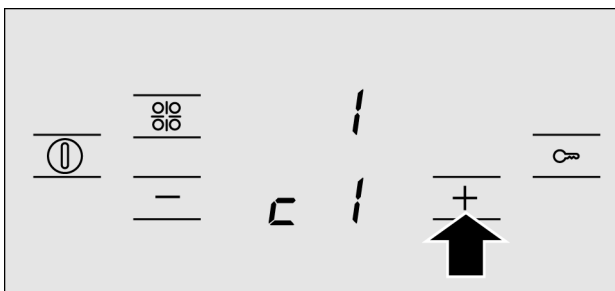
Varná deska musí být vypnutá.

1. Zapněte varnou desku.
2. Během následujících 10 sekund se 4 sekundy dotýkejte symbolu ∞.



Na displeji předních varných zón svítí *c* !.

3. Dotkněte se symbolu ∞ tolikrát, dokud se na displeji nezobrazí požadovaný ukazatel.
4. Dotkněte se symbolu + tolikrát, dokud se na displeji nezobrazí požadované nastavení.



5. Po dobu 4 sekund se dotýkejte symbolu ∞.

Nastavení bylo aktivováno.

Vypnutí

Pro opuštění základního nastavení vypněte varnou desku hlavním vypínačem a znovu ji nastavte.

Čištění a údržba

Pokyny v této kapitole vám pomohou při údržbě varné desky.

Vhodné čisticí a ošetřovací prostředky obdržíte u zákaznického servisu nebo v našem internetovém obchodě.

Sklokeramika

Čištění

Varnou desku vyčistěte po každém vaření. Zbytky pokrmů se tak nepřipečou.

Varnou desku čistěte, až když je dostatečně vychladlá.

Používejte pouze čisticí prostředky vhodné pro sklokeramiku. Dodržujte pokyny pro čištění uvedené na obale.

Nikdy nepoužívejte:

- prostředky na mytí nádobí
- abrazivní prostředky
- agresivní čisticí prostředky, jako jsou spreje na pečící trouby nebo odstraňovače skvrn
- abrazivní houbičky
- vysokotlaké čističe nebo parní čističe

Škrabka na sklo

Silné znečištění odstraníte nejlépe škrabkou na sklo:

1. Škrabku na sklo odjistěte.
2. Sklokeramickou plochu čistěte čepelí.

Sklokeramickou plochu nečistěte krytem škrabky. Sklokeramická plocha by se mohla poškrábat.



Čepel je velmi ostrá. Nebezpečí pořezání. Když škrabku nepoužíváte, zajistěte čepel. Poškozenou čepel ihned vyměňte.

Údržba

Na údržbu varné desky používejte ochranné a ošetrující prostředky na sklokeramiku. Dodržujte pokyny uvedené na obale.

Rám varné desky

Abyste zabránili poškození rámu varné desky, dodržujte následující pokyny:

- Používejte pouze teplý mycí roztok.
- Nepoužívejte agresivní nebo abrazivní prostředky.
- Nepoužívejte škrabku na sklo.

Odstranění poruchy

Jestliže se vyskytne porucha, často se jedná jen o maličkost. Než zavoláte servis, věnujte pozornost následujícím pokynům.

Ukazatel	Chyba	Opatření
Žádný	Přerušené napájení.	Zkontrolujte domovní pojistku spotřebiče. Pomocí jiných elektrických spotřebičů zkontrolujte, zda nedošlo k výpadku proudu.
E bliká	Na ovládacím poli leží nějaký předmět	Předmět odstraňte.
$E_r +$ číslo	Porucha elektroniky.	Spotřebič vypněte a cca po 30 sekundách znovu zapněte domovní pojistkou nebo jističem v pojistkové skříni. Pokud se ukazatel zobrazí znovu, zavolejte servis.
$F2$	Elektronika je přehřátá a vypnula příslušnou varnou zónu.	Počkejte, až elektronika dostatečně vychladne. Pak se dotkněte ovládací plošky varné zóny.*
$F4$	Elektronika je přehřátá a vypnula všechny varné zóny.	Počkejte, až elektronika dostatečně vychladne. Pak se dotkněte ovládacího pole varné zóny.*
$F8$	Varná zóna byla v provozu příliš dlouho a vypnula se.	Varnou zónu můžete ihned znovu zapnout.

* Na ovládací panel ani k němu nepokládejte horké hrnce

Na ukazatelích varných zón bliká —

Pokud po připojení spotřebiče k síti nebo po výpadku proudu na ukazatelích varných zón bliká —, došlo působením světla k poruše elektroniky. Pro potvrzení poruchy zakryjte krátce ovládací plošku rukou.

Zákaznický servis

Pokud je nutné váš spotřebič opravit, je tu náš servis. Adresu a telefonní číslo nejbližšího servisního střediska naleznete v telefonním seznamu. Také uvedená servisní centra vám ráda sdělí kontakt na nejbližší servisní středisko.

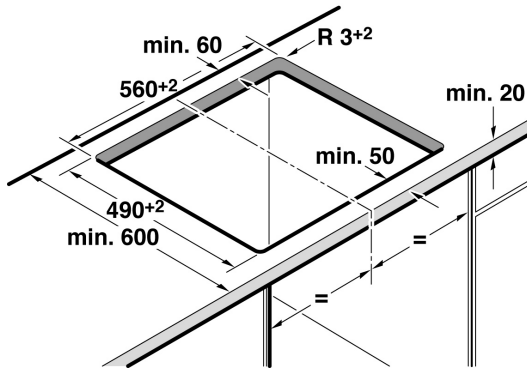
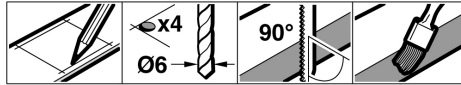
Číslo E a číslo FD

Pokud se obrátíte na náš servis, sdělte prosím číslo E a číslo FD spotřebiče. Typový štítek s těmito čísly naleznete v dokladu spotřebiče.

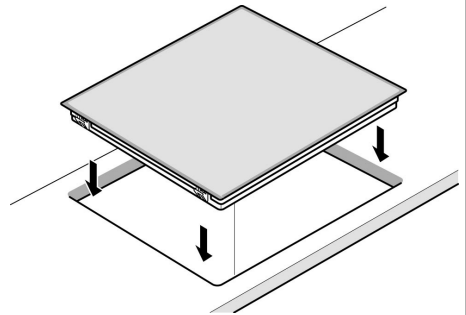
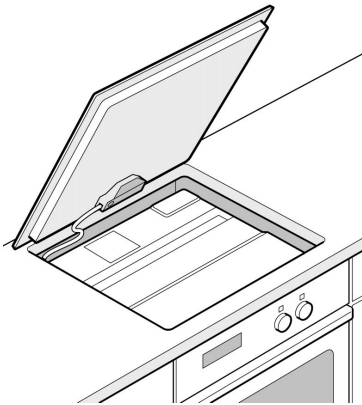
Montážní návod

PKE 645Q14E

1



2



Je nutné dodržet tyto pokyny

Elektrické zapojení smí provádět pouze koncesovaný odborník. Bezpečné používání je zaručeno pouze při odborné montáži podle pokynů v tomto návodu k montáži. Pokud je spotřebič nesprávně připojený, zaniká v případě škody nárok na záruku. Za škody způsobené neodbornou montáží ručí montážní firma.

Spotřebič odpovídá stupni ochrany I a smí být připojen jen s ochranným vodičem. Při instalaci se musí použít jistič všech pólů se vzdálenosti kontaktů min. 3 mm. Pod varnou desku se nesmí zabudovávat ledničky, mrazáky, myčky nádobí, pečicí trouby bez odvětrání ani vestavné pračky. Pokud jsou po montáži volně přístupné části spodní strany varné desky, je třeba namontovat mezidno. Vzdálenost od nejhlubšího bodu připojovacího kabelu, resp. varné desky, musí činit min. 10 mm. Vhodné mezidno lze jako příslušenství obdržet ve specializované prodejně. Pracovní deska musí být stabilní, rovná a vodorovná.

Příprava nábytku - obrázek 1

Po vyřezávání odstraňte piliny.

Vestavný nábytek musí být tepelně odolný do 90 °C. Minimální vzdálenost výřezu od postranních stěn: 70 mm.

U spotřebičů se šířkou varné desky 70 cm: minimální vzdálenost výřezu od bočních stěn: 80 mm.

Řezné plochy žáruvzdorně zabezpečte, aby působením vlhkosti nedocházelo k nabobtnání.

Zasazení a připojení varné desky - obrázek 3

- Napětí viz typový štítek.
- Před uvedením do provozu zkontrolujte připojení.
- U spotřebičů se třížilovou síťovou přípojkou:

Při zapojování vodičů síťové přípojky dodržujte barevné rozlišení:

zeleno-žlutá	ochranný vodič ⊕
modrá	nulový vodič
hnědá	fáze (krajní vodič)

Při výměně vedení:

Zapojení provádějte pouze podle schématu zapojení na spotřebiči.

■ U spotřebičů bez přívodního kabelu: Připojení provádějte pouze podle schématu připojení. V případě potřeby namontujte přiložené měděné můstky.

U způsobu připojení 3N ~ není svorka 1 obsazená. Fázi můžete na straně instalace použít pro připojení dalšího spotřebiče.

■ Síťová přípojka:

Typ H05 VV-F nebo vyšší.

Žluto-zelený ochranný vodič musí být na straně spotřebiče o 10 mm delší, než ostatní vodiče.

■ Kabel se při montáži nesmí uskřípnout ani vést přes ostré hrany.

■ Pokud je pod varnou deskou zabudovaná pečicí trouba, vedte kabel k připojovací zásuvce v levém zadním rohu pečicí trouby.

U pracovních desek obložených dlaždicemi utěsněte správy mezi dlaždicemi silikonovým tmelem.

Demontáž varné desky

Spotřebič odpojte od sítě. Varnou desku zespodu vytlačte.

Ujištění dovozce o vydání prohlášení o shodě

Vážený zákazníku,

dle § 13, odst.5 zákona č.22/97 Sb. Vás ujišťujeme, že na všechny výrobky distribuované společností BSH domácí spotřebiče s.r.o. našim obchodním partnerům bylo vydáno prohlášení o shodě ve smyslu zákona č. 22/97 Sb a nařízení vlády č.168/1997 Sb., 169/1997 Sb. a 177/1997 Sb. a příslušných nařízení vlády.

Toto ujištění dovozce o vydání prohlášení o shodě se vztahuje na všechny výrobky včetně plynových spotřebičů, které jsou obsaženy v aktuálním ceníku firmy BSH domácí spotřebiče s.r.o.

Prohlášení o hygienické nezávadnosti výrobků

Všechny výrobky distribuované společností BSH domácí spotřebiče s.r.o. a přicházející do styku s potravinami splňují požadavky o hygienické nezávadnosti dle zákona č.258/2000 Sb., vyhlášky 38/2001 Sb. Toto prohlášení se vztahuje na všechny výrobky přicházející do styku s potravinami uvedené v aktuálním ceníku firmy BSH domácí spotřebiče s.r.o.

Záruční podmínky

Na tento uvedený výrobek je poskytována záruční lhůta 24 měsíců (ode dne prodeje).

Základním průkazem práv spotřebitele ve smyslu Občanského zákoníku je pořizovací doklad (paragon, faktura, leasingová smlouva ap.). Pokud byl při prodeji vydán záruční list, je tento součástí výrobku s výrobním číslem uvedeným na přední straně tohoto záručního listu. Zejména v případech delší než zákonné záruční lhůty je proto záruční list jediným průkazným dokladem práv uživatele pro uznání prodloužené záruky. Ve vlastním zájmu ho proto uschovejte. Nedílnou součástí záručního listu je doklad o pořízení (paragon, faktura, leasingová smlouva apod.) Pro případ prodloužené záruční lhůty z důvodu dříve provedených oprav je nutno předložit i opravní listy z těchto oprav.

Bezplatný záruční servis je možno poskytnout jen v případě předložení pořizovacího dokladu nebo v případě prodloužené záruky i vyplněného záručního listu (musí obsahovat druh spotřebiče, typové označení, výrobní číslo, datum prodeje a označení prodávajícího v souladu s § 620 odst. 3 Občanského zákoníku). Záruční list vyplňuje prodejce a je v zájmu spotřebitele zkontrolovat správnost a úplnost uvedených údajů. Záruční list je platný pouze v originálu, na kopie nebude brán zřetel.

Záruční oprava se vztahuje výhradně na závady, které vzniknou průkazně v době platné záruční lhůty, a to vadou materiálu nebo výrobní vadou. Takto vzniklé závady je oprávněn odstranit pouze autorizovaný servis. Uplatnit záruku může spotřebitel u autorizovaného servisu nebo v prodejně, kde byl spotřebič zakoupen. Zvolí-li spotřebitel jiný, než nejbližší autorizovaný servis, bude na něm, aby nesl v souvislosti s tím zvýšené náklady.

Ze záručních oprav jsou vyloučeny zejména tyto případy:

- výrobek byl instalován nebo používán v rozporu s návodem k obsluze, příp. s návodem na montáž
- údaje na záručním listu nebo dokladu o zakoupení se liší od údajů na výrobním štítku spotřebiče
- při chybějícím nebo poškozeném výrobním štítku spotřebiče
- je-li výrobek používán k jinému než výrobcem stanovenému účelu - spotřebič je určen k používání v domácnosti.
- záruka neplatí, je-li výrobek používán k profesionálním nebo komerčním účelům
- mechanické poškození (závady vzniklé při přepravě)
- poškození vzniklá nepozorností, živelnou pohromou nebo jinými vnějšími vlivy (např. vyšším napětím v elektrorozvodné síti, extrémně tvrdou vodou apod.)
- neodborným zásahem, nepovolenými konstrukčními změnami nebo opravou provedenou neoprávněnou osobou
- běžná údržba nebo čištění, instalace, programování, kontrola parametrů výrobku
- opotřebením vzniklé používáním spotřebiče

Rozšířená záruka nad rámec zákona

U spotřebičů (pračky, myčky) sériově vybavených systémem Aqua-Stop (patent fy BSH) je výrobcem poskytnuta záruka na škody způsobené chybou tohoto systému. Na tyto škody poskytneme náhradu soukromému spotřebiteli a to po celou dobu životnosti spotřebiče.

Upozornění pro prodejce

Prodejce je povinen dát zákazníkovi platný prodejní doklad, kde bude uvedeno datum prodeje a označení spotřebiče a na požádání zákazníka je povinen vystavit správně a úplně vyplněný záruční list v den prodeje výrobku. Při případné předprodejní reklamaci je třeba předložit řádně vyplněný reklamační protokol.

SEZNAM AUTORIZOVANÝCH SERVISŮ DOMÁCÍCH SPOTŘEBIČŮ BOSCH A SIEMENS

Firemní servis: BSH domácí spotřebiče, s.r.o., Pekařská 10b, 155 00 Praha 5

telefon: +420 251 095 546

fax: +420 251 095 559

Prodej náhradních dílů: BMK servis, Mahenova 2, 150 00 Praha 5

telefon: +420 800 231 231

e-mail: servis@bmksevis.cz

Sort.	Firma	Adresa		Telefon	Fax	e-mail	IČO
E	Aichlman	Lužná, V zahradách 613	270 51	313 537 759	313 537 759	elektro.aichlman@worldonline.cz	12536687
CH	Chlazení Szabó	Plzeň, Sokolovská105	323 15	377 522 063		chlazeni.szabo@volny.cz	12464856
E	Elmot,v.o.s.	České Budějovice, Blahoslavova1	370 04	387 438 911	387 319 077	elmoctb@seznam.cz	15769615
E	Bekl,v.o.s.	Tábor, Bílkova 3011	390 00	381 256 300	381 256 300	bekl@cmail.cz	45022321
CH	Servis chlazení Kovář	Kardašova Řečice, Na štěpnici 565	378 21	384 382 242		kovar@telecom.cz	15795811
CH	Fiko servis chlazení	Mirovice, Nám.T.G. Masaryka37	398 06	382 274 492	382 274 492	kovar.milos@quick.cz	12895083
E+P	Opravy elektrospotřebičů	Pelhřimov, Svatovítské nám. 119	393 01	565 326 006	565 326 006	jan.hlozek@iol.cz	10296590
CH	Eduard Vodrážka	Most, Hraniční 433	435 00	476 708 767		kovon@atlas.cz	25482475
E+P	SVED.elektrotechn.družstvo	Liberec 10, Svermova 268	460 10	482 465 954	482 770 014	sved.servis@volny.cz	00029271
E	AZ Elektra, s.r.o.	Dobruška,Šubrtovo nám.46	518 01	494 622 461	494 620 252	azelektra@azelektra.cz	15040828
E	Federuk-PMS servis	Trutnov, Nové Dvory 66/11	541 01	499 816 091	499 816 091	vaciav.federuk@worldonline.cz	18889581
CH	EQUUS-Kordík	Lomnice n. Pop., Husovo n.102	512 51	481 671 676	481 671 195	equus.servis@wo.cz	13570251
E+P	P Bednaříková	Brno, Charbulova 73	618 00	548 530 004	548 533 993	petr.bednarik@seznam.cz	48857416
E+P	PIK - servis AP	Kroměříž, Hlávková 1884/15	767 01	573 331 965	573 331 965	petrprikryl@piksevis.cz	12728381
E+CH	SANO	Nový Jičín, Hobilíkova 15	740 01	556 702 804	556 707 517	sano@iol.cz	12650790
E+CH	Elektroservis	Opava 6, Bílovecká 146	747 06	553 734 350	553 734 350	mainuslumir@seznam.cz	13603957
CH	Servis chlazení Reimer	Holešov, Zlínská 928	769 01	573 398 344	573 398 344	info@chlazeni-reimer.cz	12730009
CH	Opravy chladicího zařízení	Olomouc, Jungmanova 3	772 00	585 244 128	585 244 129	chlazeni.rulisek@atlas.cz	13003020
E	Elektroservis Komárek	Olomouc, Dolní Novosadská 43	779 00	585 435 688	585 435 610	marcela.fraisova@seznam.cz	46613129
E+CH	Jiří Hradil	Krnov, Bartulovická 1	794 01	554 611 756	554 717 449	info@hrota-elektro.cz	10658734
E	Elektro Paneš	Roudnice n. L., Třída T. G. Masaryka 1084	413 01	416 831 564	416 831 564	elektro.panes@gmail.com	44239319
P	Juřina	Ostrava, Nad Porubkou 31 Areál Alpex	721 00	596 940 150		josef.jurina@seznam.cz	13594877
E	Pollet	Plzeň, Vřesinská 24	315 02	377 241 172	377 241 172	pollet@volny.cz	14690519
E+P	Martin Wlazlo MW	Ostrava 2, Žerotínova 3	702 00	595 136 057	595 136 058	info@elektroopravna.cz	42036984
E+P	Bosch servis centrum	Zlín, Nábřeží 596	760 01	577 211 029	577 522 062	bosch@boschsevis.cz	49968505
CH	ARKTIS servis	Ostrava, Poděbradova 35	702 00	596 123 292		arktis@atlas.cz	15440607
P+CH	Němec	České Budějovice, Hrdějovice 9	373 61	387 220 918	387 220 860	nemec.chlazení@volny.cz	10273948
P	P.S.T.V. s.r.o.	České Budějovice, Nová 43	370 02	387 315 302		pstvstro@seznam.cz	63907194
E+P	Liška Jan - Thermospor - ELSO	Třebíč, Žďárského 214	674 01	568 848 400	568 840 790	info@elso-sevis.cz	46181211
E	Vlček	Trutnov, Spojenecká 69/17	541 01	499 817 940		opravy.vlcek@volny.cz	63227258
E+P	Lupták	Havlíčkův Brod, Lidická 1043	580 01	569 421 559		luptak.milan@tiscali.cz	45584966
CH	Polar chlazení	Havlíčkův Brod, Havířská 307	580 01	569 421 791		polar@polarchlazeni.cz	25276301
M.spot.	VAMAT	Trutnov, Vlčícká 306	541 02	499 733 385	499 733 385	opravy.vlcek@volny.cz	63227258
K	Caffe Idea - Blažek	Brno, Cacovická 66a	614 00	541 240 656	549 210 304	info@caffeidea.cz	61437743
CH	Farahheit servis	Brno, Kaštanova 210/12	620 00	548 210 358	548 534 147	farahheit.servis@seznam.cz	25528602
P	Plynocentrum Kratochvíl	H. Králové, Bohuslava Martinů 856	500 02	495 212 333		plynocentrumhk@volny.cz	11023147
P	Hartlová	Liberec 3, Barvířská 21	460 01	485 104 798		luciemachackova@iol.cz	65097955
E	Čepo-elektrocentrum	Ostrov n Ohří, Krušnohorská 1145	363 01	353 821 461			26318563
E	Martin Linhart	Hradec Králové, Bří Štefanů 876	500 03	495 406 311		linhartmartin@volny.cz	12974633
E+P	Irena Komárková	Plzeň, Slovanské údolí 31	318 00	377 387 406	377 387 057	servis-ap@volny.cz	66349516

Sort.	Firma	Adresa		Telefon	Fax	e-mail	IČO
E+P+CH	Karel Veselý	Znojmo, Gagarinova 39	669 02	515 246 788		elserviszn@tiscali.cz	14646951
E+CH	Jansta Martin	Kolín V., Tovární 17	280 00	321 723 670		janstovi@volny.cz	12562432
E	Kučera	Most, Topolová 1234	434 01	476 441 914	476 441 914	serviskucera@seznam.cz	72698403
E+P	Jan Havel elektroservis	Turnov, Krajčívova 491	511 01	481 322 002		servis@elservishavel.cz	13237233
E	Milan Bublá	Karlovy Vary, Plzeňská 59	360 01	353 221 018		bu-bu-servis@volny.cz	11392959
E	Radomír Zaňka	Kladno, Hajnova 178	227 04	312 240 277		elektrozanka@seznam.cz	44711255
CH	EMZET-Fr.Plachý	Chýnov, Gabrielovo nám.460	391 55	381 297 016		firma@plachy-emzet.cz	25169505
P	Jiří Čechura	Město Touškov, Čemínská 219	330 33	377 922 589		elektrocechura@quick.cz	10389261
CH	A-Z Thermo s.r.o.	Pardubice, J.Palacha 1239	530 00	466 330 311	466 330 800	thermo_pce@volny.cz	00529737
E	Pavel Kubát	Přibyslav, Nerudova 660	582 22	569 421 559		eletroservis.kubat@email.cz	13210289
E	ELEKTRO Jankovský s.r.o.	Blatná, Nám. Míru 204	388 01	383 422 554	383 423 438	elektro@jankovsky.cz	26035405
E+CH	A PROFÍ servis s.r.o.	Benátky n. Jizerou, Pražská 83	294 71	326 363 914		aprofiservis@seznam.cz	27362914
E+P+CH	ELEKTROSERVIS Koláček s.r.o.	Česká Ves, Polní 20	790 81	584 428 208		elektro.kolacek@centrum.cz	26871611
E+P+CH	WH servis	Liberec, Jamí 645/10	460 10	485 110 220		wh-servis@volny.cz	27291430
E	Florus servis	Břeclav, Na Zvolenci 19	690 03	519 323 943	519 372 183	martinflorus@seznam.cz	16355318
E+P	ELEKTRO Treflík s.r.o.	Dubňany, Malá Strana 286	696 03	518 365 157	518 365 157	treflik@wo.cz	27713377
CH	Chladicí spol. CZ s.r.o.	Karlovy Vary - Sedlec, Rosnická 118	360 10	353 225 432	353 225 432	chladicispolecnost@volny.cz	26409925
CH	Jan Svoboda	Hodonín, Rybářská 47	695 01	518 351 175		servis.chlazení@seznam.cz	13680421
E+P	Stanislav Svoboda E.P.SERVIS	Svitavy, Kpt. Jaroše 4	568 02	461 533 769		epservis@mybox.cz	11102144
E+P	Alpha obchod&atelier s.r.o.	Lanškroun, Purkyňova 101	563 01	465 320 298		martina.hrubá@alphaobchod.cz	27498719
E	Jan Škaloud	Pardubice, 17. listopadu 360	532 02	602 405 453		jsk@jibosch.cz	68222904
P	Milan Hrubant	Praha 3, Laubova 1689/4	130 00	222 726 834		obchod@kovoservis-plyn.cz	13815334
CH	Miloslav Juška	Nový Bor, Žižkova 716	473 01	487 726 404		chlazení_juska@volny.cz	12034967
E	Servis Černý s.r.o.	Broumov, Mírové nám.99	550 01	491 522 881	491 524 515	sc.servis@tiscali.cz	25866494
E+P	VÍKI s.r.o.	Jihlava, Majakovského 8	586 01	567 303 546	567 303 546	vikivik@iol.cz	18198791
E	Kosek elektro a.s.	Nové Město n.Metují, Komenského 1	549 01	603 210 334	491 471 473	ludvik.tomas@bluetime.cz	25275488
E+P	Flekáč Ladislav	Karlovy Vary, Vítězná 83	360 09	777 965 881		flekaclada@o2active.cz	73448311
CH	Bartoš Bohumil	Velichovky, Nová čtvrť 110	552 11	602 415 637	491 880 129	bohumil.bartos@quick.cz	11161981
E+P	PIKSERVIS spol. s.r.o.	Kroměříž, Brandlova 1714	767 01	573 335 615		petrprikryl@pikservis.cz	26240025
E+P+CH	Bačina servis	Ústí nad Labem, Horova 9	400 01	472 734 300		info@biservis.cz	13328697
E+P+CH	Vrcek Ivo - ELZIM	Jičín, Hradecká 1249	506 01	493 524 400	604 287 736	elzim@elzim.cz	12978841
E	Marek Pollet	Plzeň, Vřesinská 24	315 02	377 241 172	377 241 172	pollet@volny.cz	63543672
E+P	Jiří Adamec elektroservis	Litoměřice, Liškova 46	412 01	416 732 228	416 732 228	adamec.elektroservis@seznam.cz	12791831
CH	Milan Juránek	Náchod, Kostecká 1830	547 01	491 427 680		milan.juranek@cmail.cz	11592915

E - elektro

P - plyn

CH - chlazení

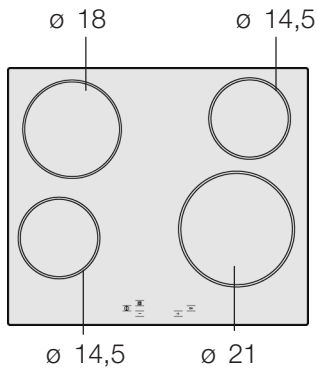
K - kávoary

S výhradou průběžných změn, aktuální seznam servisů najdete na webových stránkách www.bosch-spotrevice.cz a www.siemens-spotrevice.cz.

Návod na obsluhu

PKE 645Q14E

PKE6..Q..



Prípadné technické zmeny, tlačové chyby a odlišnosti vo vyobrazení sú vyhradené bez upozornenia. Aktuálny návod nájdete na webových stránkach www.bosch-spotrebice.sk

Ø = cm

Obsah

Bezpečnostné pokyny	4
Bezpečnostné pokyny týkajúce sa tohto spotrebiča	4
Príčiny škôd	6
Ochrana životného prostredia	7
Likvidácia v súlade predpismi na ochranou životného prostredia	7
Tipy, ako ušetriť energiu	7
Zoznámte sa so svojím spotrebičom	8
Ovládací panel	8
Ukazovateľ zvyškového tepla	9
Nastavenie varného panela	10
Zapnutie a vypnutie varného panelu	10
Nastavenie varnej zóny	10
Tabuľka prípravy jedál	12
Detská poistka	14
Zapnutie a vypnutie detskej poistky	14
Automatická detská poistka	14
Automatické časové obmedzenie	15
Základné nastavenie	16
Zmena základných nastavení	17
Čistenie a ošetrovanie	18
Sklokeramika	18
Rám varného panela	19
Odstránenie poruchy	20
Zákaznícky servis	21

Bezpečnostné pokyny

Pozorne si prečítajte tento návod na používanie. Len tak budete môcť varný panel bezpečne a správne obsluhovať.

Návod na používanie a montážny návod, rovnako ako doklad s údajmi o spotrebiči, si starostlivo odložte. Pokiaľ spotrebič odovzdávate ďalej, tieto podklady k nemu priložte.

Po vybalení spotrebič preskúšajte. Ak je spotrebič poškodený, nezapájajte ho.

Bezpečnostné pokyny týkajúce sa tohto spotrebiča

Bezpečná obsluha

Tento spotrebič je určený len na používanie v domácnosti. Spotrebič používajte výhradne na prípravu pokrmov.

Dospelé osoby a deti nikdy nesmú používať spotrebič bez dozoru

- pokiaľ toho nie sú telesne alebo duševne schopné,
- alebo pokiaľ nemajú príslušné vedomosti a skúsenosti,

ako správne obsluhovať spotrebič.

Prehriaty olej a tuk

Nebezpečenstvo požiaru! Prehriaty olej alebo tuk sa rýchlo vznieti. Horúci tuk alebo olej nikdy nenechávajte bez dozoru. Horiaci olej alebo tuk nikdy nehaste vodou. Plamene uhasťe pokrievkou alebo tanierom. Vypnite varnú zónu.

Horúce varné zóny

Nebezpečenstvo popálenia! Horúcich varných zón sa nedotýkajte. Zabráňte malým deťom prístupu k varnému panelu.

Nebezpečenstvo požiaru! Na varný panel nikdy neodkladajte horľavé predmety.

Nebezpečenstvo požiaru! Horľavé predmety alebo spreje neuskładňujte v zásuvkách priamo pod varným panelom.

Mokrú dná hrncov a mokrú varné zóny

Nebezpečenstvo úrazu! Z tekutiny medzi dnom hrnca a varnou zónou môže vzniknúť tlak pary. Tlakom pary môže hrniec náhle vyskočiť do výšky. Udržujte varné zóny a dná hrncov vždy suché.

Praskliny v sklokeramike

Nebezpečenstvo úrazu elektrickým prúdom! Keď sú na sklokeramike zlomené miesta, praskliny alebo trhliny, vypnite poistku v poistkovej skrinke. Zavolajte servis.

Varná zóna hreje, ale ukazovateľ nefunguje

Nebezpečenstvo popálenia! Vypnite varnú zónu, keď nefunguje ukazovateľ. Zavolajte servis.

Varný panel sa vypne

Nebezpečenstvo požiaru! Ak sa varný panel samočinne vypne a nedá sa ďalej obsluhovať, môže sa stať, že sa neskôr neúmyselne zapne. Aby sa tomu predišlo, vytiahnite zástrčku varného panela zo siete. Vypnite poistku v poistkovej skrinke. Zavolajte servis.

Neodborné opravy

Nebezpečenstvo úrazu elektrickým prúdom! Neodborné opravy sú nebezpečné. Ak spotrebič nefunguje správne, vypnite poistku v poistkovej skrinke. Zavolajte servis. Vykonávať opravy a vymieňať prírodné káble smie výhradne technik zákazníckeho servisu vyškolený našou spoločnosťou.

Príčiny škôd

Dná hrncov a panvíc

Drsné dná hrncov a panvíc spôsobujú na sklokeramike škrabance.

Zabráňte zohrievaniu prázdnych hrncov. Mohlo by dôjsť k poškodeniu.

Horúce panvice a hrnce

Horúce panvice a hrnce nikdy neodkladajte na ovládací panel, oblasť ukazovateľov a rám. Mohlo by dôjsť k poškodeniu.

Soľ, cukor a abrazívne čistiace prostriedky na riad

Soľ, cukor a piesok spôsobujú škrabance na sklokeramike. Nepoužívajte varný panel ako pracovnú alebo odkladaciu plochu.

Tvrde a špicaté predmety

Ak na varný panel spadnú tvrdé alebo ostré predmety, panel sa môže poškodiť.

Pretečené pokrmy

Cukor a pokrmy s veľkým obsahom cukru poškodzujú varný panel. Pretečené pokrmy ihneď odstraňujte škrabkou na sklo.

Nevhodné čistiace prostriedky

Používaním nevhodných čistiacich prostriedkov a oderom spôsobeným riadom vznikajú lesknúce sa sfarbenia.

Fólie a umelé hmoty

Hliníkové fólie a umelé nádoby sa na horúcich varných zónach rozpúšťajú. Ochranná fólia sporáka je na varný panel nevhodná.

Ochrana životného prostredia

Likvidácia v súlade predpismi na ochranu životného prostredia



Spotrebič vybaľte a obal zlikvidujte v súlade s ochranou životného prostredia.

Tento spotrebič je označený v súlade s európskou smernicou 2002/96/ES o odpade z elektrických a elektronických zariadení (waste electrical and electronic equipment - WEEE).

Smernica stanovuje rámec pre zber a recykláciu odpadu z elektrických zariadení v celej EÚ.

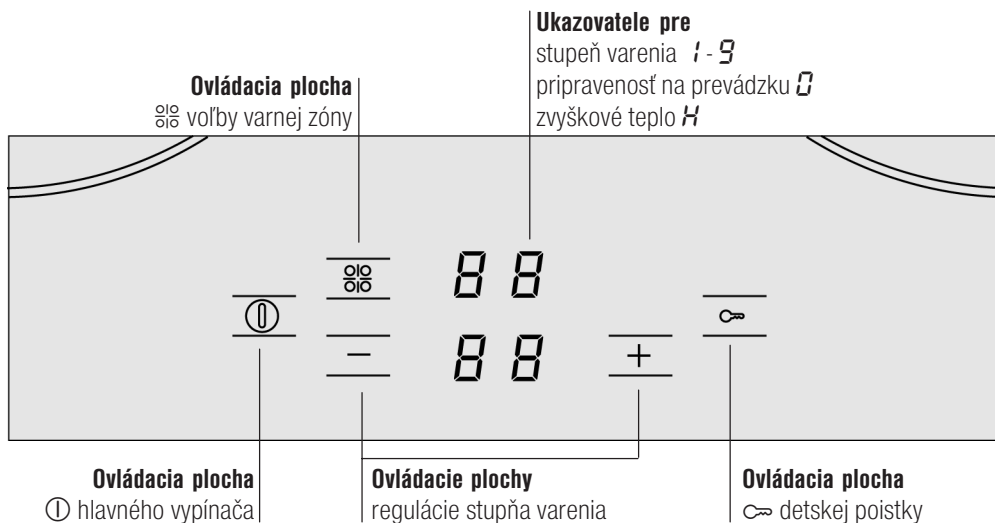
Tipy, ako ušetriť energiu

- Používajte hrnce a panvice so silnými, rovnými dnami. Nerovné dna zvyšujú spotrebu energie.
- Priemer dna hrnca a panvice by mal súhlasiť s veľkosťou varnej zóny.
Dbajte prosím na nasledujúce: Výrobcovia riadu často uvádzajú horný priemer hrnca. Ten je väčšinou väčší než priemer dna.
- Na malé množstvo používajte menší hrniec. Veľký a málo naplnený hrniec spotrebuje veľa energie.
- Hrnce vždy priklopte pokrievkou vhodnej veľkosti. Pri varení bez pokrievky sa spotrebuje štyrikrát viac energie.
- Varte v malom množstve vody. Šetrí to energiu. V zelenine sa navyše uchovávajú vitamíny a minerálne látky.
- V pravý čas prepnite na nižší stupeň varenia.
- Využite zvyškové teplo varného panelu. Pri dlhšom čase varenia vypnite varnú zónu už 5-10 minút pred koncom varenia.

Zoznámte sa so svojím spotrebičom

Návod na používanie platí pre rôzne varné panely.
Na *strane 2* nájdete prehľad typov s rozmermi.

Ovládací panel



Ovládacie plochy

Ak sa dotknete nejakého symbolu, príslušná funkcia sa aktivuje.

Upozornenie

Ak sa súčasne dotknete viacerých políčok, zostanú nastavenia bez zmeny. Môžete tak napríklad utrieť nečistoty v oblasti nastavovania.

Ukazovateľ zvyškového tepla

Varný panel má pre každú varnú zónu ukazovateľ zvyškového tepla.



Ak je na ukazovateli zobrazené **H**, varná zóna je ešte horúca. Môžete napr. udržovať teplotu malého pokrmu alebo rozpustiť polevu. Ukazovateľ zhasne, keď je varná zóna dostatočne vychladnutá.


Nastavenie varného panela

V tejto kapitole sa dozviete, ako nastavovať varné zóny. V tabuľke nájdete pre jednotlivé jedlá odporúčaný stupeň varenia a čas.

Zapnutie a vypnutie varného panelu

Varný panel sa zapína a vypína hlavným vypínačom.

Zapnutie: Dotknite sa symbolu . Svieta kontrolka vedľa hlavného vypínača a ukazovateľ . Varný panel je pripravený na prevádzku.

Vypnutie: Dotýkajte sa symbolu , kým kontrolka vedľa hlavného vypínača a ukazovateľa nezhasnú. Všetky varné zóny sú vypnuté. Ukazovateľ zvyškového tepla svieta ďalej, kým nie sú varné zóny dostatočne vychladnuté.

Upozornenie

Varný panel sa vypína automaticky, pokiaľ sú všetky varné zóny vypnuté dlhšie než 20 sekúnd.

Nastavenie varnej zóny

Symbolmi + a - nastavte požadovaný stupeň varenia.

Stupeň varenia 1 = najnižší výkon



Stupeň varenia 9 = najvyšší výkon

Každý stupeň varenia má medzistupeň.

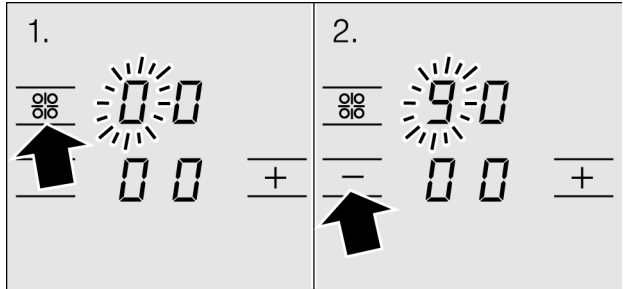
Ten je označený bodkou.

Nastavenie stupňa varenia:

Varný panel musí byť zapnutý.

1. Dotknite sa symbolu  toľkokrát, kým nesvieta jasne ukazovateľ  požadovanej varnej zóny.

2. Počas nasledujúcich 10 sekúnd sa dotknite symbolu + alebo -.
Zobrazí sa základné nastavenie.
Symbol + stupeň varenia 1
Symbol - stupeň varenia 9



3. Zmena stupňa varenia: Dotýkajte sa symbolu + alebo - dovtedy, kým sa neobjaví požadovaný stupeň varenia.

Vypnutie varnej zóny:

Pomocou symbolu ☉ zvolte varnú zónu. Dotýkajte sa symbolu + alebo - dovtedy, kým sa neobjaví 0. Približne po 5 sekundách sa objaví ukazovateľ zvyškového tepla.

Upozornenie

Teplota varnej zóny sa reguluje zapínaním a vypínaním ohrevu. Aj pri najvyššom výkone sa ohrev môže zapínať a vypínať.

Pokiaľ je v prevádzke len jedna varná zóna, môžete ju regulovať bez predchádzajúcej voľby.

Tabuľka prípravy jedál

V nasledujúcej tabuľke nájdete niekoľko príkladov.

Časy varenia závisia od druhu, hmotnosti a kvality pokrmov. Preto sú možné odchýlky.

Na uvedenie do varu používajte stupeň varenia 9.

	Stupeň pre ďalšie varenie	Čas trvania ďalšej prípravy jedla v minútach
Rozpúšťanie:		
Čokoláda, poleva, maslo, med,	1-2	-
Želatína	1-2	-
Zohrievanie a udržiavanie teploty		
Eintopf (napr. šošovicový Eintopf)	2	-
Mlieko**	1-2	-
Ohriatie párkov vo vodnom kúpeli**	3-4	-
Rozmrazovanie a zohrievanie		
Mrazený špenát	2-3	20-30 min.
Mrazený guláš	2-3	10-15 min.
Dováranie, preváranie		
Knedle	4-5*	20-30 min.
Ryby	4-5*	10-15 min.
Svetlé omáčky, napr. bešamel	1-2	3-6 min.
Šľahané omáčky, napr. bearská omáčka, holandská omáčka	3-4	8-12 min.
Varenie, varenie v pare, dusenie		
Ryža (s dvojnásobným množstvom vody)	2-3	15-30 min.
Ryža v mlieku	1-2	25-35 min.
Zemiaky v šupke	4-5	25-30 min.
Varené zemiaky	4-5	15-25 min.
Cestoviny, rezance	6-7*	6-10 min.
Eintopf, polievky	3-4	15-60 min.
Zelenina	2-3	10-20 min.
Zelenina mrazená	3-4	10-20 min.
Varenie v tlakovom hrnci	4-5	-



	Stupeň pre ďalšie varenie	Čas trvania ďalšej prípravy jedla v minútach
Dusenie		
Rolády	4-5	50-60 min.
Dusená pečenka	4-5	60-100 min.
Guláš	2-3	50-60 min.
Pečenie		
Rezeň, prírodný alebo obaľovaný	6-7	6-10 min.
Rezeň zmrazený	6-7	8-12 min.
Kotleta, prírodná alebo obaľovaná	6-7	8-12 min.
Steak (3 cm hrubý)	7-8	8-12 min.
Prsia z hydiny (2 cm hrubé)	5-6	10-20 min.
Prsia z hydiny, zmrazené	5-6	10-30 min.
Ryba a rybie filé prírodné	5-6	8-20 min.
Ryba a rybie filé obaľované	6-7	8-20 min.
Ryba a rybie filé obaľované a zmrazené napr. rybie prsty	6-7	8-12 min.
Nórske homáre a krevety	7-8	4-10 min.
Jedlá na panvici mrazené	6-7	6-10 min.
Palacinka	6-7	postupne
Omeleta	3-4	postupne
Volské oká	5-6	3-6 min.
Fritovanie (150-200 g na porciu, fritovať v 1-2 l oleja ^{**})		
Mrazené výrobky, napr. zemiakové hranolčeky, kuracie nugety	8-9	
Krokety	7-8	
Fašírkové guľky	7-8	
Mäso, napr. časti kurčaťa	6-7	
Ryba obaľovaná alebo v pivovom cestíčku	5-6	
Zelenina, huby obaľované alebo v pivovom cestíčku	5-6	
Drobné pečivo, napr. šišky, ovocie v pivovom cestíčku	4-5	
* Postupné varenie bez pokrievky		
** Bez pokrievky		


Detská poistka

Vďaka detskej poistke môžete zaistiť, aby deti nezapli varnú zónu.

Zapnutie a vypnutie detskej poistky

Varný panel musí byť vypnutý.

Zapnutie: Cca 4 sekundy sa dotýkajte symbolu . Na 10 sekúnd sa rozsvieti kontrolka vedľa symbolu . Varný panel je zablokovaný.

Vypnutie: Cca 4 sekundy sa dotýkajte symbolu . Zablokovanie sa zruší.

Automatická detská poistka

Zapnutie a vypnutie

Touto funkciou sa automaticky aktivuje detská poistka, keď varnú zónu vypnete.

To, ako zapnete automatickú detskú poistku, sa dozviete v kapitole základné nastavenia.

Automatické časové obmedzenie

Pokiaľ je varná zóna v prevádzke dlhší čas a nezmeníte nastavenie, aktivuje sa automatické časové obmedzenie.

Ohrev varnej zóny sa preruší. Na displeji varnej zóny striedavo bliká *F* a *B*.

Ukazovateľ zhasne, keď sa dotknete ktorejkoľvek ovládacej plochy. Môžete znova vykonať nastavenie.

Po akom čase sa aktivuje časové obmedzenie, závisí od nastaveného stupňa varenia (1 až 10 hodín).

Základné nastavenie

Váš spotrebič má rôzne základné nastavenia. Tieto nastavenia si môžete upraviť podľa vlastných potrieb.

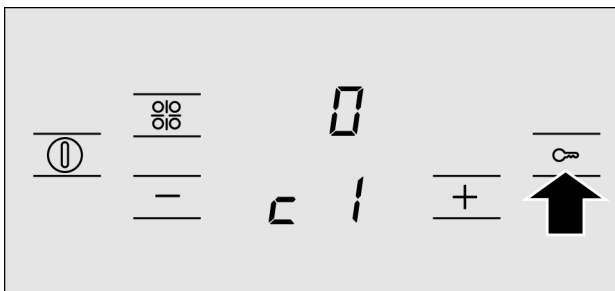
Ukazovateľ	Funkcie
<i>c 1</i>	Automatická detská poistka <i>0</i> Vypnutá.* <i>1</i> Zapnuté.
<i>c 2</i>	Zvukový signál <i>0</i> Potvrdzujúci signál a hlásenie poruchy vypnuté. <i>1</i> Zapnutý len signál hlásenia nesprávnej obsluhy. <i>2</i> Potvrdzujúci signál a signál hlásenia nesprávnej obsluhy zapnutý.*
<i>c 5</i>	Automatické časové obmedzenie <i>0</i> Základné nastavenie - vypnutie po 1-10 hodinách.* <i>1</i> Polovičné základné nastavenie - vypnutie po 0,5 - 5 hodinách. <i>2</i> Štvrtinové základné nastavenie - vypnutie po 0,25 - 2,5 hodinách.
<i>c 0</i>	Obnovenie základného nastavenia <i>0</i> Vypnuté. <i>1</i> Zapnuté.

* Základné nastavenie

Zmena základných nastavení

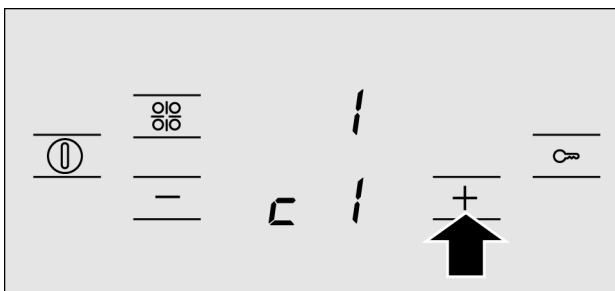
Varný panel musí byť vypnutý.

1. Zapnite varný panel.
2. Počas nasledujúcich 10 sekúnd sa 4 sekundy dotýkajte symbolu ∞.



Na displeji predných varných zón svieti ∞ !.

3. Dotknite sa symbolu ∞ toľkokrát, kým sa na displeji nezobrazí požadovaný ukazovateľ.
4. Dotknite sa symbolu + toľkokrát, kým sa na displeji nezobrazí požadované nastavenie.



5. Počas 4 sekúnd sa dotýkajte symbolu ∞.

Nastavenie sa aktivovalo.

Vypnutie

Ak chcete opustiť základné nastavenie, varný panel vypnite hlavným vypínačom a znova ho nastavte.

Čistenie a ošetrovanie

Pokyny nachádzajúce sa v tejto kapitole vám pomôžu pri ošetrovaní vášho varného panela.

Vhodné čistiace a ošetrovacie prostriedky si môžete zakúpiť v našom zákazníckom servise alebo elektronickom obchode.

Sklokeramika

Čistenie

Varný panel vyčistíte po každom varení. Zabráňte tak pripaľovaniu zvyškov.

Varný panel čistite, až keď je dostatočne vychladnutý.

Používajte len čistiace prostriedky vhodné na sklokeramiku. Riadte sa pokynmi na čistenie uvedenými na obale.

Nikdy nepoužívajte:

- čistiaci prostriedok na riad
- abrazívny čistiaci prostriedok
- agresívne čistiace prostriedky ako sprej na čistenie rúry alebo odstraňovač škvŕn
- drsné špongie
- vysokotlakový čistič alebo parný čistič

Škrabka na sklo

Silné znečistenie odstránite najlepšie škrabkou na sklo:

1. Škrabku na sklo odistite.
2. Sklokeramickú plochu očistite čepelou.

Sklokeramickú plochu nečistite krytom škrabky na sklo. Kryt by mohol sklokeramiku poškriabať.



Čepel' je veľmi ostrá. Nebezpečenstvo porezania. Keď sa čepel' nepoužíva, zaistite ju. Poškodenú čepel' ihneď vymeňte.

Údržba

Na údržbu varného panelu používajte ochranné a ošetrojúce prostriedky na sklokeramiku. Riadte sa pokynmi uvedenými na obale.

Rám varného panela

Aby ste predišli poškodeniu rámu varného panela, dodržiavajte, prosím, nasledujúce pokyny:

- Používajte len teplý umývací roztok.
- Nepoužívajte agresívne alebo abrazívne prostriedky.
- Nepoužívajte škrabku na sklo.

Odstránenie poruchy

Ak sa vyskytne porucha, často je spôsobená len nejakou maličkosťou. Kým zavoláte servis, venujte, prosím, pozornosť nasledujúcim pokynom.

Ukazovateľ	Chyba	Opatrenie
Žiadne	Zásobovanie elektrickým prúdom je prerušené.	Skontrolujte domovú poistku spotrebiča. Prostredníctvom iného elektrického spotrebiča skontrolujte, či nie je výpadok elektrického prúdu.
\mathcal{E} bliká	Na ovládacej ploche leží nejaký predmet.	Predmet odstráňte.
\mathcal{E} - + číslo	Porucha elektroniky.	Odpojte spotrebič od siete vypnutím domovej poistky alebo ističa v poistkovej skrinke a opäť zapojte po cca 30 sekundách. Ak sa zobrazenie znova objaví, zavolajte servis.
$F2$	Elektronika je prehriata a vypla príslušnú varnú zónu.	Počkajte, kým varná zóna dostatočne nevychladne. Potom sa dotknite ovládacej plochy varnej zóny.*
$F4$	Elektronika je prehriata a vypla všetky varné zóny.	Počkajte, kým varná zóna dostatočne nevychladne. Dotknite sa ľubovoľnej ovládacej plochy.*
$F8$	Varná zóna bola príliš dlho v prevádzke a vypla sa.	Varnú zónu môžete opäť hneď zapnúť.

* Na ovládací panel neukladajte horúci riad

Na ukazovateľoch varných zón bliká –

Ak po pripojení spotrebiča na sieť alebo po výpadku prúdu bliká na ukazovateľoch varných zón –, došlo pôsobením svetla k poruche elektroniky. Na potvrdenie poruchy zakryte na krátku chvíľu ovládaciu plošku rukou.

Zákaznícky servis

Ak potrebujete spotrebič opraviť, je tu pre vás náš zákaznícky servis. Adresu a telefónne číslo najbližšieho zákazníckeho servisu nájdete v telefónnom zozname. Servis vo vašej blízkosti vám poradí aj v uvedených servisných centrách.

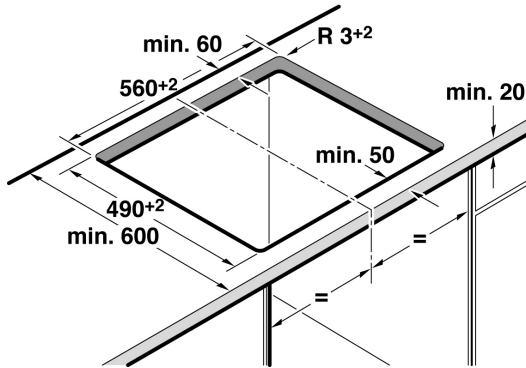
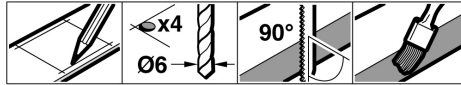
Číslo výrobku (E) a výrobné číslo (FD)

Pri kontaktovaní nášho zákazníckeho servisu vždy uveďte číslo výrobku (č. E) a výrobné číslo (č. FD) vášho spotrebiča. Typový štítok s číslami nájdete na doklade s údajmi o spotrebiči.

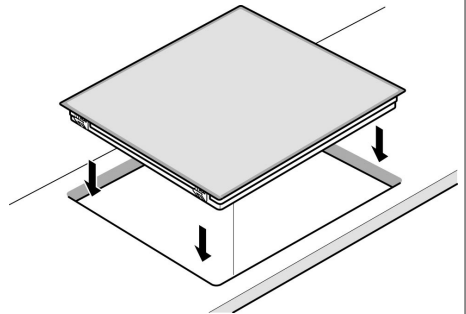
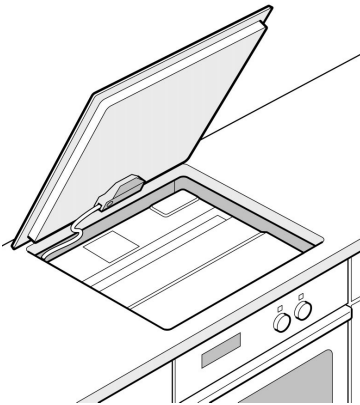
Montážny návod

PKE 645Q14E

1



2



Je potrebné dodržiavať tieto pokyny

Elektrické pripojenie môže vykonávať len koncesovaný odborník. Bezpečné používanie je zaručené len pri odbornej montáži podľa pokynov v tomto návode na montáž. Ak je spotrebič nesprávne pripojený, zaniká v prípade škody nárok na záruku. Za škody spôsobené neodbornou montážou ručí montážna firma.

Spotrebič zodpovedá stupňu ochrany I a môže byť pripojený len s ochranným vodičom. Pri inštalácii sa musí použiť istič všetkých pólov so vzdialenosťou kontaktov min. 3 mm. Pod varný panel sa nesmú zabudovávať chladničky, mrazničky, umývačky riadu, rúry na pečenie bez odvetrania ani vstavané práčky.

Ak sú po montáži voľne prístupné časti spodnej strany varného panela, je potrebné namontovať príklop. Vzdialenosť od najhlbšieho bodu sieťovej prípojky, resp. varného panelu, musí byť min. 10 mm. Vhodný príklop je možné ako príslušenstvo získať v špecializovanej predajni. Pracovná doska musí byť stabilná, rovná a vodorovná.

Príprava nábytku - obrázok 1

Po vyrezávaní odstráňte piliny.

Vstavaný nábytok musí byť tepelne odolný do 90 °C. Minimálna vzdialenosť výrezu od bočných stien: 70 mm.

Pri spotrebičoch so šírkou varného panelu 70 cm: minimálna vzdialenosť výrezu od bočných stien: 80 mm.

Rezné plochy tepelne zabezpečte, aby pôsobením vlhkosti nedochádzalo k napučaniu.

Vsadenie a pripojenie varného panelu - obrázok 3

- Napätie vid' typový štítok.
- Pred uvedením do prevádzky skontrolujte pripojenie.
- Pri spotrebičoch s trojžilovou sieťovou prípojkou:

Pri zapájaní vodičov sieťovej prípojky dodržiavajte farebné rozlíšenie:

zeleno-žltá	ochranný vodič ⊕
modrá	nulový vodič
hnedá	fáza (krajný vodič)

Pri výmene vedenia:

Zapojenie vykonávajte len podľa schémy zapojenia na spotrebiči.

■ Pri spotrebičoch bez sieťovej šnúry: Pripojenie vykonávajte len podľa schémy pripojenia. V prípade potreby namontujte priložené medené mostíky. Pri spôsobe pripojenia 3N ~ nie je svorka 1 obsadená. Fázu môžete na strane inštalácie použiť pre pripojenie ďalšieho spotrebiča.

■ Sieťová prípojka:

Typ H05 VV-F alebo vyššia.

Žlto-zelený ochranný vodič musí byť na strane spotrebiča o 10 mm dlhší, ako ostatné vodiče.

■ Kábel sa pri montáži nesmie priškripnúť ani viesť cez ostré hrany.

■ Ak je pod varným panelom zabudovaná rúra na pečenie, vedzte kábel k pripojovacej zásuvke v ľavom zadnom rohu rúry na pečenie.

Pri pracovných doskách obložených dlaždicami utesnite škáry medzi dlaždicami silikónovým tmelom.

Demontáž varného panela

Spotrebič odpojte od siete. Varný panel zospodu vytlačte.

Uistenie dovozcu o vydaní prehlásenia o zhode

Vážený zákazník,

Podľa § 13, odst.5 zákona č. 22/97 Zb. Vás uisťujeme, že na všetky výrobky distribuované spoločnosťou BSH domáci spotrebiče s. r. o. našim obchodným partnerom, bolo vydané prehlásenie o zhode v zmysle zákona č. 22/97 Zb a príslušných nariadení vlády.

Toto uistenie dovozcu o vydaní prehlásenia o zhode sa vzťahuje na všetky výrobky vrátane plynových spotrebičov, ktoré sú obsiahnuté v aktuálnom cenníku firmy BSH domáci spotrebiče s. r. o.

Odporúča sa, aby výrobky montoval a uviedol do prevádzky autorizovaný servis, ktorý poskytuje záruku odbornej montáže, predvedenie a preskúšanie výrobku. Montáž a inštalácia spotrebiča musí byť vykonaná v súlade s vyhláškou ÚBP SR č.718/2002 Z. z. súvisiacich predpisov a noriem v platnom znení. Pred montážou výrobku je nutné, aby boli splnené všetky podmienky pre pripojenie na inžinierske siete podľa platných noriem a podľa návodu na použitie.

Záručné podmienky

- na výrobok sa poskytuje záručná doba 24 mesiacov odo dňa zakúpenia výrobku kupujúcim
- pri reklamácií je podmienkou predložiť platný záručný list a daňový doklad o kúpe výrobku (napr. pokladničný blok, faktúru a pod.)
- ak výrobok je používaný k inému než výrobcom stanovenému účelu, alebo je výrobok používaný v rámci predmetu obchodnej činnosti, poskytuje sa záručná doba 6 mesiacov odo dňa zakúpenia, nakoľko spotrebiče sú určené výhradne pre použitie v domácnosti
- za vadu výrobku sa nepovažuje jeho nadmerné opotrebovanie a z toho vyplývajúce absencie niektorých pôvodných vlastností, ktoré boli spôsobené napr. zanedbaním bežnej údržby, čistenia, nadmerným používaním výrobku
- záručná doba neplynie po dobu, po ktorú kupujúci nemôže užívať tovar pre jeho vady, za ktoré zodpovedá predávajúci
- ak nebude zistená žiadna závada, na ktorú sa vzťahuje bezplatná záručná oprava alebo bude zistená závada nezavinená výrobcom, hradí náklady spojené s vyslaním servisného technika osoba, ktorá uplatnila nárok na túto opravu
- záručné opravy vykonávajú autorizované servisné strediská podľa zoznamu uvedeného v tomto záručnom liste

Právo na bezplatnú opravu výrobku na náklady BSH domáci spotrebiče, s.r.o. organizačná zložka Bratislava zaniká, ak:

- je nečitateľný výrobný štítok, alebo na výrobku chýba
- údaje na záručnom liste, prípadne na doklade o predaji sa líšia od údajov uvedených na výrobnom štítku spotrebiča
- výrobok bol namontovaný v rozpore s návodom na montáž, prípadne nebol dodržaný súlad s platnými STN, alebo s návodom na obsluhu
- výrobok bol neodborne namontovaný, alebo nebol uvedený do prevádzky organizáciou oprávnenou v zmysle vyhlášky ÚBP SR č.718/2002 Z. z., platí pre plynové spotrebiče a spotrebiče s elektrickým napájaním 400 V, ako i na spotrebiče dodávané bez elektrického kábla, prípadne bez elektrickej koncovky
- bola vykonaná konštrukčná zmena alebo zásah do výrobku neoprávnenou osobou
- závada na výrobku vznikla použitím neoriginálnych náhradných dielov, alebo príslušenstva
- sa jedná o poškodenie: mechanické, nadmernou záťažou, v dôsledku vodného kameňa, neodborného zapojenia, živelnou pohromou, vonkajšími vplyvmi a pod.

Vysvetlivka:

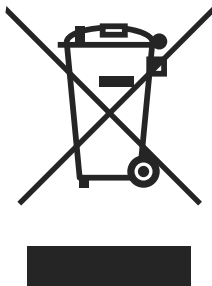
V - veľké spotrebiče: automatické práčky, sušičky bielizne, umývačky riadu, mikrovlnné rúry, sporáky, vstavané rúry, varné dosky, odsávače pár, chladničky.

M - malé spotrebiče: vysávače, elektrické krájače, ručné šľahače a ponorné mixéry, kávové mlynčeky, hriankovače, žehličky, fritézy, variče vajec, Espresso automaty, rýchlovarné kanvice, sušiče vlasov.



Rozšírená záruka nad rámec zákona

Pri práčkach a umývačkách riadu sériovo vybavených systémom AquaStop, je výrobcom poskytnutá na toto zariadenie záruka po celú dobu životnosti spotrebiča, a to ako na funkciu zariadenia **AquaStop**, tak aj na škody, ktoré vzniknú preukázateľne poruchou tohoto zariadenia.



Symbol uvedený na výrobku alebo jeho obale upozorňuje na to, že výrobok po skončení jeho životnosti nepatrí k bežnému domácejmu odpadu, ale ho treba odovzdať do špeciálnej zberne odpadu na recyklovanie elektrických alebo elektronických spotrebičov.

Vašou podporou správnej likvidácie pomáhate získať opäť cenné suroviny a chrániť tak životné prostredie. Ďalšie informácie o recyklovaní tohto výrobku získate na miestnom úrade, v zberni odpadu alebo v združení Envidom, ktoré zabezpečuje zber, prepravu, spracovanie, recykláciu a ekologické zneškodňovanie elektroodpadu v zmysle zákona.

Prehlásenie o hygienickej nezávadnosti výrobkov

Všetky výrobky distribuované spoločnosťou BSH domácí spotřebiče s.r.o. a prichádzajúce do styku s potravinami spĺňajú požiadavky o hygienickej nezávadnosti podľa zákona č. 258/2000 Zb., vyhlášky 38/2001 Zb. Toto prehlásenie sa vzťahuje na všetky výrobky prichádzajúce do styku s potravinami uvedené v aktuálnom cenníku firmy BSH domácí spotřebiče s.r.o.

ZOZNAM SERVISNÝCH STREDISK

PSČ	Mesto	Adresa prevádzky	Service stredisko	Web	E-mail	Telefón 1	Telefón 2
085 01	Bardejov	Partizánska 14	Peter Šplik		peter.spik@stovanet.sk	054/4746227	0905400019
811 07	Bratislava	Mýtna 17	Viva elektroservis	www.vivaservis.sk	servis@vivaservis.sk	02/45958855	0905722111
841 02	Bratislava	Trhová 38	TECHNO SERVIS BRATISLAVA s r. o.	www.technoservis.sk	technoservis@nextira.sk	02/64463643	0907778406
945 01	Komárno	Mesachá 20	LASER Komárno spol. s r.o.	www.laser-ko.sk	servis@laser-ko.sk	035/7702688	0915222454
040 01	Košice	Komenského 14	Ing. Lubor Kolesár Kubiš		kubisservis@mail.t-com.sk	056/6221477	0905894769
071 01	Michalovce	Ul. Obrancov mieru 9	ELEKTROSERVIS VALTIM		valiska.libonitr@stonline.sk	056/6423290	0903855309
949 01	Nitra	Spojovacia 7	EXPRES servis Anna Eimanová		expresservis@naex.sk	037/6524597	0903524108
920 01	Pešťany	Žilinská 47	Domoss Technika a.s.	www.domoss.sk	servis@domoss.sk	033/7744810	033/7742417
068 01	Poprad	Továrenská ul.č.3	TATRACHLAD POPRAD s.r.o.	www.tatrachlad.sk	tatrachlad@tatrachlad.sk	052/7722023	0903906828
080 05	Prešov	Švábska 6695/57A	BARAN servis - Baran Luboš	www.baranservis.sk	baran servis@stonline.sk	051/7721439	0903904572
971 01	Prievidza	V.Clementisa 6	ELEKTROSERVIS Pavlíček Peter	www.petripavlicek-elektroservis.sk	pavlicek_elektroservis@stonline.sk	046/5485778	0905264822
979 01	Rimavská Sobota	Malohontská 2594	N.B.ELEKTROCENTRUM		nbelektrocentrum@stonline.sk	047/5811877	0905664258
034 72	Ružomberok	Liptovská Lužná 496	E servis elektro spotrebiteľov		elpra@speednet.sk	044/4396413	0905777817
911 08	Trenčín	Mateja Bela 37	Jozef Rozník	www.bshtservis.sk	roznik@bshtservis.sk	045/5400798	0903702458
960 01	Zvolen	Hviezdoslavová 34	STAFEXPRESS-ELEKTROSERVIS		stafexpress.zservis@mail.t-com.sk	045/5400798	0905259983
010 01	Žilina	Komenského 38	M-SERVIS Mareš Jaroslav	www.m-servis.sk	mservis@zoznam.sk	041/5640627	