

Návod k použití

KI 18LA50

Obsah

Pokyny k likvidaci	3
Bezpečnostní a výstražné pokyny	3
Seznámení se spotřebičem	5
Ovládací panel	5
Prostorová teplota a větrání	6
Připojení spotřebiče	6
Zapnutí spotřebiče	7
Nastavení teploty	7
Uspořádání potravin	7
Ukazatel teploty	8
Vybavení chladícího prostoru	8
Mrazící box	9
Uložení hlubokozmražených potravin a příprava ledu	9
Zmrazování potravin	10
Max. mrazící kapacita	10
Rozmrazování zmraženého zboží	11
Vypnutí spotřebiče	11
Nechejte mrazící box odmrazit	11
Čištění spotřebiče	12
Šetření energií	13
Provozní zvuky	13
Odstranění drobných poruch vlastními silami	14
Servisní služba	15

Deklarovaná hodnota emise hluku tohoto spotřebiče je \bar{H} dB (A), což představuje váženou hladinu akustického výkonu L_{wa} vzhledem k referenčnímu akustickému výkonu 1pW.

Případné technické změny, tiskové chyby a odlišnosti ve vyobrazení jsou vyhrazeny bez upozornění. Aktuální návod najdete na webových stránkách www.bosch-spotrebice.cz a www.siemens-spotrebice.cz.

Pokyny k likvidaci

Likvidace obalu

Obal chrání Váš spotřebič před poškozením při přepravě. Všechny použité materiály jsou ekologicky nezávadné a opětovně použitelné. Pomozte nám prosím: zlikvidujte obal v souladu s ochranou životního prostředí.

O aktuálních likvidačních možnostech se prosím informujte u Vašeho odborného prodejce nebo u obecní správy.

Likvidace starého spotřebiče

Použité spotřebiče nejsou žádný bezcenný odpad! Prostřednictvím ekologické likvidace je možno cenné suroviny opětovně regenerovat.



Tento spotřebič je označen v souladu s evropskou směrnicí 2002/96/EG o nakládání s použitými elektrickými a elektronickými zařízeními (waste electrical and electronic equipment – WEEE). Tato směrnice stanoví jednotný evropský (EU) rámec pro zpětný odběr a recyklování použitých zařízení.

Výstraha

U vysloužilých spotřebičů

1. Vytáhněte síťovou zástrčku.
2. Odstrihněte připojovací kabel a odstraňte jej společně se síťovou zástrčkou.

Chladničky obsahují chladivo a v izolaci plyny. Chladivo a plyny se musí odborně zlikvidovat. Nepoškozujte trubky oběhu chladiva až do odborného zlikvidování.

Bezpečnostní a výstražné pokyny

Dříve než spotřebič uvedete do provozu

Přečtěte si pozorně návod k použití a montážní návod!

Obsahují důležité informace o instalaci, použití a údržbě spotřebiče.

Uschovejte všechny podklady pro pozdější použití nebo pro následujícího majitele.

Technická bezpečnost

- Spotřebič obsahuje malé množství ekologicky nezávadného, ale hořlavého chladiva R600a. Dbejte na to, aby potrubí chladícího oběhu nebylo při přepravě nebo montáži poškozeno. Vystřikující chladivo může vést k poranění očí nebo se vznítit.

Při poškození

- Otevřený oheň nebo zdroje zapálení musí být v dostatečné vzdálenosti od spotřebiče,
- místnost několik minut dobře vyvětrejte,
- vytáhněte síťovou zástrčku,
- informujte zákaznický servis.

Čím je více chladiva ve spotřebiči, tím větší musí být místnost, ve které spotřebič stojí. V příliš malých místnostech může při netěsnosti vzniknout hořlavá směs plynu a vzduchu.

Při 8 g chladiva musí být prostor velký nejméně 1 m³. Množství chladiva Vašeho spotřebiče je uvedeno na typovém štítku uvnitř spotřebiče.

- Výměnu síťové přípojky a jiné opravy smí provádět pouze zákaznický servis. Neodborné instalace a opravy mohou závažně ohrozit uživatele.

Při použití

- Nikdy nepoužívejte uvnitř spotřebiče elektrické přístroje (např. topná tělesa, elektrické výrobny ledu atd.).

Nebezpečí výbuchu!

- Nikdy neodmrazujte nebo nečistěte spotřebič parním čistěčem! Pára může vniknout na elektrické díly a způsobit zkrat.

Nebezpečí úrazu elektrickým proudem!

- Na odstranění jinovatky nebo vrstev ledu nepoužívejte žádné špičaté předměty nebo předměty s ostrými hranami. Můžete tím poškodit trubky chladiwa. Vystříknuté chladiwo se může vznítit nebo vést k poranění očí.

- Neuchovávejte žádné výrobky s hořlavými hnacími plyny (např. spreje) a žádné výbušné látky.

Nebezpečí výbuchu!

- Nepoužívejte sokl, zásuvky, dveře atd. stupátko nebo k podepření.
- K odmrazování a čistění vytáhněte síťovou zástrčku nebo vypněte pojistkový automat. Táhněte za síťovou zástrčku, ne za přípojku.
- Uchovávejte vysokoprocenní alkohol pouze těsně uzavřený a ve stojaté poloze.
- Neznečistěte smělohmotné díly a těsnění dveří olejem nebo tukem. Jinak budou smělohmotné díly a těsnění dveří porézní.

- Nezakrývejte nebo nepřistavujte větrací a odvětrávací otvory pro spotřebič.
- Do mrazicího prostoru neukládejte žádné tekutiny v láhvích a plechovkách (zejména nápoje obsahující kyselinu uhličitou). Láhve a plechovky mohou prasknout!
- Nikdy nedávejte zmražené potraviny okamžitě po vyndání z mrazicího prostoru do úst.
Nebezpečí omrzlin!
- Zabraňte delšímu kontaktu rukou se zmraženým zbožím, ledem nebo trubkami odpařovaku atd.
Nebezpečí omrzlin!

Děti v domácnosti

- Nepřenechávejte obal a jeho části dětem. Nebezpečí udušení prostřednictvím skládaných kartónů a fólií!
- Spotřebič není žádná hračka pro děti!
- U spotřebičů s dveřovým zámekem: Uložte klíček mimo dosah dětí!

Všeobecná ustanovení

Spotřebič je vhodný

- k chlazení a zmrazování potravin,
- k přípravě ledu.

Spotřebič je určen pro použití v domácnosti.

Spotřebič je odrušen podle směrnice EU 89/336/EEC.

Chladicí oběh je přezkoušen z hlediska těsnosti.

Tento výrobek odpovídá příslušným bezpečnostním ustanovením pro elektrické spotřebiče (EN 60335/2/24).

Seznámení se se spotřebičem

Obrázky spotřebiče naleznete v zadní části návodu. Odchytky ve vyobrazení jsou možné.

Obrázek 1

- 1 Vypínač světla
 - 2 Ovládací panel/vnitřní osvětlení
 - 3 Odkládací plochy v chladicím prostoru
 - 4 Zásobník na zeleninu
 - 5 Příhrádka na máslo a sýry
 - 6 Odkládací plocha pro vajíčka
 - 7 Úložný prostor pro tuby a malé plechovky
 - 8 Odkládací plocha pro velké láhve
- A Mrazicí box
B Chladicí prostor

Ovládací panel

Obrázek 2

1 Hlavní vypínač Zap/Vyp

Hlavní vypínač spotřebiče slouží k zapnutí a vypnutí celého spotřebiče.

2 Superchlazení tlačítko

Svítilící kontrolka indikuje uvedení do provozu. Při superchlazení bude chladicí prostor po dobu cca 6 hodin chlazen na nejnižší možnou teplotu chlazení. Potom se automaticky přepne na teplotu nastavenou před superchlazením.

Zapnutí superchlazení, např.:

Před vložením velkých množství čerstvých potravin.

K rychlému chlazení nápojů.

3 Kontrolky indikace teploty

Čísla u kontrolky indikace teploty indikují teploty chladicího prostoru ve °C.

Kontrolka bliká, není-li nastavená teplota ještě dosažená.

4 Nastavovací tlačítko teploty

Teplota nastavitelná od +8 °C do cca +2 °C.

Stiskněte tlačítko tolikrát, až se rozsvítí kontrolka požadované teploty. Naposledy nastavená teplota se uloží.

Prostorová teplota a větrání

Klimatická třída je uvedena na typovém štítku. Udává, v jakém rozsahu prostorových teplot je možno spotřebič provozovat. Typový štítek se nachází ve spotřebiči vlevo dole.

Klimatická třída	přípustná prostorová teplota
SN	+10 °C až 32 °C
N	+16 °C až 32 °C
ST	+18 °C až 38 °C
T	+18 °C až 43 °C

Větrání

Na zadní straně spotřebiče se vzduch ohřívá. Ohřátý vzduch musí mít možnost bez zábrany unikat. Jinak musí chladicí stroj podávat větší výkon. Zvyšuje to spotřebu elektrického proudu.

Proto: Nikdy nezakrývejte nebo nezastavujte větrací a odvětrávací otvory spotřebiče!

Připojení spotřebiče

Po postavení spotřebiče se má minimálně ½ hod. počkat, než se spotřebič uvede do provozu. Během přepravy může dojít k tomu, že se olej obsažený v kompresoru uloží do chladicího systému.

Před prvním uvedením do provozu vyčistěte vnitřní prostor spotřebiče (viz Čistění).

Síťová zásuvka má být volně přístupná. Připojte spotřebič do předpisově nainstalované zásuvky na střídavý proud 220–240 V/50 Hz. Síťová zásuvka musí být jištěná 10 až 16 A pojistkou.

U spotřebičů, které nebudou provozovány v evropských zemích, je nutno zkontrolovat na typovém štítku, zda uvedené napětí a druh proudu souhlasí s hodnotami Vaší napájecí sítě. Typový štítek se nachází ve spotřebiči vlevo dole. Eventuálně nutnou výměnu síťového přívodního kabelu smí provádět pouze odborník.

Výstraha!

V žádném případě nesmí být spotřebič připojen na elektronické, energii šetřící, zástrčky a na střídavé měniče, převádějící stejnosměrný proud na střídavý proud 230 V (např. solární zařízení, elektrické sítě lodí).

Zapnutí spotřebiče

Obrázek 2

Stiskněte hlavní vypínač **1**. Vnitřní osvětlení svítí, žárovka ukazatele teploty bliká.

Chladicí prostor má ze závodu základní nastavení 5 °C.

Doporučujeme nastavení cca +4 °C.

Choulostivé potraviny by se neměly skladovat při teplotě vyšší než +4 °C.

Nastavení teploty

Nastavené hodnoty lze změnit, viz popis k ovládacímu panelu.

Pokyny k provozu

Teplota chladicího prostoru bude vyšší:

- vlivem častého otvírání dveří spotřebiče,
- vlivem vložení velkého množství potravin.

Kapky kondenzační vody nebo jinovatka v chladicím prostoru

Zatímco chladnička běží, tvoří se na zadní stěně chladicího prostoru kapky kondenzační vody nebo jinovatka.

Je to podmíněno její funkcí.

Kapky kondenzační vody nebo jinovatku nemusíte utírat. Zadní stěna se odmrazuje automaticky. Kondenzační voda odtéká do odtokového žlábků.

Obrázek 3

Z odtokového žlábků teče kondenzační voda k chladicímu stroji, kde se odpařuje.

Uspořádání potravin

Dbejte na chladicí zóny v chladicím prostoru!

Vlivem cirkulace vzduchu v chladicím prostoru vzniknou zóny rozdílného chladu.

• Nejstudenější zóna

je mezi šípkou vyraženou na straně a pod ní umístěnou skleněnou odkládací plochou **Obrázek 13**.

Upozornění: Choulostivé potraviny, (např. ryby, salámy, maso) ukládejte do nejstudenějších zón.

• Nejteplejší zóna

je na dveřích úplně nahoře.

Upozornění: V nejteplejší zóně ukládejte např. sýry a máslo. Při servírování si sýr zachová aroma a máslo zůstane mazatelné.

Při uspořádání potravin dodržujte

Potraviny uspořádejte dobře zabalené nebo zakryté. Zůstane tím zachováno aroma, barva a čerstvost. Kromě toho se zabrání přenosu chuti a zbarvení umělohmotných dílů.

Doporučujeme uspořádat potraviny následovně:

- **v mrazícím prostoru:**
hlubokomražené potraviny, kostky ledu, zmrzlinu
- **na odkládacích plochách**
v chladícím prostoru (směrem shora dolů): pečivo, hotové pokrmy, mlékárenské výrobky, maso a salámy,
- **v nádobách na zeleninu:** zeleninu, salát, ovoce
- **ve dveřích** (směrem shora dolů): máslo, sýry, vajíčka, tuby, malé láhve, velké láhve, mléko, balené šťávy.

Užitný obsah

Údaje k užitému obsahu naleznete na typovém štítku Vašeho spotřebiče.

Ukazatel teploty

(není u všech modelů)

Ukazatel teploty indikuje teploty nižší než +4 °C a slouží ke zjištění k tomuto účelu potřebného nastavení regulátoru teploty. Nastavte regulátor teploty podle teploty okolí mezi číslicí 2 a 3. Při možnosti nastavení na stupeň přesně, jej nastavte na +4 °C nebo nižší teplotu.

Po cca 12 hodinách, když teplota klesla pod +4 °C, se zobrazí **“OK”** (není-li tomu tak, nastavte postupně nižší teplotu).



Správné nastavení



Teplota je příliš vysoká, nastavte nižší teplotu.

Vybavení chladícího prostoru

Odkládací plochy vnitřního prostoru a na dveřích můžete podle potřeby měnit: vytáhněte odkládací plochu směrem dopředu, spusťte ji a sklopte na stranu **Obrázek 4**. Odkládací plochu na dveřích nadzvedněte a vyndejte **Obrázek 5**.

Zvláštní vybavení

(není u všech modelů)

Regulátor teploty a vlhkosti pro nádobu na zeleninu

Obrázek 6

Při **dlouhodobém skladování** zeleniny, salátu, ovoce posuňte regulátor úplně doprava. Větrací otvor je otevřený - nižší vlhkost vzduchu – teplota bude nižší.

Při **krátkodobém skladování** posuňte regulátor směrem doleva. Větrací otvor je zavřen – vysoká vlhkost vzduchu – teplota bude vyšší.

Odkládací Vario plocha

Obrázek 7

Vyndejte přední polovinu dělitelné odkládací plochy a zasuněte ji do zasouvací drážky pod deskou. Tím můžete na pod ní ležící odkládací ploše odstavovat vysoké chlazené zboží (např. konve, láhve).

Zásuvka pro salámy a sýry

Obrázek 8

Pro lepší manipulaci můžete tuto zásuvku plně vyjmout, tím že zásuvku nadzvednete.

Umístění této zásuvky je variabilní.

Držák láhví

Obrázek 9

Držák láhví zabraňuje převrnutí láhví při otevírání a zavírání dveří.

Prostor pro uložení lahví

Obrázek 10

Prostor pro uložení lahví zaručuje jejich bezpečné skladování. Zavěšení je variabilní.

Zásuvka na salámy a sýry

Obrázek 11

Víko na salámové a sýrové zásuvce lze otočit; umožňuje to uzavřené nebo větrané uchování potravin.

Mrazicí box

(-18 °C a méně)

Použití mrazicího boxu

- k uložení hlubokozmražených potravin,
- k výrobě kostek ledu,
- ke zmrazování malých množství potravin.

Upozornění:

Dveře mrazicího boxu slyšitelně zaskočí.

Dbejte na to, aby dveře mrazicího boxu byly vždy zavřené! Při otevřených dveřích zmražené zboží rozmrzne. V mrazicím boxu se tvoří silná námraza. Kromě toho: Plýtvání energií vlivem vysoké spotřeby elektrického proudu!

Uložení hlubokozmražených potravin a příprava ledu

Dodržujte již při nákupu hlubokozmražených potravin:

- Zkontrolujte obal, není-li poškozen.
- Zkontrolujte datum trvanlivosti.
- Teplota chladicího prostoru v prodejním pultu musí být nižší než -18 °C. Jestliže není, zkracuje se trvanlivost hlubokozmražených potravin.
- Hlubokozmražené potraviny nakupujte úplně na konec. Hlubokozmražené potraviny přepravujte domů zabalené do novinového papíru nebo v chladicí tašce.
- Doma hlubokozmražené potraviny okamžitě uložte do mrazicího boxu. Uzavřete pečlivě dveře mrazicího prostoru. Hlubokozmražené potraviny spotřebujte před uplynutím data trvanlivosti.
- Rozmražené potraviny znovu nezmrazujte. Výjimka: Když potraviny zpracujete na hotový pokrm (vařením nebo pečením), potom můžete tento hotový pokrm znovu zmrazit.

Miska na led

(není u všech modelů)

Obrázek 12

Naplňte misku na led do $\frac{3}{4}$ vodou a postavte ji mrazicího prostoru.

K uvolnění kostek ledu podržte misku na led krátkou dobu pod tekoucí vodou nebo s ní lehce zakruťte.

Zmrazování potravin

Ke zmrazování používejte pouze čerstvé a bezvadné potraviny. Potraviny neprodyšně zabalte, aby neztratily chuť nebo nevyschly.

Takto balíte správně:

1. Vložte potraviny do obalu.
2. Vytlačte úplně vzduch.
3. Balení těsně uzavřete.
4. Napište na balení obsah a datum zmrazení.

Jako obal není vhodný:

Balící papír, pergamenový papír, celofán, pytlíky na odpadky, použité nákupní pytlíky.

Jako obaly jsou vhodné:

Umělohmotné fólie, hadicové fólie z polyetylénu, hliníkové fólie, mrazicí dózy. Tyto výrobky najdete v odborných prodejnách.

K uzavření jsou vhodné:

Pryžové kroužky, umělohmotné sponky, vázací vlákna, lepicí pásky odolné proti chladu nebo pod. Sáčky a hadicové fólie z polyetylénu můžete svařit fóliovým svařovacím přístrojem.

Trvanlivost zmrazeného zboží

Závisí na druhu potravin. Při střední teplotě:

- Ryby, salámy, hotové pokrmy, pečivo:
až **6 měsíců**
- Sýry, drůbež, maso:
až **8 měsíců**
- Zelenina, ovoce:
až **12 měsíců**.

Max. mrazicí kapacita

Potraviny by měly být pokud možno rychle zmrazeny až na jádro. Pouze tak zůstanou zachovány vitaminy, výživné hodnoty, vzhled a chuť. Nepřekračujte proto max. mrazicí kapacitu Vašeho spotřebiče.

Údaje o max. mrazicí kapacitě za 24 hodin najdete na typovém štítku.

Rozmrazování zmraženého zboží

Podle způsobu a účelu použití lze volit mezi následujícími možnostmi:

- při teplotě místnosti
- v chladničce
- v elektrické pečicí troubě, s/bez ventilátoru horkého vzduchu
- v mikrovlnné troubě

Upozornění

Částečně nebo úplně rozmrzlé zmražené zboží znovu nezmrázujte. Teprve po zpracování na hotový pokrm (vařený nebo pečený) jej lze opětovně zmrazit.

Nevyužívejte plně max. doby uložení zmraženého zboží.

Vypnutí spotřebiče

Stiskněte vypínač Zap./Vyp..

Obrázek 2/1

Kontrolka indikace teploty zhasne, tím je chlazení a osvětlení vypnuto.

Odstavení spotřebiče

Nebudete-li spotřebič delší dobu používat:

1. Vytáhněte síťovou zástrčku nebo vypněte pojistkový automat.
2. Vyčistěte spotřebič.
3. Dveře spotřebiče nechejte otevřené.

Nechejte mrazicí box odmrazit

Mrazicí box se neodmrazuje automaticky, protože zmražené zboží v mrazicím boxu nesmí rozmraznout. Vrstva jinovatky v mrazicím prostoru zhoršuje předávání chladu na zmražené zboží a zvyšuje spotřebu el. energie. Vrstvu jinovatky pravidelně odstraňujte.

Pozor: Vrstvu jinovatky nebo led neseškrabujte nožem nebo špičatým předmětem. Můžete tím poškodit trubku chladiva. Vystříknuté chladivo se může vznítit nebo vést k poranění očí.

Postupujte následovně

1. Vyndejte zmražené zboží a přechodně je uložte na chladném místě.
2. Vytáhněte síťovou zástrčku nebo vypněte pojistkový automat.
3. Dveře spotřebiče nechejte otevřené. Utřete zkondenzovanou vodu pomocí hadru nebo houby.
4. Vytřete dosucha mrazicí box.
5. Spotřebič opět zapněte.
6. Vložte opět zmražené zboží.

Rozmrazovací pomoc

Rozmrazování můžete urychlit tím, že do mrazicího boxu postavíte hrnec s horkou vodou.

Pozor: postavte hrnec na tepelně izolující podložku!

Varování: K rozmrazování nikdy nepoužívejte elektrické spotřebiče, jako jsou topná tělesa, parní čističe, svíčky, petrolejové lampy atd. nebo otevřený plamen.

Dodržíte u rozmrazovacích sprejů:

- Rozmrazovací spreje mohou tvořit výbušné plyny
- Rozmrazovací spreje mohou obsahovat rozpouštědla poškozující umělé hmoty nebo hnací plyn.
- Rozmrazovací spreje mohou být zdraví škodlivé.

Dbejte na údaje výrobce.

Chladicí prostor se odmrazuje plně automaticky

Zatímco chladnička běží, tvoří se na zadní stěně chladicího prostoru kapky kondenzační vody nebo jinovatka. Je to podmíněno její funkcí. Kapky kondenzační vody nebo jinovatku nemusíte utírat. Zadní stěna se odmrazuje automaticky. Kondenzační voda odtéká do žlábků kondenzační vody, **obrázek 3**. Ze žlábků odtéká kondenzační voda k chladicímu stroji, kde se odpařuje.

Upozornění: Udržujte žlábek kondenzační vody a odtokový otvor v čistém stavu, aby kondenzační voda mohla odtékat.

Čištění spotřebiče

1. Vytáhněte síťovou zástrčku nebo vypněte pojistkový automat!
2. Těsnění dveří otřete pouze čistou vodou a potom je důkladně dosucha vytřete.

3. Vyčistěte spotřebič vlažnou vodou s trochou mycího prostředku. Mycí voda se nesmí dostat do osvětlení.

Upozornění:

Pravidelně vyčistěte žlábek kondenzační vody a odtokový otvor **obrázek 3**, aby kondenzační voda mohla odtékat. Žlábek kondenzační vody čistěte pomocí tyčinky nebo pod.

Mycí voda nesmí odtékat přes odtokový otvor do odpařovací misky.

Nepoužívejte žádné čisticí prostředky nebo rozpouštědla obsahující písek nebo kyseliny.

4. Po čištění: spotřebič opět připojte a zapněte.

Pozor!

Nikdy nečistěte odkládací plochy a nádoby v myčce nádobí.

Díly se mohou zdeformovat!

Šetření energií

- Postavte spotřebič v chladné, větrané místnosti, nevystavujte jej přímému slunečnímu záření a neumísťujte jej do blízkosti tepelných zdrojů (např. topení, sporák).
V případě nutnosti použijte izolační desku.
- Teplé pokrmy a nápoje nechte nejdříve vychladnout.
- Zmrazené potraviny určené k rozmrazení dávejte do chladícího prostoru. Využívejte chladu akumulovaného ve zmrazených potravinách k chlazení potravin ostatních.
- Otevírejte dveře spotřebiče pokud možno co nejkratší dobu.
- Zadní stranu spotřebiče se doporučuje příležitostně vyčistit vysavačem nebo štětcem, aby zabránilo zvýšené spotřebě elektrické energie.

Provozní zvuky

Úplně normální zvuky

Brumláni – chladnička běží.

Bublavé, bzučivé nebo klokotavé zvuky – chladící médium protéká trubkami.

Cvaknutí – zapínání nebo vypínání motoru.

Zvuky, které se nechají snadno odstranit

Spotřebič nestojí rovně

Postavte prosím spotřebič do roviny pomocí vodováhy. Použijte k tomuto účelu šroubovací nožičky nebo spotřebič trochu podložte.

Zásuvky, přihrádky nebo odstavné plochy se viklají nebo skřípají

Zkontrolujte prosím vysunovací části a eventuálně je znovu nasadte.

Nádoby se dotýkají

Posuňte prosím láhve nebo nádoby lehce od sebe.

Odstranění malých poruch vlastními silami

Dříve než zavoláte servisní službu:

Zkontrolujte, zda na základě následujících pokynů nemůžete poruchu odstranit sami.

Náklady za poradenství prostřednictvím servisní služby musíte převzít sami – také během záruční doby.

Porucha	Možné příčiny	Odstranění
Teplota se značně liší od nastavení.		<p>V některých případech stačí, když spotřebič na 5 minut vypnete.</p> <p>Je-li teplota příliš vysoká, zkontrolujte po několika hodinách, zda došlo k aproximaci teploty.</p> <p>Je-li teplota příliš nízká, zkontrolujte druhý den teplotu ještě jednou.</p>
Nefunguje osvětlení.	<p>Je vadná žárovka.</p> <p>Vzpříčení spínače světla. Obrázek 15/A</p>	<p>Vyměňte žárovku. Obrázek 15/B</p> <ol style="list-style-type: none"> Vytáhněte stíovou zástrčku event. vypněte pojistkový automat. Stáhněte dozadu kryt světla. (Náhradní žárovka, 220–240 V střídavý proud, patice E14, wattové údaje viz vadná žárovka.) <p>Přezkoušejte, zda se jím nechá pohybovat.</p>
Kontrolka indikace teploty obrázek 2/3 bliká (ve spotřebiči je příliš teplo).	<p>Časté otevírání dveří spotřebiče.</p> <p>Bylo vloženo mnoho potravin.</p> <p>Jsou zakryté větrací a odvětrávací otvory.</p>	<p>Neotvírejte zbytečně dveře.</p> <p>Odstraňte překážky.</p>
Zmražené zboží je pevně přimrzlé.		<p>Uvolněte zmražené zboží tupým předmětem.</p> <p>Neodděluje je nožem nebo špičatým předmětem. Můžete tím poškodit trubku chladiwa nebo umělohmotný povrch.</p>

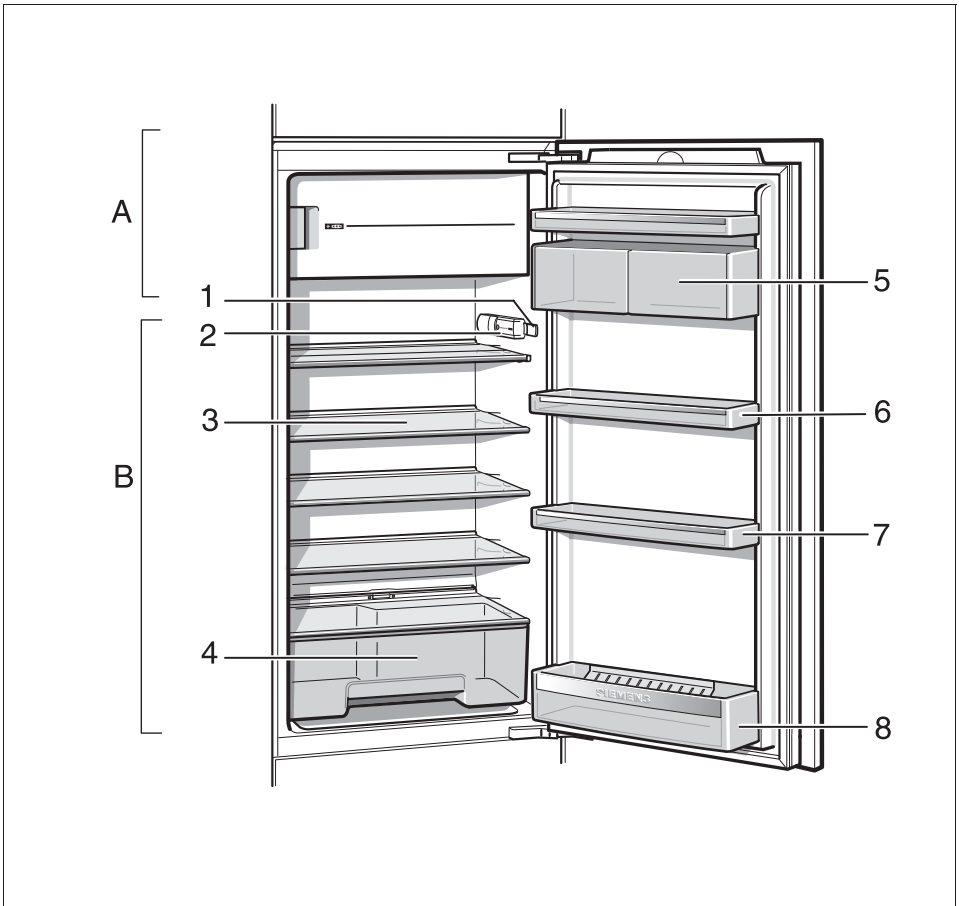
Porucha	Možné příčiny	Odstranění
Mrazicí box má tlustou vrstvu jinovatky.		Nechteje mrazicí box odmrázit (viz Odmrazování). Dbejte vždy na to, aby se dveře mrazicího boxu správně zavřely. Dveře mrazicího boxu musí slyšitelně zaskočit.
Dno chladicího prostoru je mokré.	Je ucpaná odtoková trubka kondenzované vody. Obrázek 3	Vyčistěte žlábek kondenzované vody a odtokovou trubku (viz Čistění spotřebiče).
Teplota v chladicím prostoru je příliš nízká.	Je nastavená příliš nízká teplota. Vlivem zmrazení většího množství čerstvých potravin přechodně poklesla teplota v chladicím prostoru, protože chladicí stroj dlouho běžel.	Nastavte vyšší teplotu. Nepřekračujte max. mrazicí kapacitu.
Chladicí stroj zapíná stále častěji a na delší dobu.	Zmrazení většího množství čerstvých potravin. Jsou zakryté větrací a odvětrávací otvory.	Nepřekračujte max. mrazicí kapacitu. Odstraňte překážky.
Chladnička nemá žádný chladicí výkon.	Není zapnutý vypínač Zap./Vyp. Výpadek elektrického proudu; vypnul pojistkový automat; síťová zástrčka není pevně zastrčená.	Stiskněte vypínač Zap./Vyp. Zkontrolujte, zda je k dispozici elektrický proud, přezkoušejte pojistku.

Serviceční služba

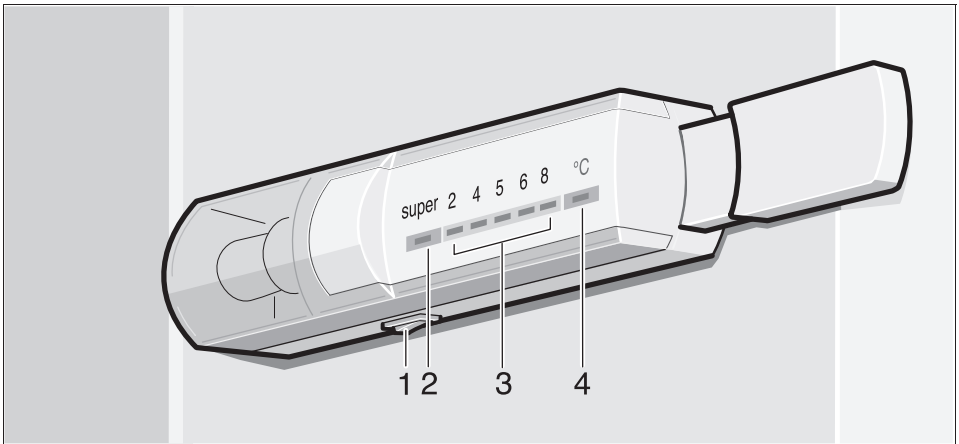
Zákaznický servis ve Vaší blízkosti najdete v telefonním seznamu nebo v seznamu zákaznických servisů. Uveďte prosím zákaznickému servisu číslo výrobku (**E-Nr.**) a výrobní číslo (**FD**) spotřebiče.

Tyto údaje najdete na typovém štítku. **Obrázek 14**

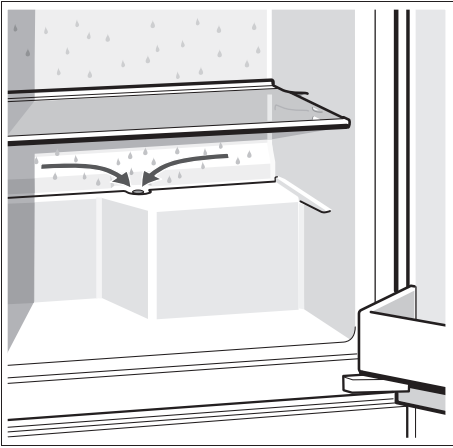
Pomozte nám prosím uvedením čísla výrobku a výrobního čísla zabránit zbytečným jízdám. Ušetříte s tím spojené zvýšené náklady.



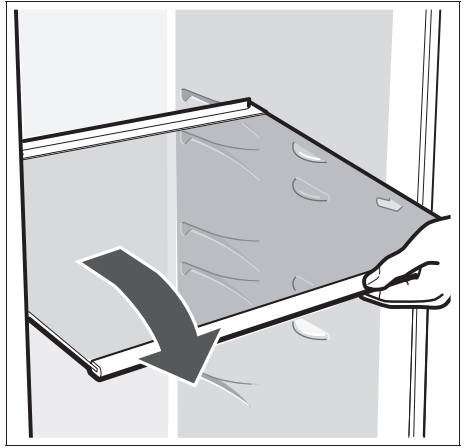
1 Uair: ^\A [\ ^\A •dæ}ð



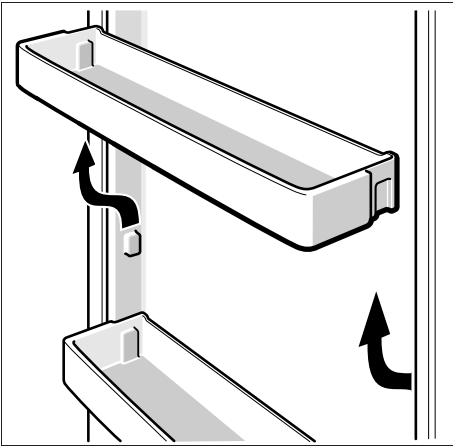
2



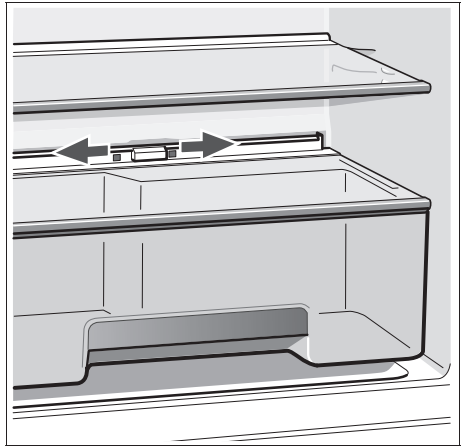
3



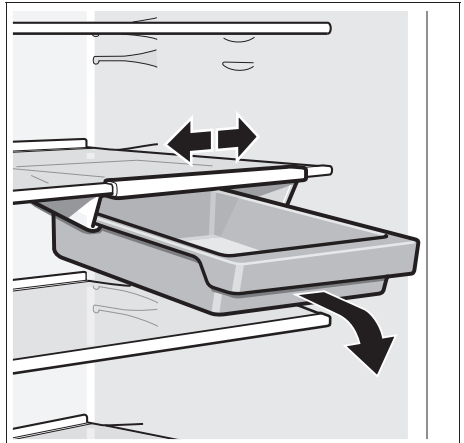
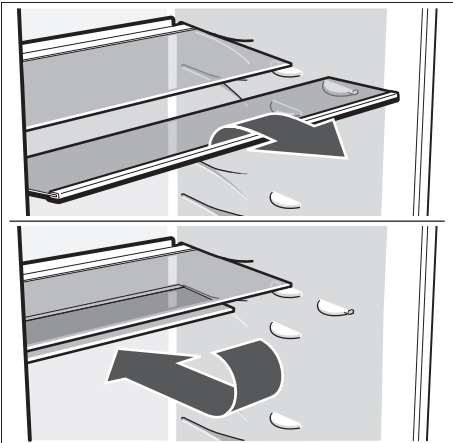
4

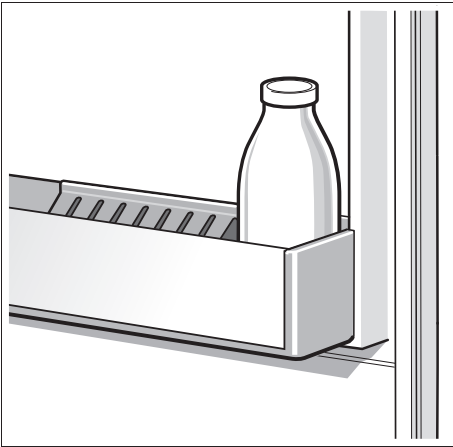


5

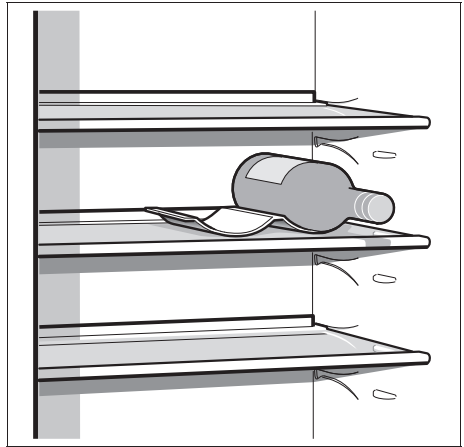


6

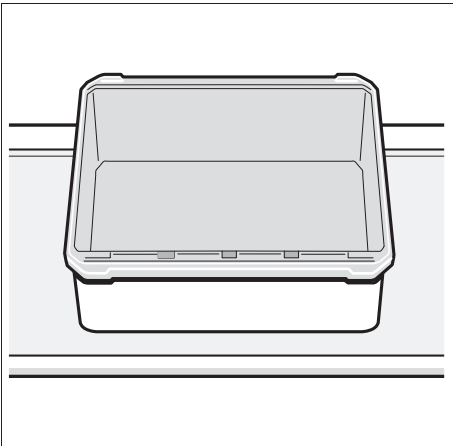




9



10

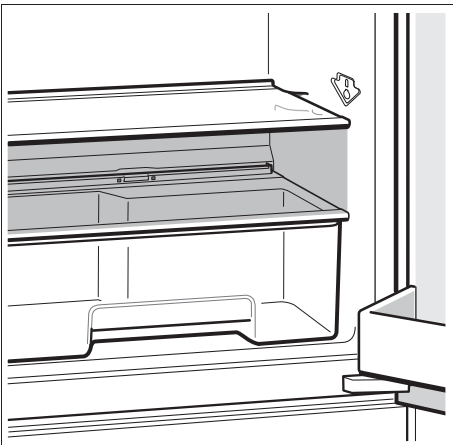


11

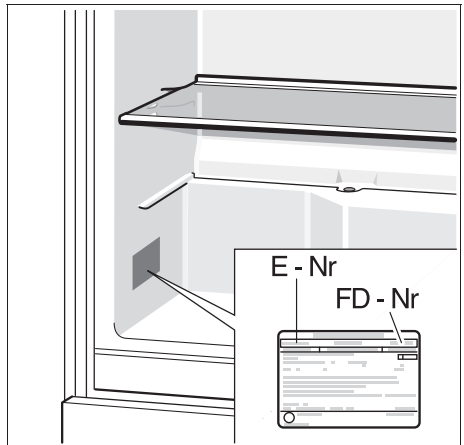
ბაქალაქის კარის

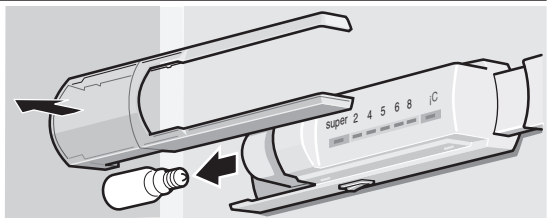
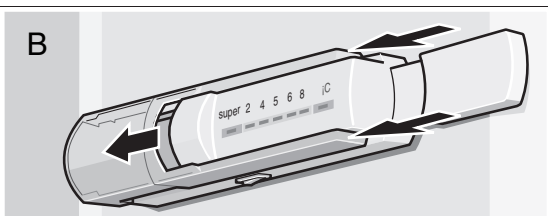
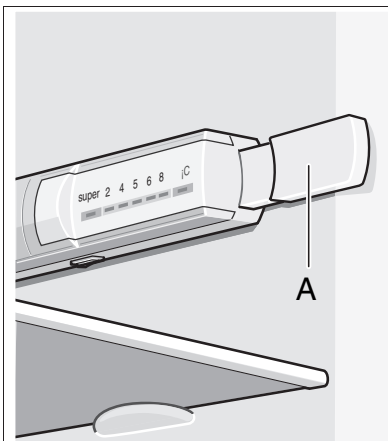


12



18





15

Obchodní značka BSH:



Značka	SIEMENS
Prodejní označení	CE =% (G) \$
Typ spotřebiče ³⁾	I
Třída energetické účinnosti (A... nízká spotřeba el. energie až G... vysoká spotřeba el. energie)	E
Spotřeba energie za 365 dní ¹⁾	kWh FJH
Užitný objem celkem:	l HI
z toho: objem chladicí části	l FI
z toho: objem mrazicí části	l I
Hvězdičkové označení mrazícího prostoru	*(***)
Mrazicí kapacita	kg / 24 h G
Doba skladování při poruše	hod. FG
Klimatická třída ²⁾	SN-ST
Hlučnost ⁴⁾	dB (re 1 pW) I

- ¹⁾ Spotřeba energie v kWh / rok založená na výsledcích normalizované zkoušky na dobu 24 hod. Skutečná spotřeba energie závisí od způsobu použití a postavení spotřebiče.
- ²⁾ SN: okolní teploty od + 10 °C do +32 °C
ST: okolní teploty od + 18 °C do +38 °C
N: okolní teplota od + 16 °C do +32 °C
- ³⁾ 1 = Chladnička bez prostoru s nízkou teplotou
7 = Chladnička / mraznička s prostory s nízkou teplotou *(***)
8 = Skříňová mraznička
10 = Chladnička s prostory blízko 0°C
- ⁴⁾ Hlučnost podle Evropské normy EN 60704.

Ujištění dovozce o vydání prohlášení o shodě

Vážený zákazníku,

dle § 13, odst.5 zákona č.22/97 Sb. Vás ujišťujeme, že na všechny výrobky distribuované společností BSH domácí spotřebiče s.r.o. našim obchodním partnerům bylo vydáno prohlášení o shodě ve smyslu zákona č. 22/97 Sb a nařízení vlády č.168/1997 Sb., 169/1997 Sb. a 177/1997 Sb. a příslušných nařízení vlády.

Toto ujištění dovozce o vydání prohlášení o shodě se vztahuje na všechny výrobky včetně plynových spotřebičů, které jsou obsaženy v aktuálním ceníku firmy BSH domácí spotřebiče s.r.o.

Prohlášení o hygienické nezávadnosti výrobků

Všechny výrobky distribuované společností BSH domácí spotřebiče s.r.o. a přicházející do styku s potravinami splňují požadavky o hygienické nezávadnosti dle zákona č.258/2000 Sb., vyhlášky 38/2001 Sb. Toto prohlášení se vztahuje na všechny výrobky přicházející do styku s potravinami uvedené v aktuálním ceníku firmy BSH domácí spotřebiče s.r.o.

Záruční podmínky

Na tento uvedený výrobek je poskytována záruční lhůta 24 měsíců (ode dne prodeje).

Základním průkazem práv spotřebitele ve smyslu Občanského zákoníku je pořizovací doklad (paragon, faktura, leasingová smlouva ap.). Pokud byl při prodeji vydán záruční list, je tento součástí výrobku s výrobním číslem uvedeným na přední straně tohoto záručního listu. Zejména v případech delší než zákonné záruční lhůty je proto záruční list jediným průkazným dokladem práv uživatele pro uznání prodloužené záruky. Ve vlastním zájmu ho proto uschovejte. Nedílnou součástí záručního listu je doklad o pořízení (paragon, faktura, leasingová smlouva apod.) Pro případ prodloužené záruční lhůty z důvodu dříve provedených oprav je nutno předložit i opravní listy z těchto oprav.

Bezplatný záruční servis je možno poskytnout jen v případě předložení pořizovacího dokladu nebo v případě prodloužené záruky i vyplněného záručního listu (musí obsahovat druh spotřebiče, typové označení, výrobní číslo, datum prodeje a označení prodávajícího v souladu s § 620 odst. 3 Občanského zákoníku). Záruční list vyplňuje prodejce a je v zájmu spotřebitele zkontrolovat správnost a úplnost uvedených údajů. Záruční list je platný pouze v originálu, na kopie nebude brán zřetel.

Záruční oprava se vztahuje výhradně na závady, které vzniknou průkazně v době platné záruční lhůty, a to vadou materiálu nebo výrobní vadou. Takto vzniklé závady je oprávněn odstranit pouze autorizovaný servis. Uplatnit záruku může spotřebitel u autorizovaného servisu nebo v prodejně, kde byl spotřebič zakoupen. Zvolí-li spotřebitel jiný, než nejbližší autorizovaný servis, bude na něm, aby nesl v souvislosti s tím zvýšené náklady.

Ze záručních oprav jsou vyloučeny zejména tyto případy:

- výrobek byl instalován nebo používán v rozporu s návodem k obsluze, příp. s návodem na montáž
- údaje na záručním listu nebo dokladu o zakoupení se liší od údajů na výrobním štítku spotřebiče
- při chybějícím nebo poškozeném výrobním štítku spotřebiče
- je-li výrobek používán k jinému než výrobcem stanovenému účelu - spotřebič je určen k používání v domácnosti.
- záruka neplatí, je-li výrobek používán k profesionálním nebo komerčním účelům
- mechanické poškození (závady vzniklé při přepravě)
- poškození vzniklá nepozorností, živelnou pohromou nebo jinými vnějšími vlivy (např. vyšším napětím v elektrorozvodné síti, extrémně tvrdou vodou apod.)
- neodborným zásahem, nepovolenými konstrukčními změnami nebo opravou provedenou neoprávněnou osobou
- běžná údržba nebo čištění, instalace, programování, kontrola parametrů výrobku
- opotřebením vzniklé používáním spotřebiče

Rozšířená záruka nad rámec zákona

U spotřebičů (pračky, myčky) sériově vybavených systémem Aqua-Stop (patent fy BSH) je výrobcem poskytnuta záruka na škody způsobené chybou tohoto systému. Na tyto škody poskytneme náhradu soukromému spotřebiteli a to po celou dobu životnosti spotřebiče.

Upozornění pro prodejce

Prodejce je povinen dát zákazníkovi platný prodejní doklad, kde bude uvedeno datum prodeje a označení spotřebiče a na požádání zákazníka je povinen vystavit správně a úplně vyplněný záruční list v den prodeje výrobku. Při případné předprodejní reklamaci je třeba předložit řádně vyplněný reklamační protokol.

SEZNAM AUTORIZOVANÝCH SERVISŮ DOMÁCÍCH SPOTŘEBIČŮ BOSCH A SIEMENS

Firemní servis: BSH domácí spotřebiče, s.r.o., Pekařská 10b, 155 00 Praha 5

telefon: +420 251 095 546

fax: +420 251 095 559

Prodej náhradních dílů: BMK servis, Mahenova 2, 150 00 Praha 5

telefon: +420 800 231 231

e-mail: servis@bmksevis.cz

Sort.	Firma	Adresa		Telefon	Fax	e-mail	IČO
E	Aichlman	Lužná, V zahradách 613	270 51	313 537 759	313 537 759	elektro. aichlman@worldonline.cz	12536687
CH	Chlazení Szabó	Plzeň, Sokolovská105	323 15	377 522 063		chlazeni.szabo@volny.cz	12464856
E	Elmot,v.o.s.	České Budějovice, Blahoslavova1	370 04	387 438 911	387 319 077	elmotcb@seznam.cz	15769615
E	Bekl,v.o.s.	Tábor, Bílkova 3011	390 00	381 256 300	381 256 300	bekl@cmail.cz	45022321
CH	Servis chlazení Kovář	Kardašova Řečice, Na štěpnici 565	378 21	384 382 242		kovar@telecom.cz	15795811
CH	Fiko servis chlazení	Mirovice, Nám.T.G. Masaryka37	398 06	382 274 492	382 274 492	kovar.milos@quick.cz	12895083
E+P	Opravy elektrospotřebičů	Pelhřimov, Svatovítské nám. 119	393 01	565 326 006	565 326 006	jan.hlozek@iol.cz	10296590
CH	Eduard Vodrážka	Most, Hraniční 433	435 00	476 708 767		kovon@atlas.cz	25482475
E+P	SVED,elektrotechn. družstvo	Liberec 10, Svermova 268	460 10	482 465 954	482 770 014	sved.servis@volny.cz	00029271
E	AZ Elektra, s.r.o.	Dobruška,Šubrtovo nám.46	518 01	494 622 461	494 620 252	azelektra@azelektra.cz	15040828
E	Federuk-PMS servis	Trutnov, Nové Dvory 66/11	541 01	499 816 091	499 816 091	vaciav. federuk.worldonline.cz	18889581
CH	EQUUS-Kordík	Lomnice n. Pop., Husovo n.102	512 51	481 671 676	481 671 195	equus.servis@wo.cz	13570251
E+P	P Bednaříková	Brno, Charbulova 73	618 00	548 530 004	548 533 993	petr.bednarik@seznam.cz	48857416
E+P	PIK - servis AP	Kroměříž, Hlávková 1884/15	767 01	573 331 965	573 331 965	petrprikryl@pikservis.cz	12728381
E+CH	SANO	Nový Jičín, Hobilíkova 15	740 01	556 702 804	556 707 517	sano@iol.cz	12650790
E+CH	Elektroservis	Opava 6, Bílovecká 146	747 06	553 734 350	553 734 350	mainuslumir@seznam.cz	13603957
CH	Servis chlazení Reimer	Holešov, Zlínská 928	769 01	573 398 344	573 398 344	info@chlazeni-reimer.cz	12730009
CH	Opravy chladícího zařízení	Olomouc, Jungmanova 3	772 00	585 244 128	585 244 129	chlazeni.rulisek@atlas.cz	13003020
E	Elektroservis Komárek	Olomouc, Dolní Novosadská 43	779 00	585 435 688	585 435 610	marcela. fraisova@seznam.cz	46613129
E+CH	Jiří Hradil	Krnov, Bartulovická 1	794 01	554 611 756	554 717 449	info@hrota-elektro.cz	10658734
E	Elektro Paneš	Roudnice n. L., Třída T. G. Masaryka 1084	413 01	416 831 564	416 831 564	elektro.panes@gmail.com	44239319
P	Juřina	Ostrava, Nad Porubkou 31 Areal Alpex	721 00	596 940 150		josef.jurina@seznam.cz	13594877
E	Pollet	Plzeň, Vřesinská 24	315 02	377 241 172	377 241 172	pollet@volny.cz	14690519
E+P	Martin Wlazlo MW	Ostrava 2, Žerotínova 3	702 00	595 136 057	595 136 058	info@elektroopravna.cz	42036984
E+P	Bosch servis centrum	Zlín, Nábřeží 596	760 01	577 211 029	577 522 062	bosch@boschservis.cz	49968505
CH	ARKTIS servis	Ostrava, Poděbradova 35	702 00	596 123 292		arktis@atlas.cz	15440607
P+CH	Němec	České Budějovice, Hrdějovice 9	373 61	387 220 918	387 220 860	nemec.chlazení@volny.cz	10273948
P	P.S.T.V. s.r.o.	České Budějovice, Nová 43	370 02	387 315 302		pstvstro@seznam.cz	63907194
E+P	Liška Jan - Thermospor - ELSO	Třebíč, Žďárského 214	674 01	568 848 400	568 840 790	info@elso-servis.cz	46181211
E	Vlček	Trutnov, Spojenecká 69/17	541 01	499 817 940		opravy.vlcek@volny.cz	63227258
E+P	Lupták	Havlíčkův Brod, Lidická 1043	580 01	569 421 559		luptak.milan@tiscali.cz	45584966
CH	Polar chlazení	Havlíčkův Brod, Havířská 307	580 01	569 421 791		polar@polarchlazeni.cz	25276301
M.spot.	VAMAT	Trutnov, Vlčícká 306	541 02	499 733 385	499 733 385	opravy.vlcek@volny.cz	63227258
K	Caffe Idea - Blažek	Brno, Cacovická 66a	614 00	541 240 656	549 210 304	info@caffeidea.cz	61437743
CH	Farahheit servis	Brno, Kaštanova 210/12	620 00	548 210 358	548 534 147	farahheit.servis@seznam.cz	25528602
P	Plynocentrum Kratochvíl	H. Králové, Bohuslava Martinů 856	500 02	495 212 333		plynocentrumhk@volny.cz	11023147
P	Hartlová	Liberec 3, Barviřská 21	460 01	485 104 798		luciemachackova@iol.cz	65097955
E	Čepo-elektrocentrum	Ostrov n Ohří, Krušnohorská 1145	363 01	353 821 461			26318563
E	Martin Linhart	Hradec Králové, Bří Štefanů 876	500 03	495 406 311		linhartmartin@volny.cz	12974633
E+P	Irena Komárková	Plzeň, Slovanské údolí 31	318 00	377 387 406	377 387 057	servis-ap@volny.cz	66349516

Sort.	Firma	Adresa		Telefon	Fax	e-mail	IČO
E+P+CH	Karel Veselý	Znojmo, Gagarinova 39	669 02	515 246 788		elserviszn@tiscali.cz	14646951
E+CH	Jansta Martin	Kolín V., Tovární 17	280 00	321 723 670		janstovi@volny.cz	12562432
E	Kučera	Most, Topolová 1234	434 01	476 441 914	476 441 914	serviskucera@seznam.cz	72698403
E+P	Jan Havel elektroservis	Turnov, Krajčívova 491	511 01	481 322 002		servis@elservishavel.cz	13237233
E	Milan Bubla	Karlovy Vary, Plzeňská 59	360 01	353 221 018		bu-bu-servis@volny.cz	11392959
E	Radomír Zaňka	Kladno, Hajnova 178	227 04	312 240 277		elektrozanka@seznam.cz	44711255
CH	EMZET-Fr.Plachý	Chýnov, Gabrielovo nám.460	391 55	381 297 016		firma@plachy-emzet.cz	25169505
P	Jiří Čechura	Město Touškov, Čeminská 219	330 33	377 922 589		elektrocechura@quick.cz	10389261
CH	A-Z Thermo s.r.o.	Pardubice, J.Palacha 1239	530 00	466 330 311	466 330 800	thermo_pce@volny.cz	00529737
E	Pavel Kubát	Přibyslav, Nerudova 660	582 22	569 421 559		eletroservis.kubat@email.cz	13210289
E	ELEKTRO Jankovský s.r.o.	Blatná, Nám. Míru 204	388 01	383 422 554	383 423 438	elektro@jankovsky.cz	26035405
E+CH	A PROFÍ servis s.r.o.	Benátky n. Jizerou, Pražská 83	294 71	326 363 914		aprofiservis@seznam.cz	27362914
E+P+CH	ELEKTROSERVIS Koláček s.r.o.	Česká Ves, Polní 20	790 81	584 428 208		elektro.kolacek@centrum.cz	26871611
E+P+CH	WH servis	Liberec, Jamí 645/10	460 10	485 110 220		wh-servis@volny.cz	27291430
E	Florus servis	Břeclav, Na Zvolenci 19	690 03	519 323 943	519 372 183	martinflorus@seznam.cz	16355318
E+P	ELEKTRO Treflík s.r.o.	Dubňany, Malá Strana 286	696 03	518 365 157	518 365 157	treflik@wo.cz	27713377
CH	Chladicí spol. CZ s.r.o.	Karlovy Vary - Sedlec, Rosnická 118	360 10	353 225 432	353 225 432	chladicispolecnost@volny.cz	26409925
CH	Jan Svoboda	Hodonín, Rybářská 47	695 01	518 351 175		servis.chlazení@seznam.cz	13680421
E+P	Stanislav Svoboda E.P.SERVIS	Svitavy, Kpt. Jaroše 4	568 02	461 533 769		epservis@mybox.cz	11102144
E+P	Alpha obchod&atelier s.r.o.	Lanškroun, Purkyňova 101	563 01	465 320 298		martina. hruba@alphaobchod.cz	27498719
E	Jan Škaloud	Pardubice, 17. listopadu 360	532 02	602 405 453		jsk@jibosch.cz	68222904
P	Milan Hrubant	Praha 3, Laubova 1689/4	130 00	222 726 834		obchod@kovoservis-plyn.cz	13815334
CH	Miloslav Juška	Nový Bor, Žižkova 716	473 01	487 726 404		chlazení_juska@volny.cz	12034967
E	Servis Černý s.r.o.	Broumov, Mírové nám.99	550 01	491 522 881	491 524 515	sc.servis@tiscali.cz	25866494
E+P	VÍKI s.r.o.	Jihlava, Majakovského 8	586 01	567 303 546	567 303 546	viki.servis@iol.cz	18198791
E	Kosek elektro a.s.	Nové Město n.Metují, Komenského 1	549 01	603 210 334	491 471 473	ludvik.tomas@bluetone.cz	25275488
E+P	Flekáč Ladislav	Karlovy Vary, Vítězná 83	360 09	777 965 881		flekaclada@o2active.cz	73448311
CH	Bartoš Bohumil	Velichovky, Nová čtvrť 110	552 11	602 415 637	491 880 129	bohumil.bartos@quick.cz	11161981
E+P	PIKSERVIS spol. s.r.o.	Kroměříž, Brandlova 1714	767 01	573 335 615		petrprikryl@pikservis.cz	26240025
E+P+CH	Bačina servis	Ústí nad Labem, Horova 9	400 01	472 734 300		info@biservis.cz	13328697
E+P+CH	Vrcek Ivo - ELZIM	Jičín, Hradecká 1249	506 01	493 524 400	604 287 736	elzim@elzim.cz	12978841
E	Marek Pollet	Plzeň, Vřesinská 24	315 02	377 241 172	377 241 172	pollet@volny.cz	63543672
E+P	Jiří Adamec elektroservis	Litoměřice, Liškova 46	412 01	416 732 228	416 732 228	adamec. elektroservis@seznam.cz	12791831
CH	Milan Juránek	Náchod, Kostecká 1830	547 01	491 427 680		milan.juranek@cmail.cz	11592915

E - elektro

P - plyn

CH - chlazení

K - kávovary

S výhledou průběžných změn, aktuální seznam servisů najdete na webových stránkách www.bosch-spotrevice.cz a www.siemens-spotrevice.cz.

Návod na obsluhu

KI 18LA50

Obsah

Pokyny k likvidácii	4
Bezpečnostné a varovné pokyny	4
Zoznámenie sa so spotrebičom	6
Ovládací panel	7
Dbajte na teplotu miestnosti a vetranie	7
Pripojenie spotrebiča	8
Zapnutie spotrebiča	8
Nastavenie teploty	8
Ukladanie potravín	9
Ukazovateľ teploty	10
Vybavenie chladiaceho priestoru	10
Mraziaci box	11
Uloženie hlboko zmrazených potravín a výroba ľadu	11
Zmrazovanie potravín	12
Max. mraziaca kapacita	12
Rozmrazovanie zmrazených potravín	13
Vypnutie spotrebiča	13
Odmrazovanie mraziaceho boxu	13
Čistenie spotrebiča	14
Úspora energie	15
Prevádzkové zvuky	15
Odstránenie drobných porúch svojpomocne	16
Zákaznícky servis	18

Deklarovaná hodnota emisie hluku tohto spotrebiča je $H_{dB(A)}$, čo predstavuje hladinu A akustického výkonu vzhľadom na referenčný akustický výkon 1pW.

Prípadné technické zmeny, tlačové chyby a odlišnosti vo vyobrazení sú vyhradené bez upozornenia. Aktuálny návod nájdete na webových stránkach www.bosch-spotrebice.sk a www.siemens-spotrebice.sk.

Pokyny k likvidácii

Likvidácia obalu


Obal chráni Váš spotrebič pred poškodením pri preprave. Všetky použité materiály sú ekologické a opäť použiteľné. Prosím pomôžte taktiež: likvidujte obalové materiály ekologickým spôsobom.

O aktuálnych spôsoboch likvidácie sa prosím informujte u Vášho odborného predajcu alebo na miestnom úrade.

Likvidácia starého spotrebiča

Staré spotrebiče nie sú bezcenným odpadom!

Ekologickou likvidáciou môžu byť cenné suroviny znovu využité.

 Tento spotrebič zodpovedá európskej smernici 2002/96/ES o zaobchádzaní s doslúžilými elektrickými a elektronickými spotrebičmi (waste electrical and electronic equipment – WEEE). Táto smernica udáva rámec pre odovzdávanie starých spotrebičov do zberu a ich využitie v krajinách EÚ.

Varovanie

Ak spotrebič doslúžil

1. Vytiahnite sieťovú zástrčku.
2. Prestrihnite a odstráňte pripojovací kábel so sieťovou zástrčkou.

Chladničky obsahujú chladiace prostriedky a izolačné plyny. Chladiace prostriedky a plyny je nevyhnutné odstrániť odborne. Až do vykonania odbornej likvidácie nepoškodte rúrky obehového systému chladiaceho prostriedku.

Bezpečnostné a varovné pokyny

Skôr ako uvediete spotrebič do prevádzky

Prečítajte si, prosím, pozorne návod na obsluhu a montáž!

Obsahujú dôležité informácie o inštalácii, použití a údržbe spotrebiča.

Všetky podklady starostlivo uschovajte pre ďalšie použitie alebo prípadného ďalšieho majiteľa.

Technická bezpečnosť

- Spotrebič obsahuje nepatrné množstvo ekologického, ale horľavého chladiaceho prostriedku R600a. Dbajte na to, aby sa pri preprave alebo montáži nepoškodili rúrky obehového systému chladiaceho prostriedku. Vystrekujúci chladiaci prostriedok môže spôsobiť poranenie očí alebo sa môže vznietiť.

Pri poškodení

- Otvorený oheň alebo zdroje možného vznietenia nesmú byť v blízkosti spotrebiča.
- Miestnosť niekoľko minút dobre vetrajte.
- Vytiahnite sieťovú zástrčku.
- Informujte zákaznícky servis.

Čím viac chladiaceho prostriedku je v spotrebiči, tým väčšia musí byť miestnosť, v ktorej je spotrebič umiestnený. Vo veľmi malej miestnosti môže pri netesnosti vzniknúť horľavá zmes plynu a vzduchu.

Na 8 g chladiaceho prostriedku musí byť priestor najmenej 1 m³. Množstvo chladiaceho prostriedku Vášho spotrebiča je uvedené na typovom štítku vo vnútri spotrebiča.

- Výmenu sieťového pripojovacieho kábla a ďalšie opravy môže vykonávať len zákaznicky servis. Neodbornými inštaláciami a opravami môže užívateľovi vzniknúť veľké nebezpečenstvo.

Pri používaní

- Nikdy nepoužívajte vnútri chladničky elektrické spotrebiče (napr. výhrevné telesá, elektrické výrobníky ľadu atď.).
Nebezpečenstvo výbuchu!

- Nikdy nepoužívajte na rozmrazovanie alebo na čistenie parný čistič! Para sa môže dostať na súčasti spotrebiča pod napätím a spôsobiť skrat.

Nebezpečenstvo úrazu elektrickým prúdom!

- Vrstvy námrazy a ľadu neodstraňujte špicatými alebo ostrými predmetmi. Mohli by ste tak poškodiť rúrky pre chladiaci prostriedok. Vystrekujúci chladiaci prostriedok sa môže vznietiť alebo spôsobiť poranenie očí.
- V spotrebiči neskladujte výrobky obsahujúce horľavé hnacie plyny (napr. spreje) ani žiadne výbušné látky.
Nebezpečenstvo výbuchu!
- Nestúpajte na podstavec, výsuvné priehradky, dvere atď., ani sa o ne neopierajte.

- Ak chcete spotrebič odmrazovať a čistiť, vytiahnite sieťovú zástrčku alebo vypnite poistku. Ťahajte za sieťovú zástrčku, nikdy nie za pripojovací kábel.

- Vysokopercentný alkohol skladujte len v tesne uzatvorených a stojacich fľašiach.

- Časti z umelej hmoty a tesnenia dverí neznečisťujte olejom alebo tukom. Časti z umelej hmoty a tesnenia dverí by sa mohli stať poréznymi.

- Nikdy nezakrývajte alebo nezastavujte otvory prívodu a odvodu vzduchu spotrebiča.

- Do mraziaceho priestoru neukladajte kvapaliny vo fľašiach a plechovkách (hlavne nápoje obsahujúce kyslíčnik uhličitý). Fľaše a plechovky môžu prasknúť!

- Zmrazené potraviny nikdy nekladajte hneď po vybratí z mraziaceho priestoru do úst.

Nebezpečenstvo popálenia vplyvom veľmi nízkych teplôt!

- Vyhýbajte sa dlhšiemu kontaktu rúk so zmrazenými potravinami, ľadom alebo rúrkami výparníka atď.

Nebezpečenstvo popálenia vplyvom veľmi nízkych teplôt!

Deti v domácnosti

- Obal a jeho časti neponechávajte deťom. Nebezpečenstvo zadusenía skladanými kartónmi a fóliami!
- Spotrebič nie je hračka pre deti!
- Pri spotrebičoch so zámkom: uschovajte kľúč mimo dosah detí!

Všeobecné ustanovenia

Spotrebič je vhodný

- na chladenie a zmrazovanie potravín,
- na prípravu ľadu.

Je určený len na použitie v domácnosti.

Spotrebič je odrušený podľa smernice EÚ 89/336/EEC.

Obeh chladiaceho prostriedku je preskúšaný na tesnosť.

Tento výrobok zodpovedá príslušným bezpečnostným ustanoveniam pre elektrické spotrebiče (EN 60335/2/24).

Zoznámenie sa so spotrebičom

Obrázky spotrebiča nájdete v zadnej časti návodu. Odchýlky vo vyobrazení sú možné.

Obr. 1

- 1 Spínač osvetlenia**
 - 2 Ovládací panel/
Vnútorne osvetlenie**
 - 3 Odkladacie plochy v chladiacom priestore**
 - 4 Nádoba na zeleninu**
 - 5 Priehradka na maslo a syry**
 - 6 Odkladacia priehradka pre vajíčka**
 - 7 Odkladacia priehradka pre tuby a malé dózy**
 - 8 Odkladacia priehradka pre veľké fľaše**
-
- A Mraziaci box**
- B Chladiaci priestor**

Ovládací panel

Obr. 2

1 Hlavný vypínač Zap./Vyp.

Hlavný vypínač spotrebiča, slúži na zapnutie a vypnutie celého spotrebiča.

2 Tlačidlo Superchladenie

Svietiaca kontrolka indikuje uvedenie do prevádzky. Superchladenie zníži teplotu v chladiacom priestore na najnižší možný stupeň na dobu približne 6 hodín. Potom sa znova automaticky obnoví teplota nastavená pred superchladením.

Superchladenie zapnite napr.:

Pred vložením väčšieho množstva čerstvých potravín.

Pre rýchle chladenie nápojov.

3 Kontrolka indikácie teploty

Číslice vedľa kontroliek indikácie teploty zobrazujú teploty chladiaceho priestoru v °C.

Kontrolka bliká, kým nastavená teplota ešte nebola dosiahnutá.

4 Tlačidlo pre nastavenie teploty

Nastaviteľná teplota od +8 °C do +2 °C.

Stláčajte tlačidlo tak často, kým sa nerozsvieti požadovaná kontrolka teploty. Naposledy nastavená teplota sa uloží.

Dbajte na teplotu miestnosti a vetranie

Klimatická trieda je uvedená na typovom štítku. Udáva, za akých teplôt miestnosti môže byť spotrebič používaný. Typový štítok je v chladiacom priestore vľavo dole.

Klimatická trieda	Prípustná teplota miestnosti
SN	+10 °C až 32 °C
N	+16 °C až 32 °C
ST	+18 °C až 38 °C
T	+18 °C až 43 °C

Vetranie

Vzduch na zadnej strane spotrebiča sa ohrieva. Ohriaty vzduch musí bez zábran odchádzať. Inak musí chladiaci agregát zvýšiť výkon. To vedie k vyššej spotrebe elektrického prúdu.

Preto: Nikdy nezakrývajte ani nezastavujte otvory prívodu a odvodu vzduchu!

Pripojenie spotrebiča

Po inštalácii spotrebiča na miesto minimálne ½ hodiny počkajte, skôr ako uvediete spotrebič do prevádzky. Počas prepravy môže dôjsť k tomu, že sa olej z kompresora dostane do chladiaceho systému.

Pred prvým uvedením do prevádzky vyčistite vnútorný priestor spotrebiča (pozri Čistenie).

Zásuvka by mala byť voľne prístupná. Spotrebič pripojte na striedavý prúd o napätí 220–240 V/50 Hz cez predpisovo inštalovanú zásuvku. Zásuvka musí byť istená poistkou 10 až 16 A.

Pri spotrebičoch, ktoré sú prevádzkované v mimoeurópskych krajinách, je potrebné na typovom štítku skontrolovať, či uvádzané napätie a druh prúdu sú totožné s hodnotami Vašej siete. Typový štítok je v spotrebiči vľavo dole. Prípadnú nutnú výmenu sieťového pripojovacieho kábla môže uskutočniť len odborník.

Varovanie!

V žiadnom prípade sa spotrebič nesmie pripájať do úsporných elektrických zásuviek a na meniče, ktoré premieňajú jednosmerný prúd na striedavý prúd o napätí 230 V (napr. solárne zariadenia, elektrické siete na lodiach).

Zapnutie spotrebiča

Stlačte tlačidlo Zap./Vyp., obr. 2/1. Vnútorné osvetlenie sa zapne, kontrolka indikácie teploty bliká.

Základné nastavenie chladiaceho priestoru z výroby je +5 °C.

Doporučujeme nastavenie na +4 °C.

Chlústivé potraviny by nemali byť skladované pri teplote vyššej ako +4 °C.

Nastavenie teploty

Nastavené hodnoty je možné zmeniť, pozri popis ovládacieho panelu.

Upozornenia pre prevádzku

Teplota v chladiacom priestore sa zvýši:

- častejším otváraním dverí spotrebiča,
- vložení väčšieho množstva potravín.

Kvapky kondenzovanej vody alebo námraza v chladiacom priestore

Keď chladiaci agregát pracuje, tvoria sa na zadnej stene chladiaceho priestoru kvapky kondenzovanej vody alebo námraza. Je to funkčne podmienené.

Kvapky kondenzovanej vody ani námraza nemusíte utierať.

Zadná stena sa odmrazuje automaticky. Kondenzovaná voda odtieká do odtokového žliabku. **Obr. 3**

Z odtokového žliabku odteká kondenzovaná voda do chladiaceho agregátu, kde sa odparuje.

Ukladanie potravín

Dbajte na zóny chladu v chladiacom priestore!

Vplyvom cirkulácie vzduchu vznikajú v chladiacom priestore rôzne chladné zóny:

- **Najchladnejšia zóna**

je medzi vyznačenou šípkou na strane a pod ňou umiestenou sklenenou odkladacou plochou. **Obr. 13**

Upozornenie: V najchladnejších zónach skladujte chýlostivé potraviny (napr. ryby, údeniny, mäso).

- **Najteplejšia zóna**

je vo dverách úplne hore.

Upozornenie: V najteplejšej zóne skladujte napr. syry a maslo. Syry si pri servírovaní zachovávajú svoju arómu, maslo zostane roztierateľné.

Pri ukladaní potravín dodržujte

Potraviny ukladajte dobre zabalené alebo riadne zakryté. Tak zostanú zachované ich arómy, farba a čerstvosť. Taktiež sa zabráni prenosu chutí a zafarbeniu dielov z umelej hmoty. Taktiež sa zabráni prenosu chutí a zafarbeniu dielov z umelej hmoty.

Odporúčame ukladať potraviny nasledovne:

- **V mraziacom boxe:** hlboko zmrazené potraviny, ľadové kocky, zmrzlina
- **Na odkladacích plochách** v chladiacom priestore (zhora smerom dolu): pečivo, hotové pokrmy, mliečne výrobky, mäso a údeniny
- **V zásobníku na zeleninu:** zelenina, šalát, ovocie
- **Vo dverách** (zhora smerom dolu): maslo, syry, vajcia, tuby, malé fľaše, veľké fľaše, mlieko, džúsy.

Užitočný obsah

Údaje o užitočnom obsahu nájdete na typovom štítku vo Vašom spotrebiči.

Ukazovateľ teploty

(nie je pri všetkých modeloch)

Ukazovateľ teploty indikuje teploty pod +4 °C a slúži na zisťovanie požadovaného nastavenia regulátora teploty. Regulátor teploty nastavte vždy podľa teploty okolia medzi číslice 2 a 3. Ak je možné vykonať nastavenie podľa presných stupňov, nastavte teplotu na +4 °C alebo menej.

Približne po 12 hodinách, keď teplota klesne pod +4 °C, sa zobrazí „OK” (ak tomu tak nie je, nastavte teplotu po stupňoch na nižšie hodnoty).



Správne nastavenie.



Teplota je veľmi vysoká, nastavte teplotu na nižšiu hodnotu.

Vybavenie chladiaceho priestoru

Odkladacie plochy vnútorného priestoru a priehradky vo dverách môžete podľa potreby meniť: odkladaciu plochu povytiahnite dopredu, spustíte ju a vyklopte na stranu, **obr. 4**. Priehradku vo dverách nadvihnite a vyberte. **Obr. 5**

Zvláštne vybavenie

(nie je pri všetkých modeloch)

Regulátor teploty a vlhkosti pre nádobu na zeleninu

Obr. 6

Pri **dĺhodobom uskladnení** zeleniny, šalátu a ovocia posuňte regulátor úplne doprava. Vetrací otvor je otvorený – nižšia vlhkosť vzduchu – teplota bude nižšia.

Pri **krátkodobom uskladnení** posuňte regulátor smerom doľava. Vetrací otvor je zatvorený – vyššia vlhkosť vzduchu – teplota bude vyššia.

Variabilná odkladacia plocha

Obr. 7

Vyberte prednú polovicu delenej sklenej dosky a zasunite ju dozadu do pod tým ležiacej zasúvacej drážky. Potom môžete uložiť na spodnú odkladaciu plochu vysoké predmety (napr. kanvice, fľaše).

Zásuvka na údeniny a syry

Obr. 8

Pri vkladaní a vyberaní môžete zásuvku vybrať. Pritom zásuvku nadvihnite. Uchytenie zásuvky je variabilné.

Držiak na fľaše

Obr. 9

Držiak na fľaše zabraňuje ich prevrhnutiu pri otváraní a zatváraní dverí.

Odkladanie fliaš

Obr. 10

Do priestoru na fľaše je možné bezpečne uložiť fľaše. Uchytenie je variabilné.

Priehradka na údeniny a syry

Obr. 11

Kryt priehradky na údeniny a syry je možné otočiť, to umožňuje zatvorené alebo vetrané skladovanie potravín.

Mraziaci box

(–18 °C a chladnejší)

Využitie mraziaceho boxu

- na skladovanie hlboko zmrazených potravín,
- na výrobu ľadových kociek,
- na zmrazovanie malého množstva potravín.

Upozornenie:

Dvere mraziaceho boxu musia počutelne zaklapnúť.

Dbajte na to, aby boli dvere mraziaceho boxu vždy zatvorené! Pri otvorených dverách sa zmrazené potraviny rozmrazujú. Mraziaci box sa výrazne zaťažuje. Okrem toho: dochádza k plytvaniu energie v dôsledku vysokej spotreby elektrického prúdu!

Uloženie hlboko zmrazených potravín a výroba ľadu

Už pri nákupe hlboko zmrazených potravín dodržujte:

- Skontrolujte obal, či nie je poškodený.
- Skontrolujte dátum spotreby.
- Teplota v mraziacom pulte v predajni musí byť nižšia ako –18 °C. Ak nie je, skráti sa doba trvanlivosti hlboko zmrazených potravín.
- Hlboko zmrazené potraviny nakupujte až úplne ako posledné. Hlboko zmrazené potraviny prenášajte zabalené do novinového papiera alebo v chladiacej taške.
- Doma vložte hlboko zmrazené potraviny okamžite do mraziaceho boxu. Dvere mraziaceho priestoru dôkladne zatvorte. Hlboko zmrazené potraviny spotrebujte pred uplynutím doby ich trvanlivosti.
- Rozmrazené potraviny už opäť nezmrázajte. Výnimka: Ak spracujete potraviny na hotový pokrm (varený alebo pečený), potom je možné tento hotový pokrm opäť zmraziť.

Miska na ľad

(nie je pri všetkých modeloch)

Obr. 12

Misku na ľad naplňte z $\frac{3}{4}$ vodou a postavte ju do mraziaceho priestoru.

Na uvoľnenie ľadových kociek podržte misku na ľad krátko pod tečúcou vodou alebo ľad uvoľnite ľahkým skrútním misky.

Zmrazovanie potravín

Na zmrazovanie používajte len čerstvé a bezchybné potraviny. Potraviny zabaľte tak, aby k nim nemal prístup vzduch, aby nestratili chuť alebo nevyschli.

Správne balenie:

1. Potraviny vložte do obalu.
2. Vytlačte všetok vzduch.
3. Obal tesne uzatvorte.
4. Poznačte si na obal obsah a dátum zmrazenia.

Ako obaly nie sú vhodné:

Baliaci papier, pergamenový papier, celofán, sáčky na odpadky, použité nákupné sáčky.

Ako obaly sú vhodné:

Fólie z umelej hmoty, hadicové fólie z polyetylénu, hliníkové fólie, dózy na zmrazovanie.

Tieto druhy obalov dostanete v odborných predajniach.

Na uzatváranie obalov sú vhodné:

Gumové krúžky, svorky z umelej hmoty, nite na viazanie, chladu odolné lepiace pásky a pod.

Sáčky a hadicové fólie z polyetylénu je možné zvarovať pomocou prístroja na zváranie fólií.

Trvanlivosť zmrazených potravín

Závisí na druhu potravín. Pri priemernej teplote:

- Ryby, údeniny, hotové pokrmy, pečivo: až **6 mesiacov**
- syry, hydina, mäso: až **8 mesiacov**
- zelenina, ovocie: až **12 mesiacov**.

Max. mraziaca kapacita

Potraviny by mali byť, ak je to možné, rýchlo zmrazené až na jadro. Len tak zostanú zachované vitamíny, výživné hodnoty, vzhľad a chuť. Neprekračujte preto max. mraziacu kapacitu Vášho spotrebiča.

Údaje o max. mraziacej kapacite za 24 hodín nájdete na typovom štítku.

Rozmrazovanie zmrazených potravín

Podľa spôsobu a účelu použitia je možné voliť medzi nasledujúcimi možnosťami:

- pri izbovej teplote
- v chladničke
- v elektrickej rúre na pečenie, s ventilátorom/bez ventilátora horúceho vzduchu
- v mikrovlnnej rúre

Upozornenie

Rozmrazené alebo čiastočne rozmrazené potraviny už nezmrazuje. Až po spracovaní na hotový pokrm (varený alebo pečený) je možné potravinu opäť zmraziť.

Maximálnu dobu skladovania zmrazených potravín už plne nevyužívajte.

Vypnutie spotrebiča

Stlačte tlačidlo Zap./Vyp., obr. 2/1. Kontrolka indikácie teploty zhasne, chladenie a osvetlenie sa vypne.

Odstavenie spotrebiča

Ak nebudete spotrebič dlhšiu dobu používať:

1. Vytiahnite sieťovú zástrčku alebo vypnite poistku.
2. Spotrebič vyčistite.
3. Nechajte otvorené dvere spotrebiča.

Odmrazovanie mraziaceho boxu

Mraziaci box sa neodmrazuje automaticky, pretože zmrazené potraviny sa nesmú rozmraziť. Vrstva námrazy v mraziacom boxe zhoršuje prenos chladu na zmrazené potraviny a zvyšuje spotrebu elektrického prúdu. Odstraňujte námrazu pravidelne.

Pozor: Námrazu alebo ľad neoškrabujte nožom ani iným špicatým predmetom. Mohli by ste tak poškodiť rúrky pre chladiaci prostriedok. Vystrekujúci chladiaci prostriedok sa môže vznietiť alebo spôsobiť poranenie očí.

Postupujte nasledujúcim spôsobom

1. Vyberte zmrazené potraviny a uskladnite ich na chladnom mieste.
2. Vytiahnite sieťovú zástrčku alebo vypnite poistku.
3. Nechajte otvorené dvere. Rozmrazenú vodu utrite utierkou alebo špongiou.
4. Mraziaci box vyutierajte dosucha.
5. Spotrebič opäť zapnite.
6. Vložte opäť zmrazené potraviny.

Pomoci pri odmrazovaní

Odmrazovanie môžete urýchliť tým, že postavíte do mraziaceho boxu hrniec s horúcou vodou.

Pozor: Postavte hrniec na tepelne izolujúcu podložku!

Varovanie: Na odmrazovanie nikdy nepoužívajte elektrické spotrebiče alebo otvorený oheň, ako výhrevné telesá, parné čističe, sviečky, petrolejové lampy a pod.

Pri použití odmrazovacích sprejov majte na pamäti:

- Odmrazovacie spreje môžu vytvárať výbušné plyny.
- Odmrazovacie spreje môžu obsahovať rozpúšťadlá, ktoré poškodzujú umelú hmotu alebo prísady.
- Odmrazovacie spreje môžu byť zdraviu škodlivé.

Dbajte na pokyny výrobcu.

Chladiaci priestor sa odmrazuje automaticky

Keď chladiaci agregát pracuje, tvoria sa na zadnej stene chladiaceho priestoru kvapky kondenzovanej vody alebo námraza. Je to funkčne podmienené. Kvapky kondenzovanej vody ani námrazu nemusíte utierať. Zadná stena sa odmrazuje automaticky.

Kondenzovaná voda odteká do odtokového žliabku pre kondenzovanú vodu, **obr. 3**. Z odtokového žliabku pre kondenzovanú vodu odteká do chladiaceho agregátu, kde sa odparuje.

Upozornenie: Odtokový žliabok pre kondenzovanú vodu a otvor pre odtok čistite pravidelne, aby kondenzovaná voda mohla bez prekážok odtekať.

Čistenie spotrebiča

1. Vytiahnite sieťovú zástrčku alebo vypnite poistku!
2. Tesnenie dverí umyte len čistou vodou a potom vyutierajte poriadne do sucha.
3. Spotrebič vyčistite vlažnou vodou s trochou prostriedku na umývanie. Voda na umývanie sa nesmie dostať do osvetlenia.

Upozornenia:

Odtokový žliabok pre kondenzovanú vodu a otvor pre odtok, **obr. 3**, čistite pravidelne, aby kondenzovaná voda mohla bez prekážok odtekať. Odtokový žliabok pre kondenzovanú vodu čistite špáradlom a pod.

Voda na umývanie sa nesmie dostať odtokovým otvorom do odparovacej misky.

Nepoužívajte žiadne čistiace prostriedky alebo rozpúšťadlá obsahujúce piesok alebo kyseliny.

4. Po čistení: spotrebič opäť pripojte a zapnite.

Pozor!

Odkladacie plochy a priehradky nikdy neumývajte v umývačke riadu. Diely by sa mohli deformovať!

Úspora energie

- Postavte spotrebič v suchej, dobre vetranej miestnosti; nestavajte ho priamo na slnko alebo do blízkosti tepelného zdroja (napr. výhrevného telesa, sporáka). Inak musíte použiť izolačnú dosku.
- Zmrazené potraviny určené na rozmrazenie dajte do chladiaceho priestoru.
- Chlad zmrazenej potraviny využite na chladenie potravín. Dvere spotrebiča otvorte na čo najkratšiu dobu.
- Dvere spotrebiča otvorte na čo najkratšiu dobu.
- Zadnú stranu spotrebiča príležitostne vyčistite vysávačom alebo štetcom, aby ste zabránili vyššej spotrebe elektrického prúdu.

Prevádzkové zvuky

Úplne bežné zvuky

- **Bzučanie** prichádza od motora (kompresor). Keď sa motor zapne, môže byť bzučanie krátkodobou trocha hlasnejšie.
- **Bublanie, kloktanie alebo bzučanie** prichádza od chladiaceho prostriedku, pretekajúceho rúrkami.
- **Cvaknutie** je vždy počuť vtedy, keď termostat zapína alebo vypína motor.

Zvuky, ktoré je možné jednoducho odstrániť

- **Zásuvky, koše alebo odkladacie plochy sa kývajú, alebo zadrhávajú**
Skontrolujte, prosím, vyberateľné diely a poprípade ich opäť nasadte.
- **Fľaše alebo nádoby sa dotýkajú**
Fľaše alebo nádoby od seba mierne odsuňte.

Odstránenie drobných porúch svojpomocne

Skôr ako zavoláte zákaznický servis:

Skontrolujte, či poruchu nemôžete odstrániť sami na základe nasledujúcich upozornení.

Náklady za poradenské prípady vykonané zákaznickým servisom musíte prevziať sami – aj v priebehu záručnej lehoty!

Porucha	Možná príčina	Odstránenie
Teplota sa silno líši od nastavenia.		<p>V niektorých prípadoch stačí, ak spotrebič na 5 minút vypnete.</p> <p>Ak je teplota príliš vysoká, skontrolujte po niekoľkých hodinách, či došlo k aproximácii teploty.</p> <p>Ak je teplota príliš nízka, skontrolujte druhý deň teplotu ešte raz.</p>
Nefunguje osvetlenie.	<p>Chybná žiarovka.</p> <p>Zaseknutý spínač osvetlenia. Obr. 15/A</p>	<p>Vymeňte žiarovku. Obr. 15/B</p> <ol style="list-style-type: none"> Vytiahnite sieťovú zástrčku, resp. vypnite poistku. Stiahnite kryt žiarovky smerom dozadu (náhradná žiarovka, 220–240 V striedavý el. prúd, údaje vo wattoch pozri chybná žiarovka). <p>Skontrolujte, či je možné s ním pohybovať.</p>
Bliká kontrolka indikácie teploty. Obr. 2/3 (V spotrebiči je veľmi teplo.)	<p>Boli častejšie otvorené dvere spotrebiča.</p> <p>Bolo vložené veľké množstvo potravín.</p> <p>Otvory prívodu a odvodu vzduchu sú zakryté.</p>	<p>Neotvárajte zbytočne dvere.</p> <p>Odstráňte prekážky.</p>

Porucha	Možná príčina	Odstránenie
Zmrazené potraviny sú pevne primrznuté.		Zmrazené potraviny uvoľnite pomocou tupého predmetu. Neuvoľňujte ich nožom ani iným špicatým predmetom. Mohli by ste tak poškodiť rúrky pre chladiaci prostriedok alebo povrch z umelej hmoty.
V mraziacom boxe je silná vrstva námrazy.		Mraziaci box odmrázte (pozri Odmrazovanie). Dbajte vždy na to, aby boli dvere mraziaceho boxu riadne zatvorené. Dvere mraziaceho boxu musia počuteľne zaklapnúť.
Dno chladiaceho priestoru je mokré.	Odtoková rúrka pre kondenzovanú vodu je upchatá. Obr. 3	Vyčistite odtokový žliabok pre kondenzovanú vodu a odtokovú rúrku (pozri Čistenie spotrebiča).
Teplota v chladiacom priestore je príliš nízka.	Je nastavená príliš nízka teplota. Pri zmrazovaní väčšieho množstva čerstvých potravín sa teplota v chladiacom priestore prechodne zníži, lebo chladiaci agregát beží dlho.	Nastavte vyššiu teplotu. Neprekračujte max. mraziacu kapacitu.
Chladiaci agregát zapína stále častejšie a na dlhšiu dobu.	Zmrazovanie väčšieho množstva čerstvých potravín. Otvory prívodu a odvodu vzduchu sú zakryté.	Neprekračujte max. mraziacu kapacitu. Odstráňte prekážky.
Chladnička nemá žiadny chladiaci výkon.	Tlačidlo Zap./Vyp. nie je zapnuté. Výpadok elektrického prúdu; je vypnutá poistka; sieťová zástrčka nie je riadne v zásuvke.	Stlačte tlačidlo Zap./Vyp. Skontrolujte, či ide elektrický prúd, skontrolujte poistky.

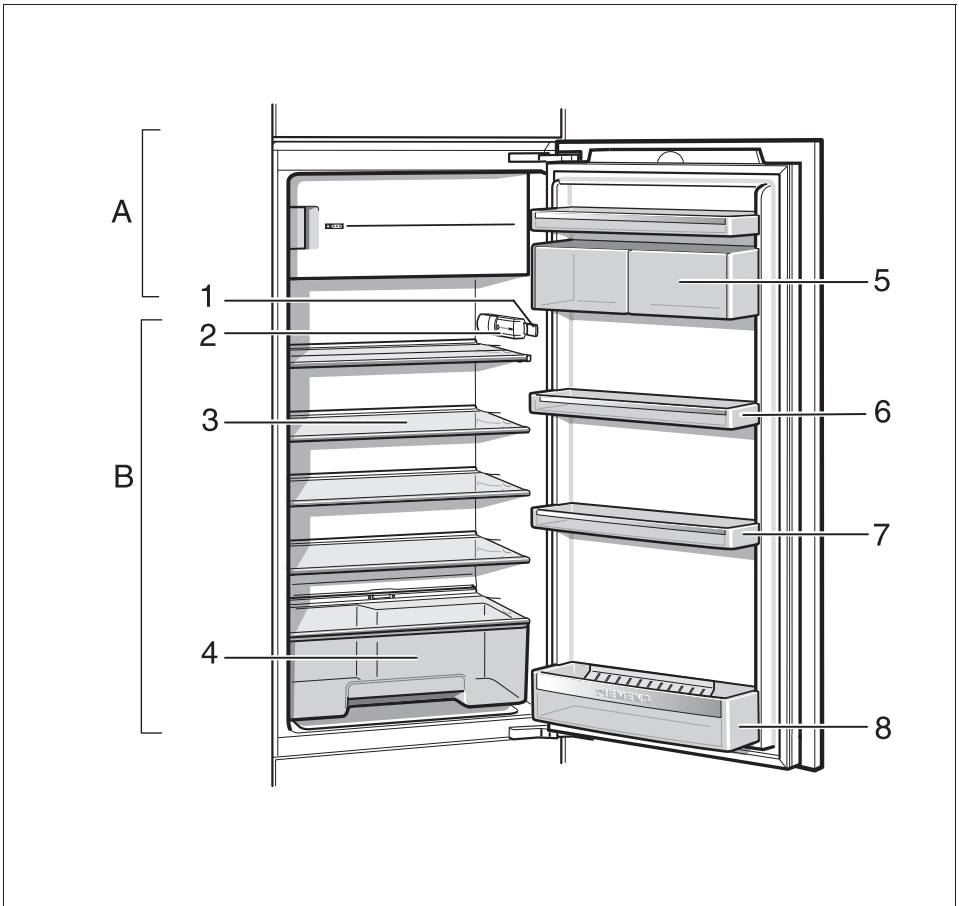
Zákaznícky servis

Zákaznícky servis vo Vašej blízkosti nájdete v telefónnom zozname alebo v zozname stredísk zákazníckeho servisu. Uveďte prosím zákazníkemu servisu číslo výrobku (E-číslo) a výrobné číslo (FD) spotrebiča.

Tieto údaje nájdete na typovom štítku.

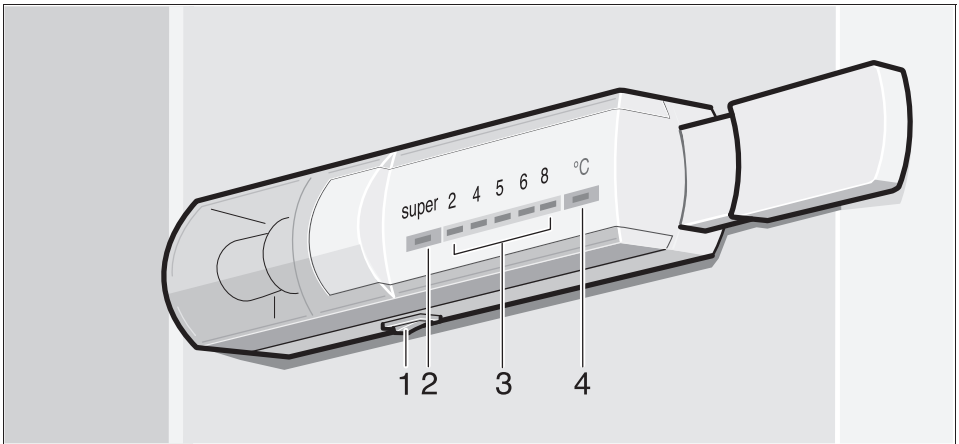
Obr. 14

Pomôžte, prosím, oznámením čísla výrobku a výrobného čísla zabrániť zbytočným výjazdom. Ušetríte si s tým spojené zvýšené náklady.

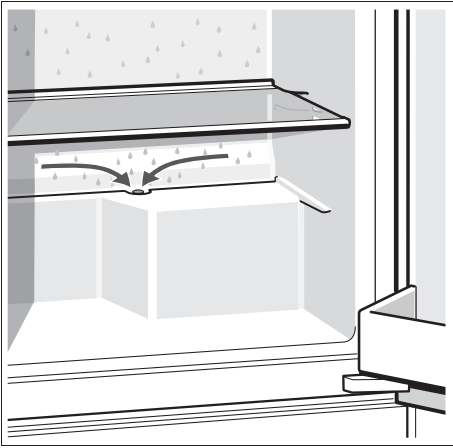


1

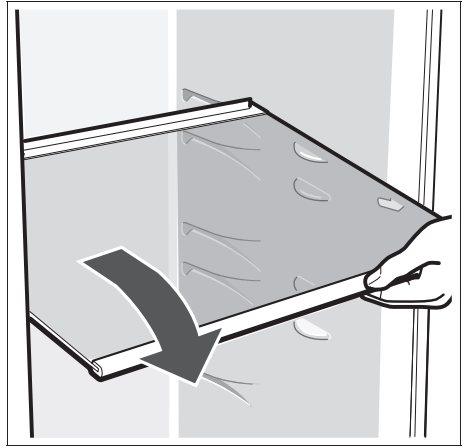
Uài : [\ A A) A } dæ }



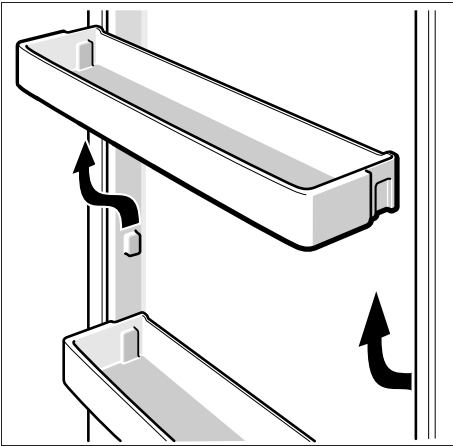
2



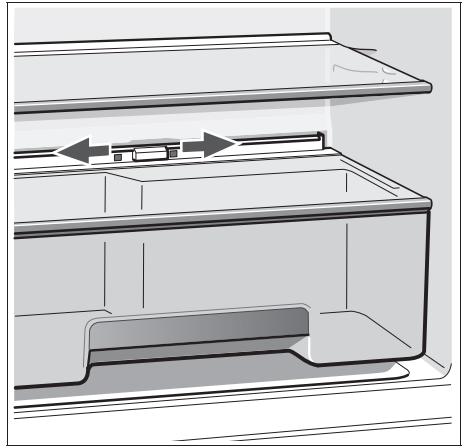
3



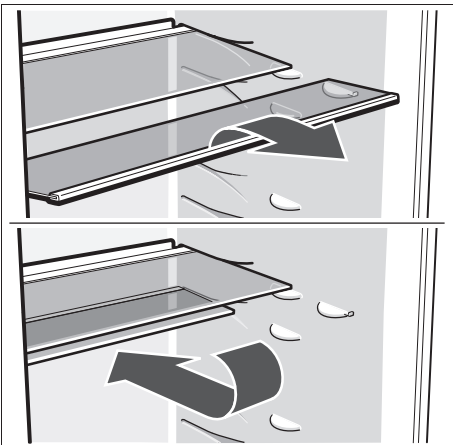
4



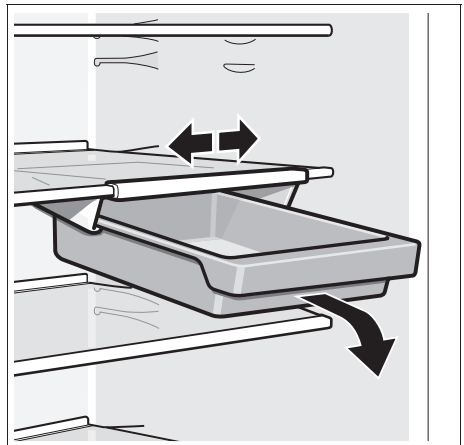
5



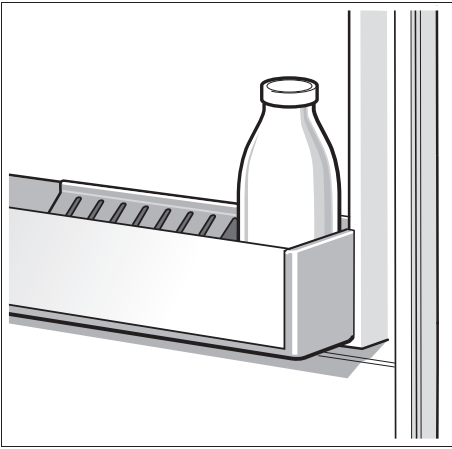
6



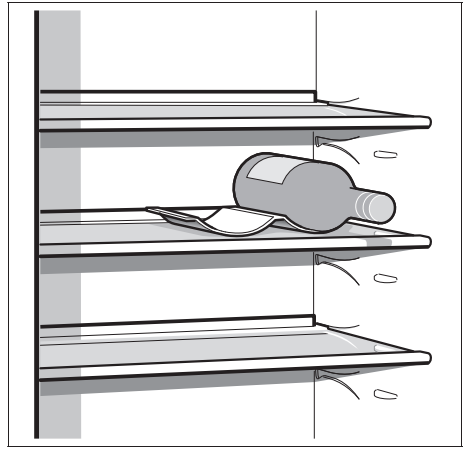
7



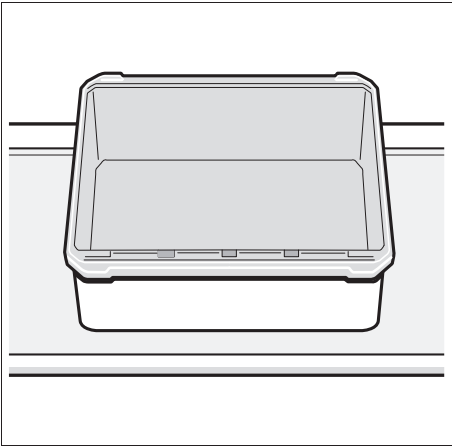
8



9

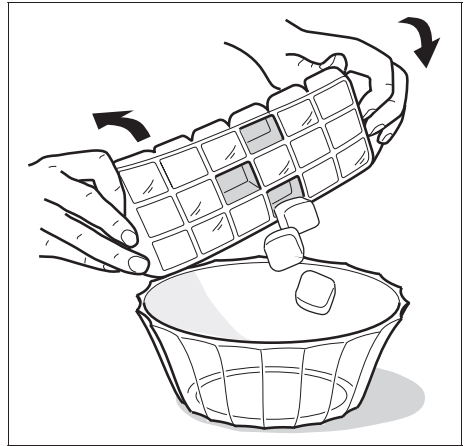


10

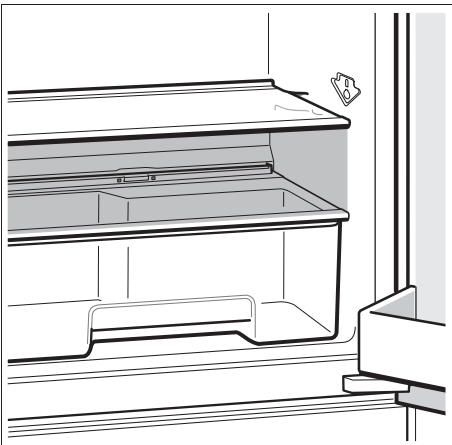


11

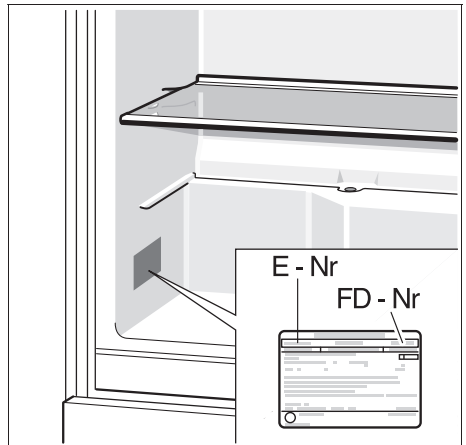
Það er gætt af á gætt



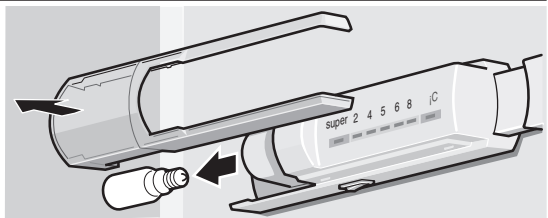
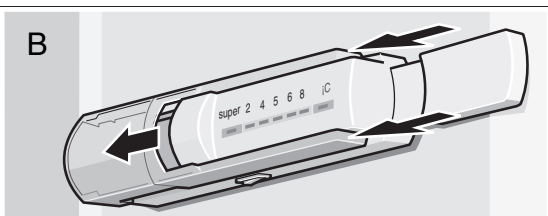
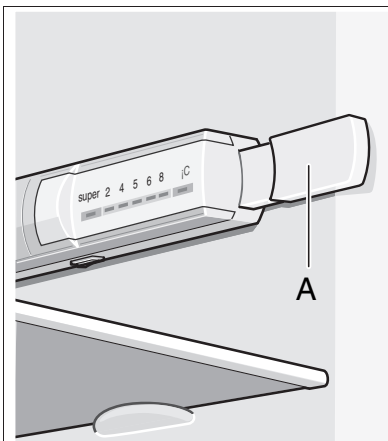
12



13



14



Obchodná značka BSH:



Značka	SIEMENS
Predajné označenie	?? =%, @) \$
Typ spotrebiča ³⁾	ï
Trieda energetickej účinnosti (A... nízka spotreba el. energie až G... vysoká spotreba el. energie)	DE
Spotreba energie za 365 dní ¹⁾ kWh	FJH
Užitočný objem celkom:	FH
z toho: objem chladiacej časti	FĪ
z toho: objem mraziacej časti	FĪ
Hviezdičkové označenie mraziaceho priestoru	*(***)
Mraziaca kapacita kg / 24 h	FG
Doba skladovania pri poruche hod.	FG
Klimatická trieda ²⁾	ÛP-ST
Hlučnosť ⁴⁾ dB (re 1 pW)	ï

¹⁾ Spotreba energie v kWh / rok založená na výsledkoch normalizovanej skúšky na dobu 24 hod. Skutočná spotreba energie závisí od spôsobu použitia a postavenia spotrebiča.

²⁾ SN: okolité teploty od + 10 °C do +32 °C
 ST: okolité teploty od + 18 °C do +38 °C
 N: okolité teplota od + 16 °C do +32 °C

³⁾ 1 = Chladnička bez priestoru s nízkou teplotou
 7 = Chladnička / mrazička s priestormi s nízkou teplotou *(***)
 8 = Skriňová mrazička
 10 = Chladnička s priestormi blízko 0°C

⁴⁾ Hlučnosť podľa Európskej normy EN 60704.

Uistenie dovozcu o vydaní prehlásenia o zhode

Vážený zákazník,

Podľa § 13, odst.5 zákona č. 22/97 Zb. Vás uisťujeme, že na všetky výrobky distribuované spoločnosťou BSH domáci spotrebiče s. r. o. našim obchodným partnerom, bolo vydané prehlásenie o zhode v zmysle zákona č. 22/97 Zb a príslušných nariadení vlády.

Toto uistenie dovozcu o vydaní prehlásenia o zhode sa vzťahuje na všetky výrobky vrátane plynových spotrebičov, ktoré sú obsiahnuté v aktuálnom cenníku firmy BSH domáci spotrebiče s. r. o.

Odporúča sa, aby výrobky montoval a uviedol do prevádzky autorizovaný servis, ktorý poskytuje záruku odbornej montáže, predvedenie a preskúšanie výrobku. Montáž a inštalácia spotrebiča musí byť vykonaná v súlade s vyhláškou ÚBP SR č.718/2002 Z. z. súvisiacich predpisov a noriem v platnom znení. Pred montážou výrobku je nutné, aby boli splnené všetky podmienky pre pripojenie na inžinierske siete podľa platných noriem a podľa návodu na použitie.

Záručné podmienky

- na výrobok sa poskytuje záručná doba 24 mesiacov odo dňa zakúpenia výrobku kupujúcim
- pri reklamácií je podmienkou predložiť platný záručný list a daňový doklad o kúpe výrobku (napr. pokladničný blok, faktúru a pod.)
- ak výrobok je používaný k inému než výrobcom stanovenému účelu, alebo je výrobok používaný v rámci predmetu obchodnej činnosti, poskytuje sa záručná doba 6 mesiacov odo dňa zakúpenia, nakoľko spotrebiče sú určené výhradne pre použitie v domácnosti
- za vadu výrobku sa nepovažuje jeho nadmerné opotrebovanie a z toho vyplývajúce absencie niektorých pôvodných vlastností, ktoré boli spôsobené napr. zanedbaním bežnej údržby, čistenia, nadmerným používaním výrobku
- záručná doba neplynie po dobu, po ktorú kupujúci nemôže užívať tovar pre jeho vady, za ktoré zodpovedá predávajúci
- ak nebude zistená žiadna závada, na ktorú sa vzťahuje bezplatná záručná oprava alebo bude zistená závada nezavinená výrobcom, hradí náklady spojené s vyslaním servisného technika osoba, ktorá uplatnila nárok na túto opravu
- záručné opravy vykonávajú autorizované servisné strediská podľa zoznamu uvedeného v tomto záručnom liste

Právo na bezplatnú opravu výrobku na náklady BSH domáci spotrebiče, s.r.o. organizačná zložka Bratislava zaniká, ak:

- je nečitateľný výrobný štítok, alebo na výrobku chýba
- údaje na záručnom liste, prípadne na doklade o predaji sa líšia od údajov uvedených na výrobnom štítku spotrebiča
- výrobok bol namontovaný v rozpore s návodom na montáž, prípadne nebol dodržaný súlad s platnými STN, alebo s návodom na obsluhu
- výrobok bol neodborne namontovaný, alebo nebol uvedený do prevádzky organizáciou oprávnenou v zmysle vyhlášky ÚBP SR č.718/2002 Z. z., platí pre plynové spotrebiče a spotrebiče s elektrickým napájaním 400 V, ako i na spotrebiče dodávané bez elektrického kábla, prípadne bez elektrickej koncovky
- bola vykonaná konštrukčná zmena alebo zásah do výrobku neoprávnenou osobou
- závada na výrobku vznikla použitím neoriginálnych náhradných dielov, alebo príslušenstva
- sa jedná o poškodenie: mechanické, nadmernou záťažou, v dôsledku vodného kameňa, neodborného zapojenia, živelnou pohromou, vonkajšími vplyvmi a pod.

Vysvetlivka:

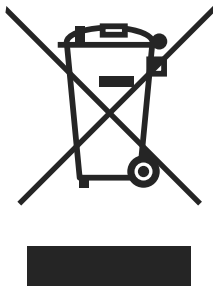
V - veľké spotrebiče: automatické práčky, sušičky bielizne, umývačky riadu, mikrovlnné rúry, sporáky, vstavané rúry, varné dosky, odsávače pár, chladničky.

M - malé spotrebiče: vysávače, elektrické krájače, ručné šľahače a ponorné mixéry, kávové mlynčeky, hriankovače, žehličky, fritézy, variče vajec, Espresso automaty, rýchlovarné kanvice, sušiče vlasov.



Rozšírená záruka nad rámec zákona

Pri práčkach a umývačkách riadu sériovo vybavených systémom AquaStop, je výrobcom poskytnutá na toto zariadenie záruka po celú dobu životnosti spotrebiča, a to ako na funkciu zariadenia **AquaStop**, tak aj na škody, ktoré vzniknú preukázateľne poruchou tohoto zariadenia.



Symbol uvedený na výrobku alebo jeho obale upozorňuje na to, že výrobok po skončení jeho životnosti nepatrí k bežnému domácejmu odpadu, ale ho treba odovzdať do špeciálnej zberne odpadu na recyklovanie elektrických alebo elektronických spotrebičov.

Vašou podporou správnej likvidácie pomáhate získať opäť cenné suroviny a chrániť tak životné prostredie. Ďalšie informácie o recyklovaní tohto výrobku získate na miestnom úrade, v zberni odpadu alebo v združení Envidom, ktoré zabezpečuje zber, prepravu, spracovanie, recykláciu a ekologické zneškodňovanie elektroodpadu v zmysle zákona.

Prehlásenie o hygienickej nezávadnosti výrobkov

Všetky výrobky distribuované spoločnosťou BSH domácí spotřebiče s.r.o. a prichádzajúce do styku s potravinami spĺňajú požiadavky o hygienickej nezávadnosti podľa zákona č. 258/2000 Zb., vyhlášky 38/2001 Zb. Toto prehlásenie sa vzťahuje na všetky výrobky prichádzajúce do styku s potravinami uvedené v aktuálnom cenníku firmy BSH domácí spotřebiče s.r.o.

ZOZNAM SERVISNÝCH STREDÍSK

PSČ	Mesto	Adresa prevádzky	Service stredisko	Web	E-mail	Telefón 1	Telefón 2
085 01	Bardejov	Partizánska 14	Peter Špik		peter.spik@stovanet.sk	054/4746227	0905400019
811 07	Bratislava	Mýlna 17	Viva elektroservis	www.vivaservis.sk	servis@vivaservis.sk	02/45958855	0905722111
841 02	Bratislava	Tňhavá 38	TECHNO SERVIS BRATISLAVA s r. o.	www.technoservis.sk	technoservis@nextira.sk	02/64463643	0907778406
945 01	Komárno	Mesachá 20	LASER Komárno spol. s r.o.	www.laser-ko.sk	servis@laser-ko.sk	035/7702688	0915222454
040 01	Košice	Komenského 14	Ing. Lubor Kolesár Kubiš		kubisservis@mail.t-com.sk	056/6221477	0905894769
071 01	Michalovce	Ul. Obrancov mieru 9	ELEKTROSERVIS VALTIM		valiska.libonitr@stonline.sk	056/6423290	0903855309
949 01	Nitra	Spojovacia 7	EXPRES servis Anna Eimanová		expresservis@naex.sk	037/6524597	0903524108
920 01	Pešťany	Žilinská 47	Domoss Technika a.s.	www.domoss.sk	servis@domoss.sk	033/7744810	033/7742417
068 01	Poprad	Továrenská ul.č.3	TATRACHLAD POPRAD s.r.o.	www.tatrachlad.sk	tatrachlad@tatrachlad.sk	052/7722023	0903906828
080 05	Prešov	Švábska 6695/57A	BARAN servis - Baran Luboš	www.baran servis.sk	baran servis@stonline.sk	051/7721439	0903904572
971 01	Prievidza	V.Clementisa 6	ELEKTROSERVIS Pavlíček Peter	www.petripavlicek-elektroservis.sk	pavlicek_elektroservis@stonline.sk	046/5485778	0905264822
979 01	Rimavská Sobota	Malohontská 2594	N.B.ELEKTROCENTRUM		nbelektrocentrum@stonline.sk	047/5811877	0905664258
034 72	Ružomberok	Liptovská Lužná 496	E servis elektro spotrebiteľov		elpra@speednet.sk	044/4396413	0905577817
911 08	Trenčín	Mateja Bela 37	Jozef Rožník	www.bshtservis.sk	roznik@bshtservis.sk	044/4396413	09053702458
960 01	Zvolen	Hviezdoslavová 34	STAFEXPRESS-ELEKTROSERVIS		stafexpress.zservis@mail.t-com.sk	045/5400798	0905259983
010 01	Žilina	Komenského 38	M-SERVIS Mareš Jaroslav	www.m-servis.sk	mservis@zoznam.sk	041/5640627	