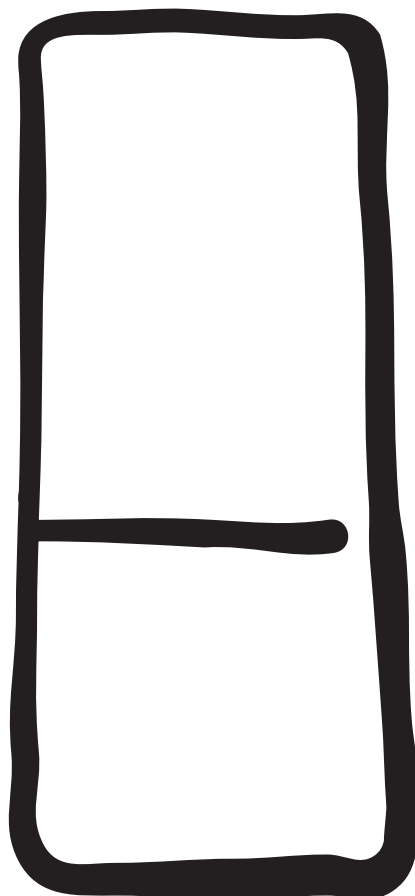


Hűtő-Fagyasztó szekrény / Chłodziarko - zamrażarka / Chladnička s mrazákem /

frigorifero - congelatore / frigorifico - congelador

MŰKÖDÉSI ÉS HASZNÁLATI UTASÍTÁS INSTRUKCJA OBSŁUGI NÁVOD NA INSTALACI A POUŽITÍ LIBRETTO ISTRUZIONI LIBRO DE INSTRUCCIONES



ERN 29600

i DŮLEŽITÁ UPOZORNĚNÍ

Je velmi důležité, aby tento návod na použití stále doprovázel spotřebič a sloužil jako zdroj informací o jeho obsluze. I v případě prodeje, převodu spotřebiče na nového vlastníka, nebo i v případě stěhování se ujistěte, že návod byl přiložen ke spotřebiči, aby se nový vlastník mohl obeznámit s jeho funkcemi a důležitými upozorněními.

U tohoto typu spotřebiče nahradilo magnetické uzavírání dveří původní, které u starších typů chladniček mělo na dveřích západku. Před vyskládkováním vaší vyřazené chladničky se postarejte, aby západka na jejím zavírání byla nepoužitelná. Zabráníte tím, aby se ze spotřebiče stala smrtelná past pro děti.

Následující upozornění jsou uváděny v zájmu bezpečnosti. Pečlivě si je přečtěte před samotou instalací a použitím spotřebiče.

Všeobecná bezpečnost

- Toto zařízení by mělo být obsluhováno pouze dospělými osobami. Dětem by nemělo být povoleno zacházet či hrát si s výrobkem.
- Je nebezpečné měnit vlastnosti či zasahovat jakýmkoliv způsobem do výrobku.
- Před čištěním a údržbou přístroje jej vždy vypněte a vytáhněte síťovou zástrčku.
- Tento elektrospotřebič je těžký. Při jeho přemísťování je třeba postupovat opatrně.
- Ledové kostky mohou způsobit studené popáleniny, jsou-li požívány ihned po vyjmutí z elektrospotřebiče.
- **V případě přemísťování elektrospotřebiče je zapotřebí postupovat opatrně, aby nedošlo k poškození chladicí jednotky, které by mohlo způsobit únik chladicí kapaliny.**
- **Elektrospotřebič se nesmí nacházet v plynových sporáku radiátorů nebo plynu.**
- **Zamezte tomu, aby byl elektrospotřebič na delší dobu vystaven přímému slunečnímu záření.**
- **Na zadní straně spotřebiče musí být zajištěna odpovídající ventilace a musí být vyloučeno každé možné poškození na chladícím okruhu.**
- **Pouze u mrazničky (kromě zabudovaných modelů) je ideálním umístěním suterénní sklep či podsklep.**
- **Nepoužívat jiné elektrospotřebiče (jako zmrzlinové stroje) uvnitř chladících elektrospotřebičů.**

Servis/opravy

- Jakékoliv odborné elektroinstalační práce nutné k instalaci tohoto zařízení musí být provedeny kvalifikovaným odborníkem nebo kompetentní osobou.
- Servis na zařízení poskytuje autorizovaná opravna a k jeho opravě se používají jen originální náhradní díly.
- Za žádných okolností se nepokoušejte opravovat zařízení sami. Opravy prováděné neodbornou

osobou mohou způsobit zranění nebo závažné selhání funkce zařízení. Po poruše kontaktujte místní autorizovanou opravnu a vždy trvejte na originálních náhradních dílech.

- Tento elektrospotřebič obsahuje uhlovodíky uvnitř chladicí jednotky: údržba a doplňování proto musí být prováděna pouze pověřenými odbornými pracovníky.

Použití

- Domácí ledničky a mrazáky jsou konstruovány pouze pro skladování poživatin.
- Nejlepší pracovní výsledky dosáhnete, bude-li se venkovní teplota pohybovat mezi + 18°C a + 43°C (třída T); + 18°C a + 38°C (třída ST); + 16°C a + 32°C (třída N); + 10°C a + 32°C (třída SN). Třída vašeho spotřebiče je vyznačena na výkonnostním štítku.

Upozornění: jestliže se venkovní teplota pohybuje mimo rámec rozpětí vyznačeného pro danou třídu spotřebiče, je třeba postupovat podle následujících instrukcí: jestliže se teplota prostředí sníží pod stanovenou hranici, nemůže být zaručena teplota v mrazničce; z tohoto důvodu doporučujeme spotřebovat uskladněné potraviny co nejdříve.

- Rozmražené potraviny nesmí být znovu zmrazovány.
- Přesně dodržujte doporučení výrobce týkající se skladování, Seznamte se s příslušnými instrukcemi.
- Vnitřní obložení přístroje je tvořeno kanálky, kterými proudí mrazicí směs. Při jejich narušení dojde k nenávratnému poškození přístroje a ztrátě uchovávaných potravin.

NEPOUŽÍVEJTE OSTRÉ PŘEDMĚTY K ODSTRAŇOVÁNÍ NÁMRAZY A LEDU. K odstraňování námrazy je možno použít přiloženou škrabku. Za žádných okolností nestrhávejte násilím pevný led z obložení. Při rozmrazování zařízení musí led nejprve roztát.


- Neuchovávejte v mrazničce sycené nápoje, neboť vyvíjejí tlak na nádobu, která může explodovat a zničit zařízení. Nepoužívejte žádné mechanické nástroje ani jiné předměty či přístroje k urychlení odmražení, kromě nástrojů doporučených výrobcem. Nepoužívejte zásadně při čištění vašeho elektrospotřebiče kovové předměty, neboť by mohly způsobit jeho poškození.


Instalace

- Během normální činnosti elektrospotřebiče se kondenzátor a kompresor umístěné na zadní stěně silně zahřívají. Z bezpečnostních důvodů proto minimální ventilace musí být zajištěna podle příslušného obrázku. **Upozornění: ventilační otvory je zapotřebí udržovat volně průchodné.**
- Dejte pozor, aby spotřebič nestál na přívodové šňůře.
Důležité: v případě, že dojde k poškození přívodové šňůry, je nutné ji nahradit speciální šňůrou (nebo její částí), kterou si můžete vyžádat u výrobce, nebo u jeho servisní služby.
- Zařízení obsahuje součásti, které se zahřívají. Vždy zajistěte odpovídající ventilaci kolem přístroje, neboť následkem jejího nedostatku může dojít k poruše přístroje a a ztrátě uchovávaných potravin. Seznamte se s příslušnými instrukcemi.
- Zahřívající se součásti by neměly být zakryty. Je-li to možné, měla by být zadní stěna zařízení otočena ke stěně.

Ochrana prostředí

Tento přístroj neobsahuje v okruhu chlazení ani v izolaci plyny, které jsou škodlivé pro ozón.

Elektrospotřebič se nesmí odhazovat spolu s běžným odpadem. Musí být zajištěno, že nedojde k poškození chladicího okruhu, hlavně v jeho zadní části v blízkosti výměníku. Potřebné informace o sběrných střediscích poskytne odpovědný pracovník obecní zprávy. Materiály opatřené značkou  se dají recyklovat.

Symbol  na výrobku nebo jeho balení udává, že tento výrobek nepatří do domácího odpadu. Je nutné odvézt ho do sběrného místa pro recyklaci elektrického a elektronického zařízení. Zajištěním správné likvidace tohoto výrobku pomůžete zabránit negativním důsledkům pro životní prostředí a lidské zdraví, které by jinak byly způsobeny nevhodnou likvidací tohoto výrobku. Podrobnější informace o recyklaci tohoto výrobku zjistíte u příslušného místního úřadu, služby pro likvidaci domovního odpadu nebo v obchodě, kde jste výrobek zakoupili.

OBSAH

Důležitá upozornění	30
Obsluha / Čištění vnitřku přístroje - Použití - Regulace teploty - Zmrazování čerstvých potravin -	32
Uskladnění zmrazených potravin - Rozmrazování	32
Obsluha / Příprava kostek ledu - Chlazení čerstvých potravin - Nastavitelné poličky -	33
Rozmístění poliček vestavených do dveří	33
Rady / Rady pro použití chladničky – Rady pro zmrazování – Rady pro uskladnění zmrazených potravin ..	34
Údržba / Vnitřní čištění - Vnější čištění - Odstavení přístroje - Výměna vnitřní žárovky	35
Údržba / Odledování	36
Hlučnost - Služba zákazníkům a náhradní díly	37
Technické vlastnosti / Instalace / Umístění - Zarážky poliček	38
Instalace / Zapojení do elektrické sítě	39
Instalace / Návod pro celkové zabudování do kuchyňské linky	40
Záruční podmínky	44

OBSLUHA

Čištění vnitřku přístroje

Před prvním použitím vyčistěte všechny vnitřní části teplou vodou s neutrálním saponátem, čímž spotřebič zbavíte typického zápachu nového výrobku. Pečlivě jej celý vysušte.



Nepoužívejte rozpouštědla nebo brusné prášky, neboť mohou poškodit nátěr.

Použití

Zapojte zástrčku do zásuvky ve zdi.

Otočte kolečkem termostatu

Chcete-li spotřebič vypnout, otočte jednoduše kolečkem do pozice "0".

Regulace teploty

Teplota se nastavuje automaticky a může být zvýšena, tj. nastavena na vyšší hodnoty (chladí méně), otočením kolečka termostatu na nižší čísla, anebo snížena (chladí více), otočením kolečka na vyšší čísla.

Správná pozice však musí být zvolena po zvážení faktorů, které vnitřní teplotu v chladničce ovlivňují:

- teplota místnosti;
- frekvence otvírání dveří;
- množství uchovávaných potravin;
- umístění spotřebiče.

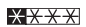
Většinou nejlépe vyhovuje nastavení na střední hodnoty.



Důležité

Je-li pokojová teplota dosti vysoká nebo je-li spotřebič zcela zaplněn a zároveň je nastaven na nejnižší teploty, může se stát, že chladnička poběží nepřetržitě a na zadní stěně se vytvoří námraza. V takovém případě bude třeba nastavit teplotu na poněkud vyšší hodnotu, čímž umožníte automatické odmrazení námrazy a snížíte spotřebu energie.

Zmrazování čerstvých potravin

Mrazicí oddělení označené 4 hvězdičkami  je vhodné pro dlouhodobé skladování průmyslově zmražených potravin a pro zmrazování čerstvých potravin.

Před samotným zmrazováním není třeba měnit nastavení termostatu. Chcete-li ovšem zmrazování urychlit, nastavte kolečko termostatu na nejnižší teploty, ale pamatujte si, že tímto způsobem může teplota v chladničce poklesnout pod 0°C.

V takovém případě nastavte kolečko termostatu na hodnoty vyšších teplot.


Potraviny určené ke zmrazování uložte do horního oddělení mrazáku, které je nejchladnější.

Uskladnění zmrazených potravin

V okamžiku uvedení do chodu anebo po delším odstavení spotřebiče, zapněte spotřebič před uložením potravin alespoň na dvě hodiny na nejchladnější nastavení a potom vraťte knoflík termostatu do normální pracovní pozice.

Chcete-li dosahovat dobrých výsledků při používání tohoto spotřebiče, postupujte následovně:

Jestliže chcete uložit větší množství potravin najednou, odstraňte ze spotřebiče všechny koše a zásuvky a potraviny položte přímo na chladicí mřížky.

Dejte pozor, aby nedošlo k překročení mezního obsahu, který je vyznačený po straně v horní sekci (jenom tam, kde to bylo použito). 



Důležité

V případě, že dojde k náhodnému rozmrazení, např. díky náhlému výpadku v dodávce proudu, jehož délka přesáhne hodnotu vyznačenou v tabulce technických údajů pod heslem: "kritický čas", bude třeba rozmrazené potraviny co nejdříve spotřebovat, anebo je okamžitě uvařit a teprve potom (uvařeně) znovu zmrazit.

Rozmrazování

Hlubokozmrazené nebo mražené potraviny, které chcete konzumovat, je možno rozmrazit v oddíle chladničky, nebo při pokojové teplotě, záleží na tom, jak rychle chcete potraviny rozmrazit.

Malé kousky lze vařit hned po vyjmutí z mrazáku, v tomto případě ale vaření trvá déle.

Příprava kostek ledu

Tento přístroj je vybaven jednou nebo více vaničkami na přípravu kostek ledu. Naplňte tyto vaničky vodou a umístěte je do oddílu mrazáku.

Nikdy nepoužívejte kovové předměty při odstraňování vaničky přimrzlé k mrazáku.

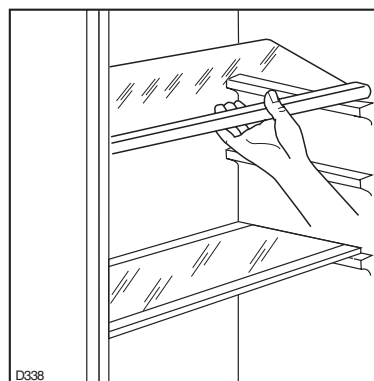
Chlazení čerstvých potravin

Zásady pro dosažení dobrých výsledků:

- neukládejte do chladničky teplá jídla nebo odpařující se tekutiny;
- potraviny přikryjte nebo zabalte, zvláště jestliže mají silné aroma;
- potraviny rozmíst'ujte tak, aby vzduch mohl kolem volně proudit.

Nastavitelné poličky

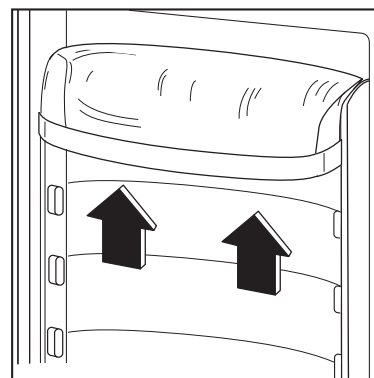
Na bocích chladničky se nachází několik přichytek, na něž se umisťují rošty do různých poloh. Pro lepší využití místa mohou přední polo-rošty ležet nad zadními.



Rozmístění poliček vestavěných do dveří

Aby bylo možné skladovat balené potraviny různých rozměrů, můžete poličky vestavěné do dveří rozmístit do různých výškových poloh.

Při těchto úpravách postupujte takto: postupně vysunujte poličku ve směru označeném šipkou, dokud se celkem neuvolní a pak ji umístěte do požadované pozice.



Rady pro použití chladničky

Užitečné rady:

Masa (všech druhů): zabalte do polyetylenových sáčků a umístěte na skleněnou polici nad zásuvkou na ovoce a zeleninu.

Pro jistotu maso skladujte tímto způsobem pouze jeden až dva dny.

Vařené potraviny, studená jídla atd.: tyto potraviny by měly být přikryty a umístěny na jednotlivé rošty.

Ovoce a zelenina: tyto potraviny by měly být očištěny a uskladněny do příslušné zásuvky.

Máslo a sýry: by měly být umístěny do zvláštních hermetických nádob nebo zabaleby do alobalu nebo polyetylenových sáčků, aby se k nim vzduch dostal co nejméně.

Láhve s mlékem: měly by být uzavřeny víčkem a uloženy v polici pro lahve ve dveřích.

Banány, brambory, cibule a česnek: pokud nejsou zabaleny, nelze je skladovat v chladničce.

Rady pro zmrazování

Zde je několik důležitých rad, které Vám pomohou zefektivnit zmrazování.

- maximální množství potravin, které lze zmrazit za 24 hodin, je uvedeno na výrobním štítku;
- proces zmrazování trvá 24 hodin. V průběhu této lhůty není možné přidávat do mrazáku nové potraviny na zmrazení;
- zmrazujte jen zboží prvotřídní kvality, čerstvé a pečlivě očištěné potraviny;
- připravte si potraviny v malých porcích, abyste umožnili jejich rychlé a kompletní zmrazení, což vám také později umožní rozmrazovat pouze potřebné množství;
- zabalte potraviny do igelitových sáčků nebo alobalu, abyste omezili přístup vzduchu;
- nedovolte, aby se čerstvé potraviny dotýkaly již zmrazených a způsobovaly tak zvýšení jejich teploty;
- libové potraviny se přechovávají lépe a déle než tučné; sůl zkracuje přechovávací životnost potravin;
- kostky ledu, pokud by došlo k jejich konzumaci okamžitě po vybrání z mrazničky, mohou způsobit při styku se sliznicí studené popáleniny;
- doporučujeme vám, napsat si na každý balíček datum jeho zmrazení, což vám umožní vést si tabulku s přehledem trvanlivosti uskladněných potravin;
Čísla označují skladovací období v měsících pro každý výrobek určený ke zmrazení. Závisí na kvalitě výrobků a na jejich zpracování před zmrazením, zda platné období pro uskladnění bude delší nebo kratší.
- **nedávejte do mrazáku nápoje sycené kyslíčným uhlíčitým (šumivé nápoje atd.) neboť mohou explodovat.**

Rady pro uskladnění zmrazených potravin

Aby došlo k nejlepšímu využití tohoto spotřebiče, je zapotřebí:

- přesvědčit se o tom, zda průmyslově zmrazené potravinové výrobky byly dobře uloženy již v prodejně;
- zajistit, aby přeprava průmyslově zmrazených potravinových výrobků z místa nákupu do mrazáku proběhla v co nejkratší možné době;
- neotvírat příliš často dvířka a nenechávat je otevřené déle, než je nezbytně nutné.
- Jakmile jednou byly potraviny rozmrazené, dochází velmi rychle k jejich kažení a nesmí být znovu zmrazovány.
- Nepřekračovat trvanlivost uvedenou výrobcem na obalu potravin.

ÚDRŽBA

 **Před každou operací je zapotřebí nejprve odpojit zástrčku ze zásuvky.**

Upozornění

Tento elektrospotřebič obsahuje uhlovodíky uvnitř chladicí jednotky; z tohoto důvodu údržba a doplňování musí být prováděna pouze pověřenými odbornými pracovníky.

Vnitřní čištění

Nikdy nepoužívejte k čištění kovové předměty, neboť by mohly spotřebič poškodit.

Vyčistěte vnitřek chladničky a prvky vybavení teplou vodou s bikarbonátem sodným (jednu polévkovou lžici na 4 litry).

Přístroj opláchněte a pečlivě osušte.

Vnitřní prostory mrazničky očištěte po každém kompletním odledování spotřebiče.


Vnější čištění

Omyjte skříň přístroje mýdlovou vodou. Nepoužívejte agresivní chemikálie. Jednou nebo dvakrát za rok oprašte výpamík (čemá mříž) a kompresor kartáčem nebo odsávačem. Nahromaděný prach může ovlivnit funkci přístroje a zvýšit spotřebu el. energie.

Mnoho čistících prostředků určených pro povrch kuchyňských linek obsahuje chemické složky, které mohou ohrozit/poškodit umělohmotné části tohoto spotřebiče. Z tohoto důvodu proto doporučujeme čistit povrch spotřebiče pouze horkou vodou s malým množstvím tekutého čistícího prostředku na nádobí.

Výměna vnitřní žárovky

K žárovce vnitřního osvětlení chladničky se dostanete tak, že odšroubujete upevňovací šroub krytu žárovky a prsty vytáhnete zaháknutou, pohyblivou část, jak je to vidět na ilustraci.

 **Jestliže se světlo po otevření dveří chladničky nerozsvítí, zkontrolujte, zda je dobře zašroubováno na své místo. Jestliže se nadále nerožíná, vyměňte žárovku. Výkon žárovky je označen na jejím krytu.**

Odstavení přístroje

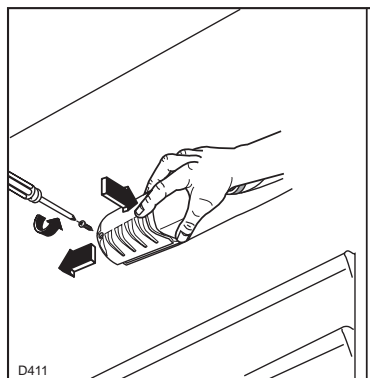
Jestliže nebude spotřebič dlouhodobě používán, vykonejte následující opatření:

vytáhněte zástrčku ze zásuvky ve zdi;

vyberte potraviny z chladničky;

odledujte a vyčistěte vnitřek spotřebiče a všechny přidavné prvky;

nechejte dveře chladničky otevřené, aby vzduch mohl proudit a netvořil se nepříjemný zápach.



Odledování

Námraza je odstraňována automaticky z výparníku chladničky pokaždé, když se motor kompresoru zastaví v průběhu normálního provozu. Rozmrazená voda vytéká do speciální nádržky na zadní straně spotřebiče nad motorem kompresoru a odtud se volně vypařuje.

Je důležité pravidelně čistit otvor pro odvod rozpuštěné námrazy, který se nachází ve středu kanálku na zadní stěně prostoru chladničky, čímž zabráníte, aby voda přetekla a začala kapat na uvnitř uložené potraviny. Používejte k tomu speciální čistící nástroj, který vsunete dovnitř odtokového otvoru.

Mrazák se však časem přesto pokryje vrstvou námrazy. Tuto námrazu je možno odstranit přiloženou plastikovou škrabkou, jakmile její výška překročí 4 mm. Během této operace není nutno odpojovat spotřebič z elektrické sítě nebo vyjmát potraviny.

Nikdy nepoužívejte ostré kovové předměty k oškrabávání námrazy na výparníku, neboť jej takto můžete poškodit.

Nahromadí-li se ale velmi silný ledový příkrov, je třeba přístroj kompletně odledovat pomocí následujícího postupu:

1. vytáhněte zástrčku ze zásuvky ve zdi nebo nastavte kolečko termostatu na pozici "O";
2. vyjměte všechny potraviny, zabalte je do několika vrstev novinového papíru a umístěte je na chladném místě;
3. nechejte dveře otevřené, umístěte vaničku na horní rošt chladničky, přímo pod drenážní otvor a vyndejte z něj zátku;
4. po ukončení odledování, pozorně celý vnitřek vysušte a vraťte zátku na původní místo;
5. znovu otočte kolečkem termostatu do potřebné provozní polohy nebo zasuňte zástrčku zpět do zásuvky.
6. Po dvou až třech hodinách vraťte dříve vyjmuté potraviny zpět do oddělení.

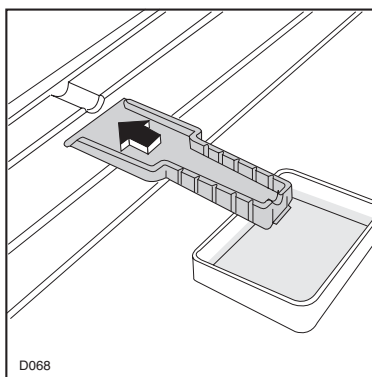
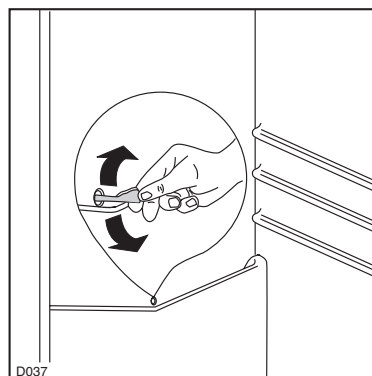


Důležité:

Nikdy nepoužívejte ostré kovové předměty k oškrabávání námrazy na výparníku, neboť jej takto můžete poškodit.

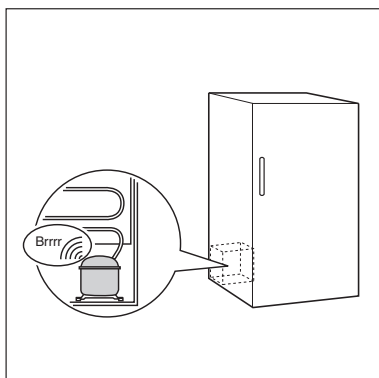
Nepoužívejte mechanická zařízení nebo jakékoliv jiné umělé postupy k urychlení procesu rozmrazování, než ty, které byly doporučeny výrobcem.

Zvýšení teploty zmrazených balíčků potravin během odmrazování může způsobit krácení jejich trvanlivosti.

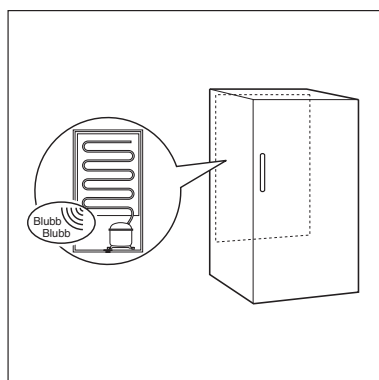


Hlučnost

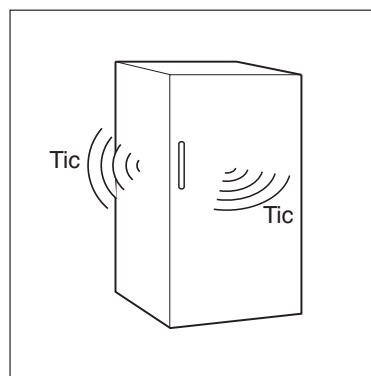
Na následujících řádcích jsou uvedeny některé přirozené zdroje hluku, které však nenarušují normální provoz spotřebiče.



Způsobeno motorem kompresoru.



Způsobeno plynem proudícím v chladicím systému.



Způsobeno usazováním struktury v nábytkové skříni.

Snadno odstranitelné zdroje možné hlučnosti

Spotřebič není dobře vyrovnaný do vodorovné polohy.

Nastavte pomocí pohyblivé nožičky.

Spotřebič se dotýká okolního nábytku:

Odstavte nábytek.

Špatně umístěné vnitřní vybavení:

Vyndejte přihrádky a/nebo poličky a znovu je přimontujte na místo.

Lahve a/nebo nádoby, které se dotýkají navzájem:

Oddělte uvnitř spotřebiče nádoby jednu od druhé.

SLUŽBA ZÁKAZNÍKŮM A NÁHRADNÍ DÍLY

Jestliže spotřebič správně nefunguje, zkontrolujte, zda:

- zástrčka je pevně zasunuta do zásuvky ve stěně a hlavní spínač je zapnutý;
- síť je pod napětím (vyzkoušejte zapojením jiného spotřebiče do zásuvky);
- kolečko termostatu je nastaveno do správné polohy;
- pokud se na dně chladničky nachází voda,

zkontrolujte, zda nedošlo k ucpání odtokového otvoru rozmrazené vody (viz. část "Odmrazování")

- jestliže po vykonání všech předešlých kontrol spotřebič stále správně nefunguje, spojte se s nejbližším servisním střediskem.

Chcete-li obdržet co nejrychlejší servisní službu, je třeba při žádosti uvést model a sériové číslo spotřebiče, které jsou uvedeny na záručním listě nebo na výrobním štítku uvnitř spotřebiče, na levé spodní straně.

TECHNICKÉ VLASTNOSTI

Modell	ERN 29600
Objem chladničky brutto (l)	214
Objem chladničky netto (l)	210
Objem mrazáku brutto (l)	76
Objem mrazáku netto (l)	70
Rozměry (šířka-výška-hloubka, cm)	178x56x55
Napětí (V/Hz)	220-240/50
Spotřeba energie (kW/24 h)	0,87
Kapacita zmrazování (kg/24 h)	4
Čas zvýšení teploty (h)	20
Hlučnost (dB/A)	36
Klimatická třída	SN-N-ST

Technické informace se nacházejí na výrobním štítku, který je umístěn nalevo uvnitř spotřebiče.

INSTALACE

Umístění

Spotřebič musí být nainstalován daleko od zdrojů tepla jako jsou radiátory, bojler, přímé sluneční paprsky atd.

Pro zabudování spotřebiče do kuchyňské linky postupujte podle speciálního návodu pro instalaci do kuchyňské linky.

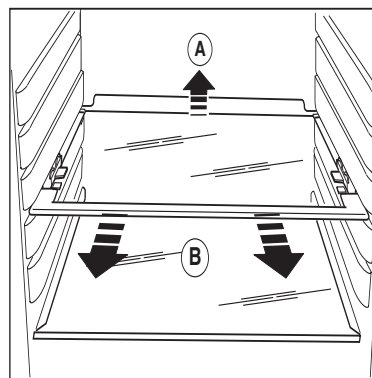


Pozor

Musí zůstat možnost vypojení spotřebiče od přívodu elektrické energie a zástrčka musí být proto za tímto účelem i po instalaci dobře přístupná.

Zarážky poliček

Váš spotřebič je vybaven zarážkami poliček, které umožňují zablokování poliček v průběhu dopravy. Chcete-li je odstranit, postupujte následovně: nadzvedněte poličku zezadu, zatlačte ve směru označeném šipkou tak, aby se uvonila a odeberte zarážky.



Zapojení do elektrické sítě

Před zapojením do sítě se přesvědčte, zda hodnoty napětí a frekvence uvedené na výrobním štítku přístroje odpovídají vlastnostem vaší elektrické sítě. Napětí se může od stanovené hodnoty odchýlovat o +/- 6%.


Při provozu s jinými hodnotami napětí je třeba používat transformátor.

Spotřebič musí být uzeměný.

Pro tento účel je zástrčka spotřebiče vybavena příslušným kontaktním kolíkem.


Jestliže vaše elektrická zásuvka není uzeměna, zapojte přístroj do odděleného uzemění v souladu s platnými předpisy a za tímto účelem se poraďte s odborníkem.

Výrobce odmítá jakoukoliv zodpovědnost v případě, že nejsou dodržovány výše uvedené bezpečnostní zásady,

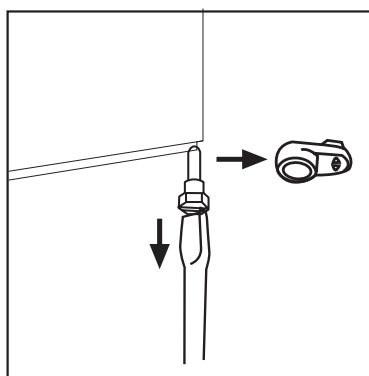
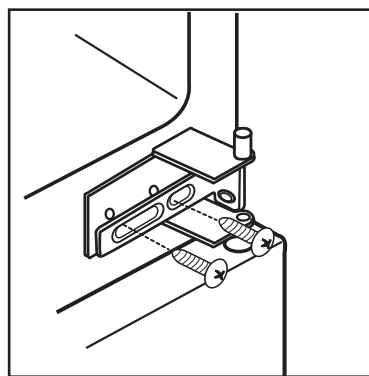
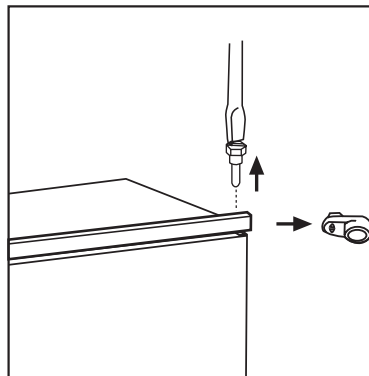
 Tento přístroj odpovídá následujícím předpisům Evropského společenství:

- **87/308 EEC** z 2.6. 1987 vztahující se k radiovému odrušení.
- **73/23/CEE** z 19.2.1973 (Předpis pro nízké napětí) a následující úpravy.
- **89/336/CEE** z 3.5. 1989 (Předpis o elektromagnetické shodnosti) a následující úpravy.

Návod pro celkové zabudování do kuchyňské linky Rozměry ubikace

 Spotřebič je dodáváný se směrem otevírání dveří doprava nebo doleva. Chcete-li změnit směr otevírání dveří, vykonajte před samotnou instalací následující úkony:

1. Odšroubujte horní čep a odmontujte distanční rozpěrku.
2. Odmontujte horní dvířka
3. Odšroubujte pant a konyolz a namontujte je do na opačné straně.
4. Zasadte horní dveře, horní čep a distanční rozpěrku na opačnou stranu.
5. Odšroubujte spodní čep, odmontujte distanční rozpěrku a namontujte je na opačnou stranu.



Návod pro celkové zabudování do kuchyňské linky

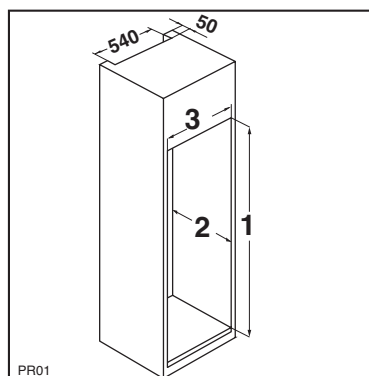
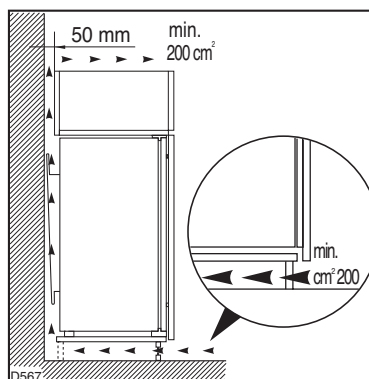
Rozměry ubikace

Výška	(1)	1780 mm
Hloubka	(2)	550 mm
Šířka	(3)	560 mm

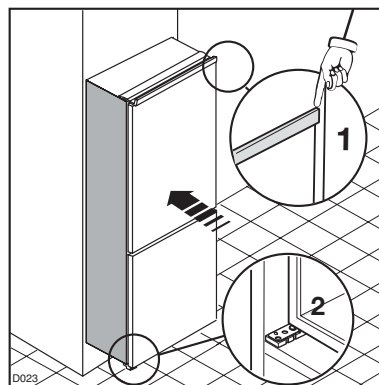
Z bezpečnostních důvodů musí být zajištěno minimální větrání tak, jak je to vyobrazeno na ilustraci. **Pozor: udržujte větrací otvory volné, aby se neucpaly.**

V případě potřeby je ale možné, aby ubikace fungovala s ventilačním oběhem a měla přitom následující rozměry:

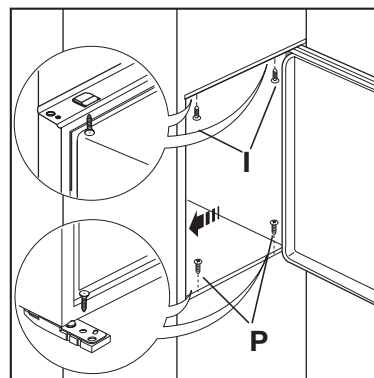
Hloubka	50 mm
Šířka	540 mm



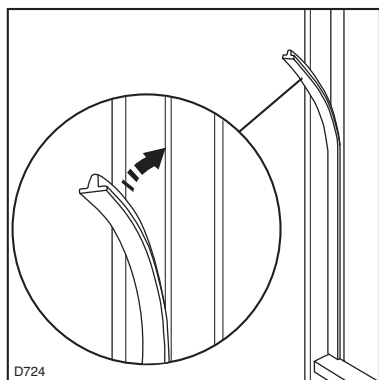
Umístěte příslušenství do určeného prostoru a opřete jej o vnitřní stěnu skříně, která odpovídá straně otevření dveří, až do úplného zasunutí horní desky (1). Ujistěte se, že je spodní závěs souběžný se stěnou skříně. (2).



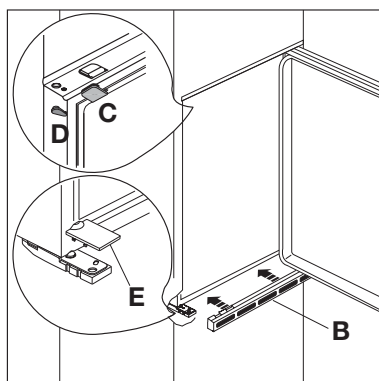
Připevněte spotřebič 4 šrouby, které se nacházejí ve vybavení spotřebice. (I = dlouhy) (P = kratky).



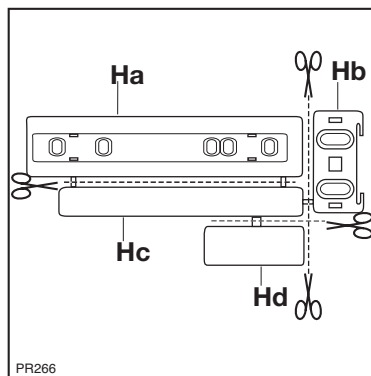
Mezi spotřebič a kuchyňskou linku vtláčte těsnící pásku.



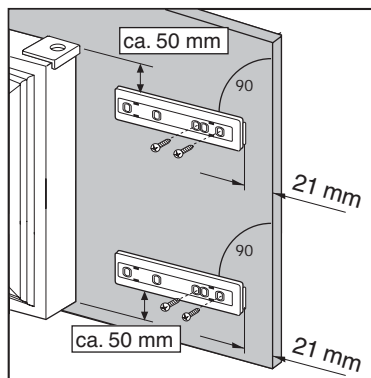
Umístěte kryty (C-D) na spojky a na otvory po závěsech. Zasadte ventilační mřížky (B) a závěsové kryty (E) do pozice.



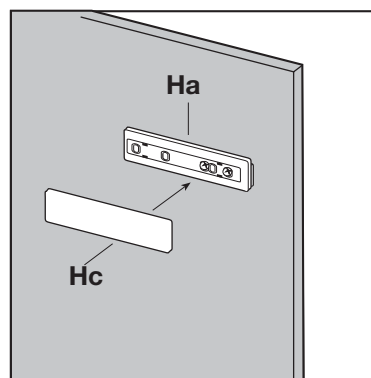
Oddělte od sebe podle nákresu části Ha, Hb, Hc, Hd.



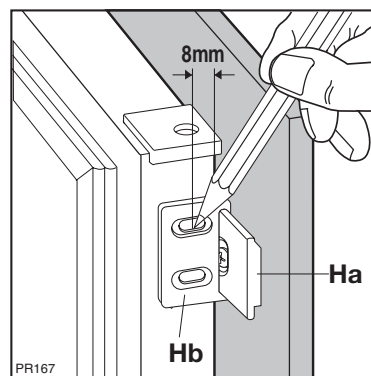
Umístěte drážky (Ha) na vnitřní stranu dveří linky, jak je to ukázáno na ilustraci a označte si pozici vnějších otvorů. Po vyvrtání děr připevněte drážky pomocí šroubů z příslušenství.



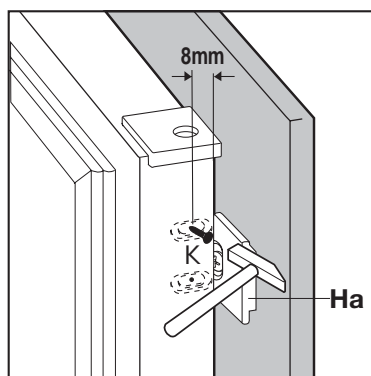
Přimontujte kryt (Hc) na lištu (Ha) dokud nezapadne do pozice.



Otevřete dveře spotřebiče a dveře ubikace na 90°. Vložte malou konzolu (Hb) do lišty (Ha). Přitiskněte k sobě dveře spotřebiče a krycí dveře a označte otvory, jak je to vyznačeno na ilustraci.



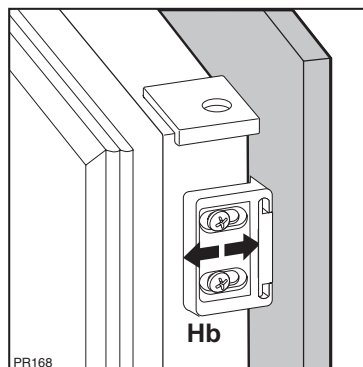
Odstraňte úhelníky a vyznačte bod 8 mm od vnějšího kraje dveří pomocí šroubu (K).



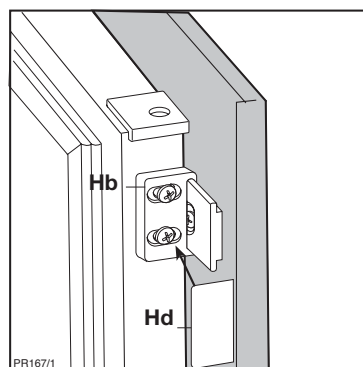
Vratte na místo konzolu a přišroubujte přiloženými šrouby.

V případě potřeby vyrovnaní krycích dveří využijte vůle na drážkách.

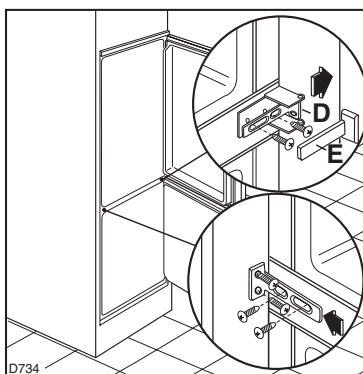
Na konci celé operace je třeba ověřit, zda se dveře ubikace dobře dovírají.



Přimontujte kryt (Hd) na drážku (Hb) tak, aby zaskočil na místo.



Spotřebič je dodán se dvěma přichýtnými konzolami (D) pro boční upevnění ke kuchyňské lince. Při upevňování konzol postupujte podle instrukcí uvedených na obrázku a poté namontujte ochranný kryt (E).



Po přeložení drzvi należy sprawdzić, czy wszystkie śruby są dobrze dokręcone i czy uszczelka magnetyczna właściwie przylega do obudowy. Jeżeli temperatura otoczenia jest niska (np. zimą) i uszczelka przylega niedokładnie, można poczekać na jej powrót do naturalnego stanu lub przyspieszyć ten proces, ogrzewając wymagający tego odcinek zwykłą suszarką do włosów.

Záruční podmínky

Záruka vyplývající z těchto záručních podmínek je poskytována pouze kupujícímu spotřebiteli (dále také jen "Kupující") a jen na výrobek sloužící k běžnému používání v domácnosti.

Prodávající poskytuje Kupujícímu spotřebiteli Záruku v trvání dvaceti čtyř měsíců, a to od data převzetí prodaného výrobku Kupujícím.

Kupující má v rámci Záruky právo na bezplatné, včasné a řádné odstranění vady, popřípadě - není-li to vzhledem k povaze (tzn. příčině i projevu) vady neúměrné - právo na výměnu výrobku. Pokud není takový postup možný, je Kupující oprávněn žádat přiměřenou slevu z ceny výrobku. Právo na výměnu výrobku nebo odstoupení od kupní smlouvy lze uplatnit jen při splnění všech zákonných předpokladů, a to pouze tehdy, nebyl-li výrobek nadměrně opotřeben nebo poškozen. Podmínkou pro uplatnění každého práva ze Záruky přitom je, že:

- a) výrobek byl instalován a uveden do provozu i vždy provozován v souladu s návodem k obsluze,
- b) veškeré záruční nebo jiné opravy či úpravy výrobku byly vždy prováděny v Autorizovaném servisním středisku,
- c) Kupující při reklamaci výrobku předloží platný doklad o koupi.

Právo na odstranění vady výrobku (i všechna případná další práva ze Záruky) je kupující povinen uplatnit v nejbližším Autorizovaném servisním středisku. Zároveň musí Autorizovanému servisnímu středisku umožnit ověření existence reklamované vady, včetně odpovídajícího vyzkoušení (popř. demontáže) výrobku, v provozní době tohoto střediska.

Každé právo ze Záruky je nutno uplatnit v příslušném Autorizovaném servisním středisku bez zbytečného odkladu, nejpozději však do konce záruční doby, jinak zaniká.

Autorizované servisní středisko posoudí oprávněnost reklamace a podle povahy vady výrobku rozhodne o způsobu opravy. Kupující je povinen poskytnout Autorizovanému servisnímu středisku součinnost potřebnou k prokázání uplatněného práva na odstranění vady, k ověření existence reklamované vady i k záruční opravě výrobku.

Běh záruční doby se staví po dobu od řádného uplatnění práva na odstranění vady do provedení záruční opravy

Autorizovaným servisním střediskem, avšak jen při splnění podmínky uvedené v předchozím bodu.

Po provedení záruční opravy je Autorizované servisní středisko povinno vydat Kupujícímu čitelnou kopii Opravního listu. Opravní list slouží k prokazování práv Kupujícího, proto ve vlastním zájmu před podpisem Opravního listu zkontrolujte jeho obsah a kopii Opravního listu pečlivě uschovejte.

Jestliže nebude reklamovaná vada zjištěna nebo nejde-li o záruční vadu, za kterou odpovídá Prodávající, či neposkytne-li Kupující Autorizovanému servisnímu středisku shora uvedenou součinnost, je Kupující povinen nahradit Prodávajícímu i Autorizovanému servisnímu středisku veškeré případné náklady, které jim v souvislosti s tím vzniknou.

Záruka vyplývající z těchto záručních podmínek platí pouze na území České republiky. Nevztahuje se na opotřebení nebo poškození výrobku (včetně poškození způsobeného poruchami v elektrické síti, použitím nevhodných náplní, nevhodnými provozními podmínkami aj.), případný nedostatek jakosti nebo užitné vlastnosti (který není závadou) ani na výrobek použitý nad rámec běžného používání v domácnosti (např. k podnikatelským účelům aj.).

Poskytnutím záruky nejsou dotčena práva Kupujícího, která se ke koupi výrobku váží podle kogentních ustanovení zvláštních právních předpisů.

Prodávající je povinen předat Kupujícímu při prodeji výrobku a na požádání Kupujícího poskytnout mu i kdykoli poté aktuální seznam Autorizovaných servisních středisek v České republice, včetně jejich telefonních čísel.

Jakékoli bližší informace o Záruce a Autorizovaných servisních střediscích poskytnou:

- prodávající,
- Electrolux Service, a to buď na telefonu: 261 126 112, nebo na adrese ELECTROLUX s.r.o., Electrolux Service, Hanusova ul., 140 21 Praha 4,
- Bezplatná telefonní INFOLINKA: 800-160016.


Service

The Electrolux Group is the world's largest producer of powered appliances for kitchen, cleaning and outdoor use. More than 55 million Electrolux Group products (such as refrigerators, cookers, vacuum cleaners, chain saws and lawn mowers) are sold each year to a value of approx. 14 billion USD in more than 150 countries around the world.

GB

 **The Electrolux Group. The world's No.1 choice.**

Az Electrolux Csoport a világ legnagyobb konyhai, fürdőszobai, tisztító és szabadtéri készülékeket gyártó vállalata. Több mint 55 millió Electrolux Csoport által forgalmazott termék (többek között hűtőszekrényeket, tűzhelyeket, porszívókat, láncfűrészeket és fűnyíró gépeket) adnak el évente mintegy 14 milliárd dollár értékben a világ több mint 150 országában.

HUE

 **The Electrolux Group. The world's No.1 choice.**

Electrolux Grupa je najveći svjetski proizvođač električnih/plinskih aparata za kuhinje, čišćenje i vanjsku uporabu. Više od 55 milijuna proizvoda Electrolux Grupe (kao što su hladnjaci, štednjaci, usisavači, motorne pile i kosilice) prodano je svake godine u vrijednosti od oko 14 biliona USD u više od 150 zemalja diljem svijeta.

CRM

 **The Electrolux Group. The world's No.1 choice.**

Spoolečnost Electrolux je največší svetový výrobca kuchynských spotrebičov, vysávačov, zariadení na pranie a techniky pre les a záhradu. Každý rok kúpia zákazníci od Electrolux Group viac ako 55 miliónov spotrebičov (ako sú chladničky, sporáky, práčky, vysávače, reťazové pily a kosačky) v hodnote približne 14 miliárd USD v takmer 150 krajinách na celom svete.

SOM

 **The Electrolux Group. The world's No.1 choice.**

Skupina Electrolux je v svetovnem merilu največji proizvajalec električnih in plinskih gospodinjskih aparatov, aparatov za čiščenje in uporabo na prostem. Vsako leto je prodanih več kot 55 milijonov proizvodov Skupine Electrolux (kot so hladilniki, štedilniki, sesalniki, motorne žage in vrtni kosilnice) v vrednosti približno 14 milijard ameriških dolarjev v več kot 150 državah širom po svetu.

SIM

 **The Electrolux Group. The world's No.1 choice.**

Grupul Electrolux este cel mai mare producator mondial de echipamente electrice si cu gaz pentru bucatarie, pentru curatire si pentru gradina si padure. Peste 55 milioane de produse ale Grupului Electrolux (precum frigidera, masini de gatit, masini de spalat, aspiratoare, fierastrae cu lant si aparate de tuns iarba) se vand in fiecare an, atingand o valoare de aprox. 14 miliarde USD in peste 150 de tari din toata lumea.

ROM

 **The Electrolux Group. The world's No.1 choice.**

Grupa Electrolux jest największym na świecie producentem zmechanizowanych urządzeń przeznaczonych do kuchni, do czyszczenia oraz do lasu i ogrodu. Każdego roku sprzedaje ponad 55 milionów produktów (takich jak lodówki, Kuchenki, pralki automatyczne, odkurzacze, pilarki łańcuchowe i kosiarki do trawy) o łącznej wartości ok. 14 miliardów USD w ponad 150 krajach świata.

PLM

 **The Electrolux Group. The world's No.1 choice.**

Skupina Electrolux je největším světovým výrobcem spotřebičů pro kuchyň, čistotu a venkovní použití. Více než 55 milionů výrobků Skupiny Electrolux (jako jsou chladničky, sporáky, pračky, vysavače, řetězové pily a travní sekačky) v celkové hodnotě až 14 miliard USD je prodáno každým rokem ve více než 150 zemích světa.

CSM

 **The Electrolux Group. The world's No.1 choice.**

Електролюкс Груп е най-големият производител в света на домашни електроуреди за кухненско ползване, машини за почистване и външно приложение. Повече от 55 милиона продукта на Електролюкс Груп (хладилници, готварски печки, прахосмукачки, моторни триони и градински косачки) на стойност приблизително 14 млрд. щатски долара се продават всяка година в повече от 150 страни по света.

BUM

 **The Electrolux Group. The world's No.1 choice.**