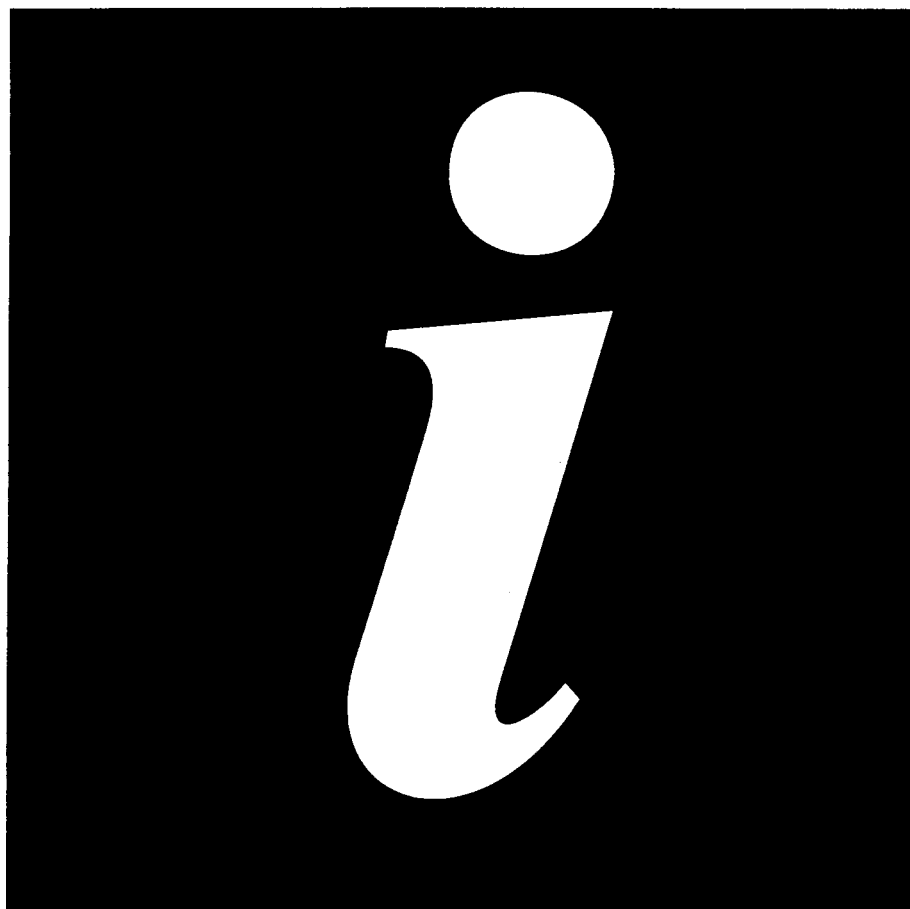


I N F O



Odsavač par

**EFP 936 G / EFP 636
EFP 936 K / EFP 636 G**

 **Electrolux**

OBSAH

	Stránka
Bezpečnostní instrukce	4
Popis spotřebiče	5
Funkce	5
Zvláštní příslušenství	6
Instalace	6
Vybalení	6
Umístění	6
Elektrické připojení	6
Montáž pod skříňku	6
Nastavení vysunovatelného dílu	6
Režim s výdechem	7
Režim s recirkulací (s uhlíkovým filtrem)	7
Použití odsávače	7
Regulace otáček	7
Osvětlení pracovní plochy	7
Správné větrání	8
Co je důležité vědět	8
Údržba	8
Tukový filtr	8
Uhlíkový filtr	8
Výměna žárovek osvětlení	8
Pozor	9
Když odsávač nepracuje správně	9
Záruka, servis a náhradní díly	9
Technické údaje	10

GRATULUJEME K ZAKOUPENÍ VAŠEHO NOVÉHO ODSÁVAČE PAR

Děkujeme vám, že jste si zvolili výrobek Electrolux. Jsme přesvědčeni, že z nového odsávače par budete mít velký užitek a potěšení.

Dříve než budete odsávač par používat, doporučujeme, abyste si podrobně pročteli celý návod k obsluze, který poskytuje přímý popis odsávače a jeho funkcí.

Abyste se vyhnuli riziku, které vždy při používání elektrických spotřebičů existuje, je důležité provést instalaci odsávače správně v souladu s předpisy a přečíst si dobře bezpečnostní instrukce, abyste nepoužívali spotřebič chybným a hazardním způsobem.

Uložte si tuto příručku, abyste ji měli při používání odsávače k dispozici.

BEZPEČNOSTNÍ INSTRUKCE

Při instalaci a v provozu

- Odsávač par je vyroben pro normální domácnosti s běžným provozem kuchyně. Jestliže se použije pro jiné účely, je zde riziko poškození, na které se nevztahuje žádná záruka.
- Všechny elektrické instalační práce musí provádět kvalifikovaný elektromontér. Instalaci odsávače by měla provádět osoba znalá. Jinak prováděná instalace by mohla vést ke ztrátě funkčnosti a dokonce i k poranění osob a/nebo škodám na majetku.
- Odsávač nelze připojovat na žádný kouřovod jiných spotřebičů, využívajících jinou energii než elektrickou. Dodržujte, prosím, příslušná ustanovení bezpečnostních předpisů týkajících se odvádění par a spalin.
- Jestliže odsávač běží ve stejnou dobu jako jiné spotřebiče využívající jinou energii než elektrickou, je třeba učinit opatření pro zajištění dostatečného přívodu vzduchu do místnosti.
- Výška nainstalovaného odsávače nad elektrickými vařiči a sporáky nesmí být menší než 65 cm, nebo 75 cm nad plynovými či smíšenými sporáky. (Obr.3).
- Přívodní kabel musí být veden tak, aby se nemohl poškodit. Je to nebezpečné!

Při používání odsávače

- Pod odsávačem nelze připravovat pokrmy flambováním.
- Použití nechráněného ohně je pro filtry nebezpečné a mohlo by způsobit požár.
- Pod odsávačem nikdy nenechávejte kastrol či pánev bez dozoru. Olej použitý k přípravě pokrmů se může v pánvi samovolně vznítit.
- Dodržujte zásady pro výměnu filtru a intervaly čištění. Nedodržení těchto zásad může způsobit riziko vzniku požáru vznícením usazeného tuku.

Poznámka! Kdyby došlo k požáru: vypněte odsávač a ohřívací plochu pod ním. **Zakryjte místo požáru. Nikdy k tomu nepoužívejte vodu.**

Když se odsávače zbavujete

- Pomozte zabránit vzniku škod i tehdy, když se rozhodnete starý odsávač vyhodit. Odpojte zástrčku odsávače ze zásuvky a uřízněte přívodní kabel v místě vstupu do odsávače. U příslušných úřadů si zjistěte jak dále postupovat při likvidaci starého spotřebiče a sběru do odpadu.

POPIS SPOTŘEBIČE

1. Regulátor otáček motoru
2. Vypínač osvětlení
3. Vysunovatelný díl
4. Mřížka odsávání s tukovým filtrem
5. Osvětlení pracovní plochy

Dodávané standardní příslušenství

Šablona pro montáž pod skříňku

Šrouby

Čtyři distanční podložky pro silnější boční panely

Nátrubek se zpětnou klapkou

Deflektor

Funkce

Použití odsávače může být následující:


- Pro odvětrání vzduchu
- Pro recirkulaci vzduchu

Výdech

Spotřebič má otvor výdechu **B** (Obr.2) na vrchní straně krytu motoru.

Potrubí výdechu k odsávači připojte s použitím nátrubku se zpětnou klapkou **B** (Obr.2).

Pozor! Ve své vodorovné části musí být potrubí výdechu mírně skloněné vzhůru (asi 10°), aby vzduch mohl z místnosti snadno odcházet ven.

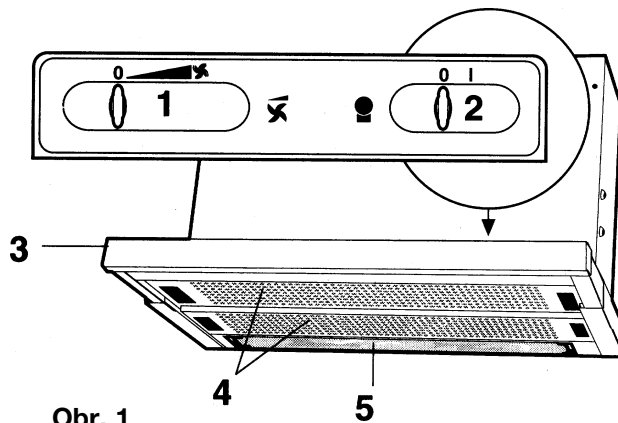
 *Odsávač nelze připojovat na žádný kouřovod od jiných spotřebičů, využívajících jinou energii než elektrickou. Dodržujte, prosím, příslušná ustanovení bezpečnostních předpisů týkajících se odvádění par a spalin.*

Recirkulace

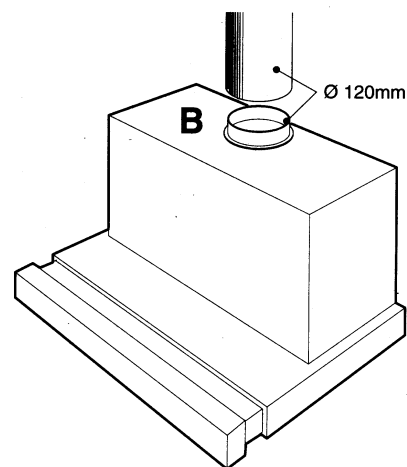
Vzduch je filtrován skrze uhlíkový filtr a vrací se zpět do místnosti.

V této verzi se odsávač používá tehdy, když není k dispozici žádné potrubí výdechu pro odvětrání ven z místnosti, nebo když takové potrubí nelze nainstalovat.

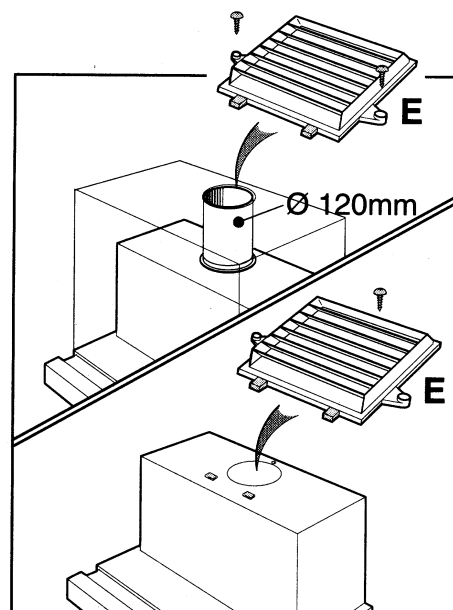
Filtrovaný vzduch se vyvádí z odsávače trubkou o průměru 120 mm, která prochází skříňkou a má vývod až nad ní. Deflektor **E** lze připevnit nad tento vývod pomocí šroubů. (Obr.3).



Obr. 1



Obr. 2



Obr. 3

ZVLÁŠTNÍ PŘÍSLUŠENSTVÍ

Filtr s aktivním uhlíkem

Filtr s aktivním uhlíkem

Když se odsávač používá v režimu s recirkulací, měl by se používat filtr obsahující aktivní uhlík.

Specifikace pro objednávání

PNC 955 101 116

INSTALACE

Vybalení

Zkontrolujte, zda odsávač par není nějak poškozen. Škody způsobené během přepravy by měly být okamžitě ohlášeny osobě zodpovědné za přepravu. Poškození, vady a případně chybějící součásti dodávky by měly být okamžitě ohlášeny prodávajícímu. Dbejte na to, aby si s obalovým materiálem nemohly hrát děti.

Umístění

Odsávač par lze namontovat na stěnu nebo pod nástěnnou skříňku. Výška nainstalovaného odsávače nad elektrickými vařiči a sporáky nesmí být menší než 43 cm, nebo 65 cm nad plynovými či smíšenými sporáky.

Elektrické připojení

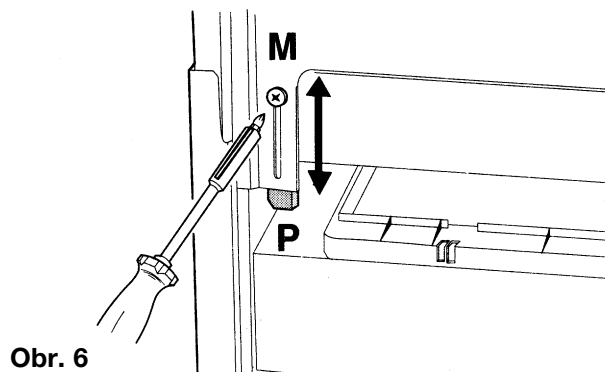
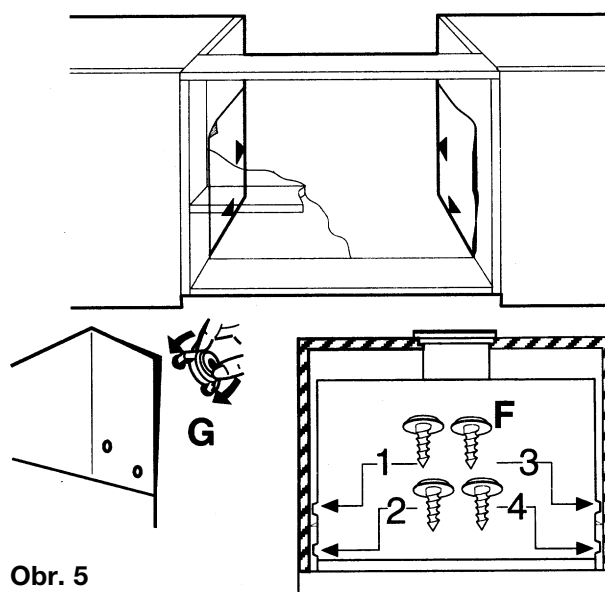
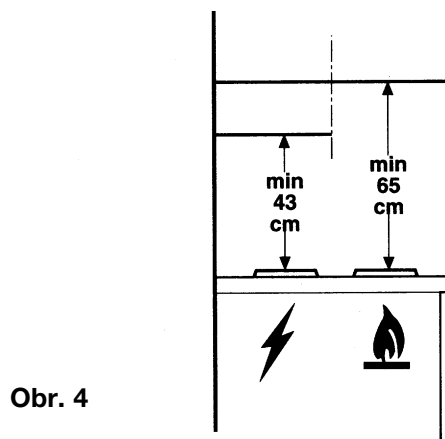
Odsávač je vybaven přívodním kabelem se zástrčkou, která má kontakt pro připojení na ochranný kolík elektrické zásuvky síťového napětí 230 V stř. Kabel je dlouhý 1,6 m.

Montáž pod nástěnnou skříňku

- Přiložte vrtací šablonu, dodanou s odsávačem k pravé vnitřní straně skříňky a ujistěte se, že natištěná šipka souhlasí se zadním dílem (Obr.5).
- Podle šablony vyvrtejte otvory (Obr.5).
- Proveďte totéž na levé vnitřní straně.
- V případě, že boční panely mají tloušťku 16 mm, přiložte k otvorům skříňě ventilátoru, použitým pro boční připevnění, 4 distanční podložky **G**.
- Zevnitř skříňky vložte šrouby **F** (4,5 x 16mm), zašroubujte je do příslušných otvorů v odsávači a utáhněte. (Obr.5).

Vysunovatelný díl

Odsávač lze namontovat do skříňek s různou hloubkou, čelo však vždy musí zůstat v rovině se skříňkou. Pro zajištění polohy nastavte zadní zarážky. Povolte šrouby **M**, hranaté destičky **P** vysuňte podle potřeby a pak šrouby **M** utáhněte (Obr.6).

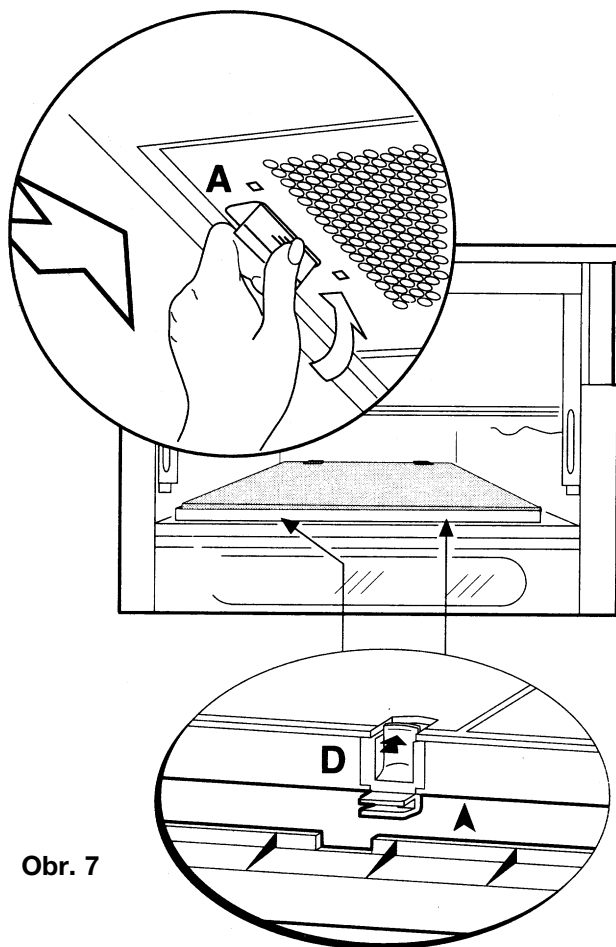


Režim s výdechem

Připojte otvor vzduchu k potrubí výdechu

Režim s recirkulací (s uhlíkovým filtrem)

- Otevřete mřížku **A** (Obr.7).
- Filtr nasadte na příslušné místo a připevněte ho pomocí dvou západek **D** (Obr.7).
- Filtrovaný vzduch se vyvádí z odsávače trubkou o průměru 120 mm, která prochází skříňkou a má vývod až nad ní.
- Deflektor **E** lze připevnit k vývodnímu otvoru pomocí dodaných šroubů (Obr.3).
- Mřížku nasadte zpět.



Obr. 7

POUŽÍVÁNÍ ODSÁVAČE

Regulace otáček

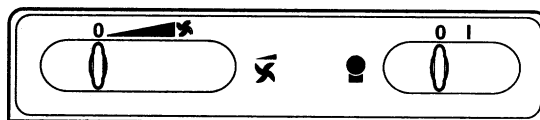
Odsávač je opatřen motorem s plynulou regulací otáček a možností nastavit intenzivní otáčky. Pro nejlepší výkon doporučujeme použít v normálním provozu nízké otáčky a v konkrétních případech silné koncentrace pachů a výparů vysoké otáčky.

Doporučujeme zapnout odsávač několik minut před vařením a nechat ho v chodu dokud nejsou všechny vůně a pachy odstraněny.

Odsávač je osazen mikropsínačem, který při vysunutí vysunovatelného dílu uvádí v činnost předem nastavené otáčky ventilátoru.

Osvětlení pracovní plochy

Odsávač je osazen úspornou žárovkou 11 W PL. Zapíná se posuvným vypínačem po pravé straně. Osvětlení se v zapnutém stavu bude rovněž ovládat mikropsínačem výsuvného dílu.



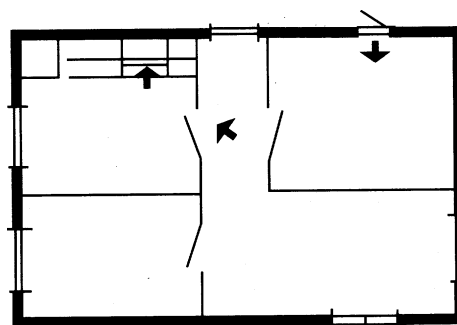
Správné větrání

Aby odsávač par mohl správně fungovat, měla by být v dané místnosti (kuchyni) zavřena okna. Místo nich by se měla otevřít okna v sousední místnosti.

Co je důležité vědět

Jestliže odsávač běží ve stejnou dobu jako nějaký hořák nebo ohniště, jehož funkce závisí na dostatku okolního vzduchu (například plynové, naftové, uhelné (i na dřevo) zdroje tepla či ohříváče vody) buďte opatrní, protože odsávač v provozu odstraňuje z okolí vzduch, který tyto zdroje tepla potřebují ke spalování.

Toto neplatí pro odsávač použitý v režimu s recirkulací.



Obr. 8

ÚDRŽBA



Dříve než začnete provádět jakékoli údržbářské práce, odpojte elektrické napájení spotřebiče.

Tukový filtr

Tento filtr slouží k zachycování částic tuku obsažených ve výparech. Kovový filtr by se měl mýt každý měsíc teplou mýdlovou vodou nebo, jestliže je to možné, v myčce na nádobí (60°C).

Filtr (u EFP 636) vyjměte takto:

- Otevřete vysunovatelný díl
- Použijte držák **A** a filtr vyjměte (Obr.7).
- (Pouze u EFP 936): odstraňte střední plastický proužek **Z**, aby oba panely s filtrem uvolnily (Obr.9).

Držák panelu se musí čistit stejně jako filtr.

Před opětovným nasazením nechte filtr vyschnout.

Uhlíkový filtr

Tento filtr zachytává výpary vzniklé během přípravy pokrmů. Měl by se vyměňovat po každých 6 až 8 měsících normálního použití. Nový si můžete obstarat u svého servisního střediska nebo u prodejce. Uhlíkový filtr se nikdy nesmí prát.

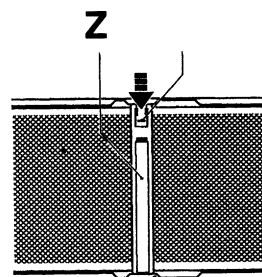
Když chcete uhlíkový filtr vyjmout, stiskněte obě západky **D** (Obr.7) a filtr lehce vytáhněte ven směrem dopředu.

Výměna žárovky

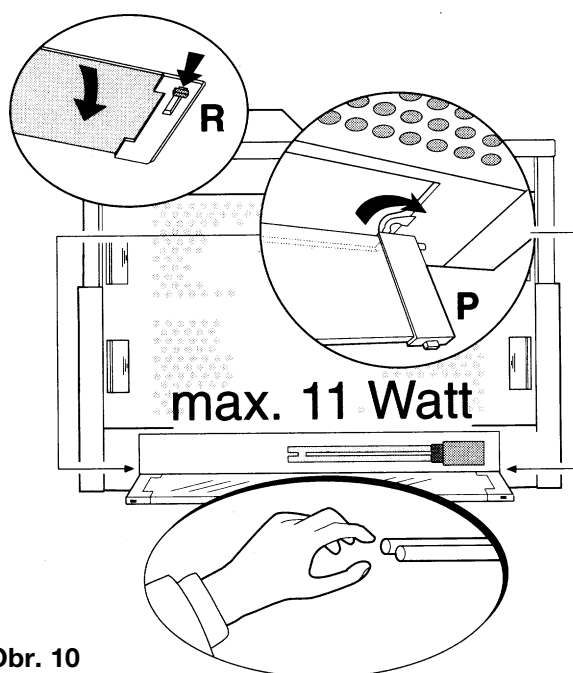
Odpojte elektrické napájení spotřebiče.

Sejměte kryt (Obr.10).

Když vyměňujete poškozenou žárovku, vždy použijte žárovku stejného typu.



Obr. 9



Obr. 10

Pozor

Nedodržení těchto zásad čištění spotřebiče jakož i výměny a čištění filtru může být příčinou vzniku požáru. Proto doporučujeme na tyto doporučující pokyny dbát a řídit se jimi.

Čištění

K čištění vnějšího povrchu odsávače použijte hadr navlhčený v denaturovaném lihu nebo v neutrálním saponátu. Nikdy nepoužívejte výrobky obsahující abrazivní látky.

KDYŽ ODSÁVAČ NEPRACUJE SPRÁVNĚ

Dříve než budete kontaktovat servisní středisko

Zkontrolujte, zda je elektrická zástrčka zapojena do zásuvky a zda není přepálená pojistka (vypadlý jistič).

Neprovádějte žádné úkony, které by mohly vyvolat nebezpečí nebo poškodit výrobek. Jestliže problém přetrvává, kontaktujte svého prodejce nebo autorizované servisní středisko.

ZÁRUKA, SERVIS A NÁHRADNÍ DÍLY

Přečtěte si tento návod k obsluze a dodržujte v něm uvedené rady a pokyny. V mnoha případech si budete moci vyjasnit jakékoli pochybnosti sami a tudíž vyhnout se zbytečným voláním do servisu. Předchozí část nazvaná "Když spotřebič nepracuje správně" obsahuje doporučení co by se mělo zkontrolovat dříve, než zavoláte servisního technika.

Jestliže po těchto kontrolách závada stále existuje, zavolejte Vaše nejbližší autorizované servisní středisko Electrolux.

Ujistěte se, prosím, že můžete sdělit model a seriové číslo spotřebiče. Tyto informace naleznete na datovém štítku.

Originální náhradní díly lze koupit od autorizovaných středisek servisu Electrolux.

Podmínky záruky

My, Electrolux, zaručujeme, že jestliže během 12 měsíců od data zakoupení tohoto spotřebiče Electrolux se tento spotřebič nebo jakákoli jeho část ukáží jako vadné, pouze z důvodu vadného zpracování, nebo vadného materiálu, provedeme podle našeho uvážení buď opravu nebo výměnu téhož BEZ PLACENÍ za práci, materiál nebo přepravu za předpokladu, že:

- Spotřebič byl správně instalován a používán pouze na napětí uvedené na štítku jmenovitých hodnot.
- Spotřebič byl používán pouze pro normální domácí účely a v souladu s pokyny výrobce pro provoz a údržbu.
- Na spotřebiči neprováděla servis, údržbu ani opravu jiná než námi autorizovaná osoba, ani spotřebič nerozebírala nebo s ním manipulovala jinak.
- Všechny servisní práce podle této záruky musí provádět servis Electrolux nebo jím autorizované středisko.
- Každý vyměněný spotřebič nebo vyměněná vadná součást se stanou naším vlastnictvím.

- Tato záruka platí vedle Vašich zákonných nebo jiných právně podložených práv.

VÝJIMKY - tato záruka se nevztahuje na:

- Poškození nebo požadavky vzniklé v důsledku přepravy, nesprávného použití nebo nedbalosti, výměny žárovek a snímatelých částí ze skla nebo plastických hmot.
- Náklady spojené s požadavky na odstranění závad spotřebiče, který je nesprávně instalován.
- Spotřebiče, které jsou používány v komerčním prostředí včetně pronajímáných.
- Země Evropského společenství. Lze použít standardní záruku, ale zajištění, že spotřebič splňuje normy platné v příslušné zemi, kam byl spotřebič dopraven, není na zodpovědnosti a na náklady vlastníka. Může být vyžadován doklad o koupi.

Model

Číslo výrobku (Prod. No.)

Seriové číslo (Serial. No.)

BEZPEČNOST

Přečtěte si tento návod a varovná upozornění na začátku tohoto návodu. Výrobce nezodpovídá za vady způsobené nesprávně používaným výrobkem nebo výrobkem používaným pro jiné účely než jsou účely specifikované v tomto návodu.

TECHNICKÁ SPECIFIKACE

Model		EFP 936 G	EFP 636 / G / K
Výkon	Maximální Minimální	522 m ³ /hod.*) 295 m ³ /hod. 233 m ³ /hod.	522 m ³ /hod.*) 295 m ³ /hod. 233 m ³ /hod.
Rozměry	Výška Šířka Hloubka	395 cm 898 cm 303 cm	395 cm 598 cm 303 cm
Žárovka (úsporná)		1 x 11 W PL	1 x 11 W PL
Tukový filtr		2 ks	2 ks
Napájecí napětí		230 V stř.	230 V stř.
Elektrická bezpečnost		Třída 1	Třída 1
Elektrický příkon celkem		231 W	231 W

*) Platí, když se odsávač používá s uhlíkovým filtrem (s recirkulací).

