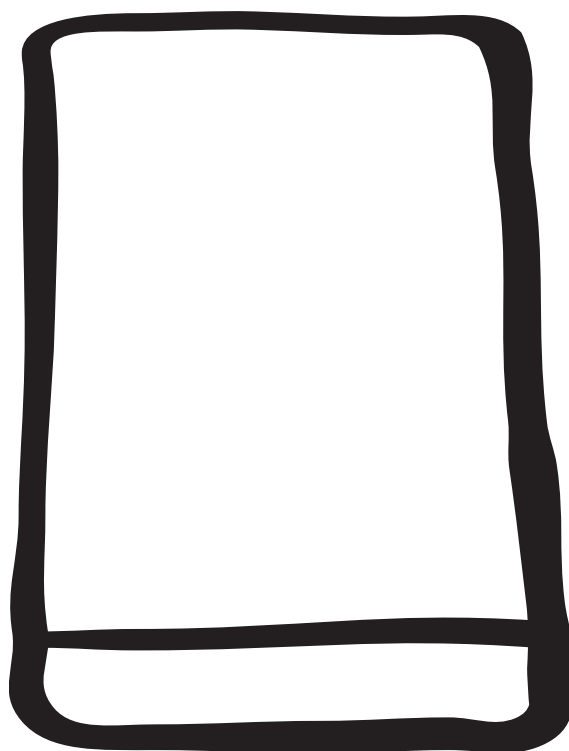


Chladnička

NÁVOD K POUŽITÍ



ERU 13300

Thinking of you

 **Electrolux**

OBSAH

Pokyny k likvidování obalů	2	Údržba	8
Výstrahy a důležité pokyny	3	Odmrazování	8
Pro uživatele		Pravidelné čištění	9
Popis chladničky	4	Mimořádné čištění	9
Použití	5	Odstavení chladničky z provozu na delší dobu	9
Čištění vnitřních částí	5	Vnitřní osvětlení	9
Uvedení do provozu	5	Servis a náhradní díly	10
Regulace teploty	5	Pro instalatéra	
Správné chlazení	5	Technické údaje	10
Zmrazování čerstvých potravin	5	Instalace	11
Skladování mražených potravin	5	Umístění spotřebiče	11
Rozmrazování	6	Připojení k elektrické síti	11
Příprava ledových kostek	6	Příprava mřížky	11
Výškově přestavitelné ukládací plochy	6	Záměna závěsů dveří	12
Přestavování výšky dveřních ukládacích přihrádek	6	Záměna dorazu dveří prostoru s výparníkem	12
Rady	7	Instalace pod pracovní desku	12
Rady pro chlazení	7	Montáž krytu podstavce	14
Rady pro zmrazování	7	Záruční podmínky	15
Rady pro zmražené potraviny	7		

POKYNY K LIKVIDOVÁNÍ OBALŮ

Obaly a pomocné balicí prostředky našich velkých elektrických spotřebičů jsou s výjimkou dřevitých materiálů schopné recyklování, a měly by být zásadně předány pro opětovné zpracování.

V Německu je možno obaly vrátit zpět obchodníkovi, u kterého jste si spotřebič zakoupili.

Doporučujeme vám:

- Papírové, lepenkové obaly a obaly z vlnité lepenky by se měly odložit do příslušných sběrných nádob.
- Plastové části obalů by se měly rovněž odkládat do k tomu určených sběrných nádob. Pokud takové nádoby ve vaší obytné oblasti nejsou dosud k dispozici, můžete odkládat tyto materiály do domácích odpadků. Jako pomocné balicí prostředky jsou u nás povoleny recyklovatelné plasty, např.:



V příkladech je uvedeno
PE pro polyetylén** 02 \triangleq PE-HD; 04 \triangleq PE-LD
PP pro polypropylen
PS pro polystyren

SOUČÁSTI Z PLASTŮ

Pro jednodušší likvidování a / nebo recyklování je velká část materiálů tohoto spotřebiče označena, aby tak byla umožněna jejich identifikace.



VÝSTRAHY A DŮLEŽITÉ POKYNY

Je velmi důležité, aby byl tento návod k použití dobře uschován ve spojitosti s příslušným spotřebičem. Pokud by byla chladnička prodávána, případně předávána jinému uživateli, pak je zapotřebí předat spotřebič společně s návodem, aby se mohl nový majitel podrobně seznámit s provozem, resp. příslušnými bezpečnostními pokyny. Tato varování byla vypracována pro bezpečnost vaší i dalších osob. Žádáme vás proto, abyste si tento návod pozorně přečetli, dříve než uvedete chladničku do provozu.

Bezpečnost

- Tento spotřebič je určen k používání výhradně dospělými osobami. Je nutno bezpodmínečně dbát na to, aby se jej nedotýkaly děti nebo jej nepoužívaly ke svým hrám.
- Před čištěním chladničky z vnější strany i vnitřního prostoru a dále při výměně žárovky (u spotřebičů vybavených osvětlením) je nutno spotřebič vždy odpojit od připojení k elektrické síti.
- Nejezte zmrzlinu z mrazícího prostoru hned po vyjmutí, mohli byste si způsobit popáleniny chladem.
- Tato chladnička je těžká. Při jejím přemísťování to laskavě mějte na zřeteli!
- **Během přemísťování chladničky dávejte pozor, aby se nepoškodil chladicí okruh.**
- **Spotřebič nesmí být umístěn v těsné blízkosti topných těles nebo jiných zdrojů tepla.**
- **Pro umístění chladničky by se nemělo volit stanoviště s přímým osvětlením slunečními paprsky.**
- **Musí být zajištěna dostatečná cirkulace vzduchu na zadní straně spotřebiče.**
Je nutno zamezit jakémukoliv poškození chladicího okruhu.
- **POUZE PRO MRAZNIČKY (s výjimkou vestavných spotřebičů): optimálním místem pro instalaci spotřebiče je sklep.**
- **Nepoužívejte v chladničce žádné elektrické spotřebiče (např. strojek na zmrzlinu).**

Poruchy - servis

- Pokud by vyžadovalo umístění chladničky změnu elektrické domovní instalace, pak smí tuto práci provést výhradně odborný elektrikář.
- Případné opravy chladničky smí provádět pouze autorizovaná servisní střediska.
- Při opravách je nezbytně důležité používat pouze originální náhradní díly.
- Tento spotřebič obsahuje v chladicím okruhu uhlovodík. Z tohoto důvodu smí provádět údržbu a doplňování chladiva výhradně autorizovaný odborný personál.
- Pro čištění spotřebiče nepoužívejte nikdy kovové předměty, mohli byste jej poškodit.

- Vznikne-li na chladničce porucha nebo závada, nepokoušejte se spotřebič opravovat sami. Elektrické spotřebiče smí opravovat výhradně odborní elektrikáři, neboť neodbornými opravami mohou vzniknout značné následné škody. Obracejte se vždy na nejbližší servisní středisko, a vyžadujte používat pro opravu výhradně originální náhradní díly.

Umístění spotřebiče

- Po instalaci spotřebiče se přesvědčte, zda nestojí na přívodním elektrickém kabelu.
Důležité upozornění: Připojovací vedení do sítě smí vyměňovat výhradně odborný elektrikář. Vyžaduje-li spotřebič opravu, obraťte se proto vždy na servisní službu.
- V průběhu provozu spotřebiče se kondenzátor a kompresor, které se nacházejí na zadní straně spotřebiče, silně zahřívají. Jak vyplývá z obrázku, musí být z bezpečnostních důvodů zajištěno minimální větrání.
Pozor: Větrací otvory musejí být stále udržovány v čistotě.
- Součásti, které se silně zahřívají (např. skříň kompresoru, kondenzátor a příslušné propojovací trubky) nemají být volně přístupné. Tam, kde to je možné, má být spotřebič umístěn zadní stranou směřující ke stěně.
- Během přepravy chladničky se může stát, že olej, obsažený v motorovém kompresoru, vyteče do chladicího okruhu. Proto by se mělo nejméně po dobu dvou hodin počkat, dříve než se uvede chladnička do provozu, aby mohl olej natéci zpátky do kompresoru.

Použití chladničky

- Domácí chladničky a mrazničky jsou určeny pouze pro ukládání, případně zmrazování potravin.
- Rozmražený produkt se již nesmí znovu zmrazovat.
- Pro uložení, resp. zmrazování potravin je nutno dodržovat pokyny výrobce.


- Ve všech chladničkách a mrazničkách se pokrývají v průběhu doby veškeré součásti, v nichž se vede chlad, vrstvou námrazy, případně ledu. Tato vrstva se odmrazuje vždy podle modelu automaticky nebo ručně.

Vrstvu námrazy nikdy neodškrabujte kovovými předměty, mohli byste chladničku poškodit.


Používejte k tomuto účelu výhradně plastovou škrabku, která je součástí dodávky spotřebiče.

- Pro zrychlení procesu odmrazování nepoužívejte mechanické ani žádné jiné prostředky, s výjimkou těch, které doporučuje výrobce.
- Pro uvolnění přimrzlé nádoby s ledem nepoužívejte ostrohranné nebo špičaté předměty.
- Do mrazicího prostoru, resp. do zmrazovací přihrádky by se neměly ukládat sycené nápoje obsahující kysličník uhličitý, mohly by prasknout.

Ekologické normy

- Tato chladnička neobsahuje v chladicím okruhu ani v izolaci plyn, který by poškozoval ozónovou vrstvu. Chladnička se nesmí odložit do běžného domovního odpadu, ani do odpadů s velkými rozměry v běžných sběrnách surovin. V každém případě je nutno zamezit poškození chladicího okruhu, zvláště tepelného výměníku na zadní straně spotřebiče. Informace o termínech odvozu nebo o sběrných stanovištích získáte v příslušném oddělení správy obce.
- Materiály, použité v tomto spotřebiči a označené symbolem , jsou recyklovatelné.

Likvidace vysloužilých starých spotřebičů

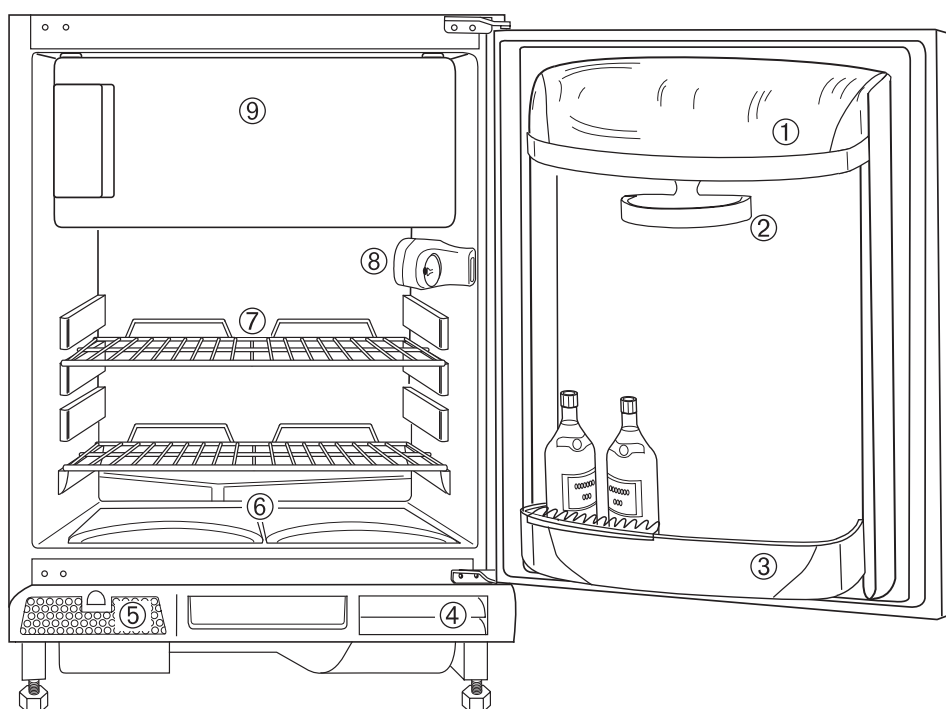
Symbol  na výrobku nebo jeho balení udává, že tento výrobek nepatří do domácího odpadu. Je nutné odvézt ho do sběrného místa pro recyklaci elektrického a elektronického zařízení.

Zajištěním správné likvidace tohoto výrobku pomůžete zabránit negativním důsledkům pro životní prostředí a lidské zdraví, které by jinak byly způsobeny nevhodnou likvidací tohoto výrobku.

Podrobnější informace o recyklaci tohoto výrobku zjistíte u příslušného místního úřadu, služby pro likvidaci domovního odpadu nebo v obchodě, kde jste výrobek zakoupili.

POPIS CHLADNIČKY

- ① Přihrádka na máslo
- ② Ukládací přihrádka na dveřích s nosným třmenem
- ③ Držák lahví
- ④ Výstup vzduchu
- ⑤ Vstup vzduchu s filtrem
- ⑥ Přihrádka na zeleninu
- ⑦ Ukládací plochy
- ⑧ Termostat
- ⑨ Mrazicí prostor



POUŽITÍ

Čištění vnitřních částí

Před uvedením chladničky do provozu odstraňte typický "pach novosti" nejlépe vymytím vnitřních částí s použitím vlažné vody a malého množství neutrálního čisticího prostředku. Po vymytí všechno pečlivě vysušte.



Nepoužívejte laskavě čisticí prostředky nebo přípravky pro drhnutí, které by mohly chladničku poškodit.

Uvedení do provozu

Zasuňte zástrčku přívodního kabelu do zásuvky. Otevřete dveře chladničky a natočte knoflík termostatu směrem hodinových ručiček z polohy «O» (STOP). Chladnička je zapnuta. Odstavení spotřebiče z provozu se dosáhne natočením knoflíku termostatu na symbol «O».

Regulace teploty

Teplota se reguluje automaticky a lze ji zvýšit (tepleji) otočením knoflíku termostatu na nižší číselnou hodnotu nebo snížit (chladněji) otočením knoflíku termostatu na vyšší číselnou hodnotu.

Správného nastavení se dosáhne se zřetelem k následujícím faktorům, jež ovlivňují vnitřní teplotu v chladničce:

- Teplota okolního prostředí
- Četnost otevírání dveří spotřebiče
- Množství uložených potravin
- Umístění spotřebiče

Ve většině případů je nejvhodnější střední nastavení.



DŮLEŽITÉ UPOZORNĚNÍ!

Nastavení největšího chladu při vysoké teplotě okolního prostředí a při značném množství uložených potravin může způsobit trvalý provoz chladničky, přitom se může tvořit na zadní vnitřní stěně vrstva námrazy nebo ledu.

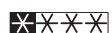
V tomto případě nastavte knoflík termostatu na vyšší (teplejší) teplotu, aby bylo zajištěno automatické odmrazování s následnou menší spotřebou elektrické energie.

Správné chlazení

Pro dosažení nejlepších výsledků při chlazení v chladničce dodržujte laskavě následující pokyny:

- Neukládejte do chladničky teplé pokrmy nebo tekutiny, z nichž vystupuje pára.
- Silně aromatické potraviny je třeba zakrýt nebo zabalit.
- Potraviny musejí být uloženy tak, aby mohl chlad okolo nich volně cirkulovat.

Zmrazování čerstvých potravin

Zmrazovací prostor se 4 hvězdičkami  je vhodný pro dlouhodobé uskladnění zmražených potravin i k zmrazování čerstvých pokrmů.

Pro zmrazování potravin není zapotřebí měnit nastavení teploty knoflíkem termostatu z obvyklé normální polohy. Pokud je však vyžadováno rychlé zmrazování, pak se musí natočit knoflík termostatu na nejvyšší polohu.

Přitom je však nutno dbát na to, aby neklesla teplota v chladicím prostoru pod nulu. V tomto případě se musí knoflík termostatu natočit na nižší značku.

Skladování mražených potravin

Jestliže byl spotřebič delší dobu odstaven z provozu nebo při jeho prvním uvedení v činnost je nutno před uložením zmražených potravin zvolit nejvyšší polohu knoflíku termostatu (nejvyšší číslo). Po uplynutí přibližně 2 hodin lze otočit knoflík zpátky do střední polohy.



Pozor

V případě, že je přerušena dodávka elektrického proudu během skladování zmražených pokrmů, případně zmražených potravin, nemají se dveře mrazicího prostoru otevírat. Zmražené pokrmy se nezkazí, pokud se jedná o krátké přerušení (12 hodin) a je-li spotřebič plný. Jestliže tomu tak není, je nutné zmražené potraviny během krátké doby spotřebovat (zvýšení teploty zmražených potravin zkracuje dobu jejich uchování).

Rozmrazování

Zmražené nebo hluboko vychlazené potraviny by se měly před použitím rozmrazit, nejlépe uložením do chladicího prostoru nebo při pokojové teplotě v závislosti na čase, který je k dispozici. Malé kousky je možno vařit ihned a ještě zmražené. Přitom se samozřejmě prodlužuje doba vaření.

Příprava ledových kostek

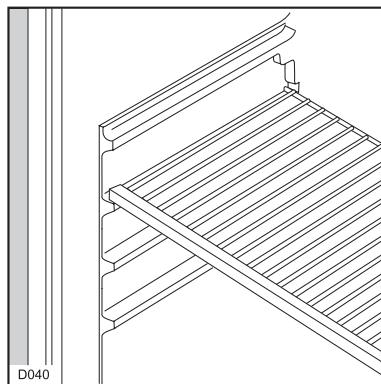
Spotřebič má jednu nebo několik misek na led, které se naplní vodou a uloží do mrazícího prostoru.



Pro odebírání misek s ledovými kostkami nepoužívejte kovové předměty!

Výškově přestavitelné ukládací plochy

Vzdálenost mezi jednotlivými ukládacími plochami je možno měnit vždy podle přání. Přitom se musejí plochy vyjmout a nasadit do příslušné úrovně.



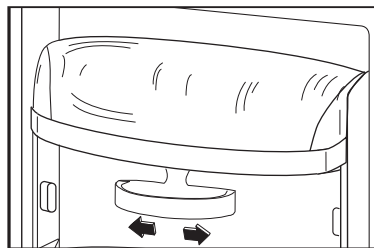
Přestavování výšky dveřních ukládacích přihrádek

Pro ukládání obalů s potravinami různých velikostí jsou ukládací přihrádky vnitřní části dveří výškově přestavitelné.

Přitom postupujte následujícím způsobem:

Zvedněte ukládací přihrádku postupně ve směru šipky, dokud se neuvolní; potom ji znovu instalujte v požadované výšce.

Pro snazší čištění je možno horní a dolní odkladače rovněž vyjmout.



i RADY

Rady pro chlazení

Pro správné chlazení by měly být potraviny ukládány podle uvedeného obrázku a sice:

1 **Vařené potraviny, studené mísy atd.** ukládejte zakryté. Lze je uložit na jakoukoliv libovolnou ukládací plochu.

2 **Maso a ryby:** Tyto potraviny zabalte do plastové fólie a uložte na skleněnou desku, která se nachází nad nádobou pro zeleninu. V této poloze se může maso uložit na dobu nejdéle 1 - 2 dnů.

3 **Ovoce a zelenina:** tyto produkty se ukládají po předchozím očištění a omytí do nádoby na zeleninu.

Máslo a sýry: ukládejte ve speciálních nádobách nebo zabalte do hliníkové, případně plastové fólie, aby se zamezilo styku potravin se vzduchem.

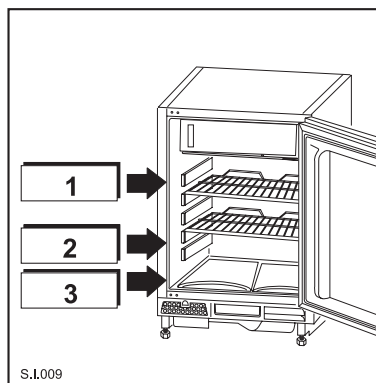
Mléko v lahvích: dobře zavřené lahve postavte na konzolu vnitřní části dveří chladničky.

Pokud nejsou banány, brambory, cibule a česnek dobře zabaleny, nemají se do chladničky ukládat.

Rady pro zmrazování

Pro dokonalé zmrazování potravin uvádíme následující rady:

- **Zmrazovací kapacitu mrazicího prostoru (během 24 hodin) je možno odečíst na typovém štítku spotřebiče.**
- Zmrazovací proces trvá přibližně 24 hodin. V této době by se nemělo do zmrazovacího prostoru ukládat žádné další zboží;
- pro zmrazování používejte pouze prvotřídní, čerstvé a dobře očištěné produkty;
- rozdělte potraviny před zmrazováním na malé porce, aby se tím zmrazovací proces urychlil. To umožňuje rovněž dobré odebrání potravin v malých porcích, aniž by bylo nutno rozmrazovat větší množství;
- mějte na zřeteli, že se zboží s nízkým obsahem tuku lépe a déle udržuje, než tučné, a že sůl zkracuje dobu uložení v mraženém stavu;
- zabalte potraviny do hliníkové nebo plastové fólie, aby zůstaly zachovány všechny živiny;
- má se zamezit tomu, aby se zmrazované potraviny nedostaly do styku s již zmraženými produkty, zabrání se tím přenosu tepla na zmražené zboží;



- do mrazicího prostoru se nemají ukládat žádné sycené nápoje s obsahem kyslíčnicku uhličitého, resp. zavřené láhve nebo teplé pokrmy. Nádoby s víkem nenaplňujte až po okraj;
- nejezte zmrzlinu z mrazicího prostoru hned po vyjmutí, mohli byste si způsobit popáleniny chladem;
- doporučuje se poznamenat si na obalu potraviny datum zmrazování, aby bylo možno dodržovat dobu skladování;
- **do zmrazovacího prostoru by se neměly ukládat nápoje s obsahem kyslíčnicku uhličitého, neboť by mohly vybuchnout.**

Rady pro zmražené potraviny

Pro získání optimálního výkonu spotřebiče je třeba se přesvědčit,

- zda byly zmražené potraviny v prodejně dobře uloženy
- a zda proběhla doprava z prodejny ke spotřebiteli v co nejkratší době.
- Otvírejte dveře chladničky podle možnosti co nejméně a neponechávejte je otevřené.
- Jednou rozmražené potraviny se rychle kazí, a nemohou se již podruhé zmrazovat.
- Nemělo by být překročeno datum trvanlivosti, uvedené na obalu zmražených potravin.

ÚDRŽBA



Před jakýmkoliv čištěním se musí vždy vytáhnout síťová zástrčka přívodního kabelu ze zásuvky.



Pozor

Tento spotřebič obsahuje v chladicím okruhu uhlovodík. Z tohoto důvodu smí provádět údržbu a doplňování chladiva výhradně autorizovaný odborný personál.

Odmrazování

Vrstva námrazy, která se vytváří na vnitřní stěně chladničky, se v určitých časových intervalech automaticky odmrazuje. Tento postup je proveden vždy v době, kdy není motor kompresoru v provozu. Tající voda z námrazy přitom odkapává do žlábků na tuto vodu, potom teče do odpařovací misky na spodní části chladničky a tam se odpaří.

Doporučujeme, abyste otvor (F) pro odtékání tající vody z námrazy, který se nachází pod mísou na ukládání zeleniny, pravidelně čistili.

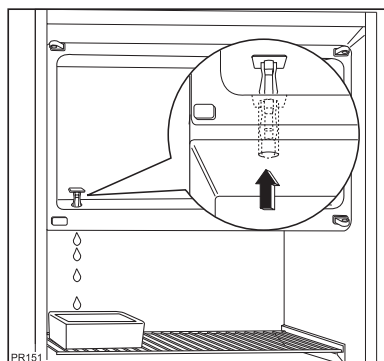
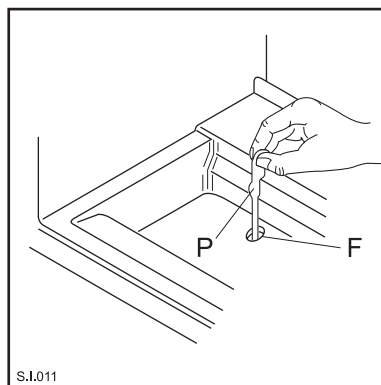
Použijte k tomu čistící přípravek (P), který je k této činnosti určený. Tímto postupem se zamezí odtékání vody do zásuvky na zeleninu.

Jakmile dosáhne vrstva námrazy, jež se vytváří ve zmrazovacím prostoru, tloušťky 4 mm, měli byste ji odškrábat s použitím dodané plastové škrabky, která je součástí dodávky chladničky.

Během této práce není nutné spotřebič vypínat a vyjímát z prostoru potraviny.

Pokud se však přesto vytvoří tlustá vrstva ledu, musí se zcela odmrázit. Při kompletním odmrázování se postupuje následovně:

1. Nastavte knoflík termostatu do polohy «O» nebo vytáhněte síťovou zástrčku ze zásuvky;
2. Vyjměte potraviny, jež jsou případně uloženy v mrazicím prostoru, zabalte je do novinového papíru a uložte je na velmi chladné místo;
3. Ponechte dveře chladničky otevřené. Na první ukládací plochu přímo pod odtokový otvor postavte nádobku. Odstraňte z otvoru zátku tak, jak je uvedeno na obrázku.
4. Po skončeném odmrázovacím procesu mrazicí prostor dobře vysušte a znovu zasuňte zátku.
5. Plastovou škrabku uschovejte pro pozdější použití.
6. Natočte knoflík termostatu opět do požadované polohy, případně znovu zasuňte zástrčku do zásuvky.
7. Uveďte spotřebič do provozu, po uplynutí 2 až 3 hodin můžete do mrazicího prostoru uložit zpět zmražené potraviny.



Pozor

Pro oškrabávání vrstvy námrazy nikdy nepoužívejte kovové předměty, zamezíte tím poškození spotřebiče.

Pro zrychlení procesu odmrázování nepoužívejte mechanické ani žádné jiné prostředky, s výjimkou těch, které doporučuje výrobce.

Zvýšení teploty zmražených potravin během odmrázování by mohlo zkrátit jejich skladovací dobu.

Pravidelné čištění

Pro čištění spotřebiče nepoužívejte nikdy kovové předměty, mohli byste chladničku poškodit. Vnitřní prostor vymývejte vlažnou vodou s přídavkem neutrálního čistícího prostředku. Vnitřní prostor chladničky dobře opláchněte a pečlivě vysušte.

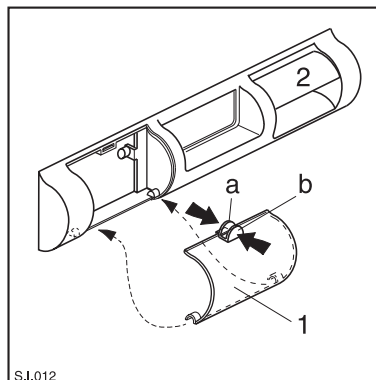
Chladnička je vybavena filtrem (1) a větracím otvorem (2) na větrací mřížce, které je třeba udržovat stále v čistotě, aby bylo zajištěno dobré větrání v zadní části a optimální funkčnost chladničky.

Filtr je možno z jeho uložení odebrat a náležitě umýt vodou.

Demontáž filtru:

1. Stiskněte zářáčky (a) a (b) k sobě;
2. otočte filtr směrem dolů a vytáhněte jej.

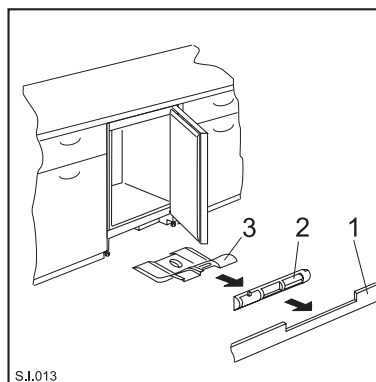
Při zpětné montáži filtru postupujte v obráceném pořadí.



Mimořádné čištění

Konstrukce chladničky dovoluje čištění zadní části na stěně a dále použití vysavače prachu.

1. Odeberte kryt podstavce (1);
2. demontujte větrací kryt (2);
3. opatrně vytáhněte odpařovací misku (3). Dejte přitom pozor, neboť v misce se může nacházet tající voda z odmrazování.



Odstavení chladničky z provozu na delší dobu

Při delším odstavení chladničky z provozu musíte zajistit následující opatření:

Vytáhněte zástrčku ze zásuvky;

vyjměte z vnitřního prostoru chladničky všechny potraviny;

chladničku odmrazte, vyčistěte vnitřní prostor a části příslušenství;

ponechte dveře otevřené, aby se zajistila ve vnitřním prostoru dobrá cirkulace vzduchu a tak se zamezilo tvoření pachu.

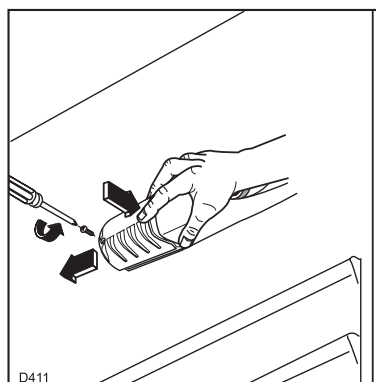
Vnitřní osvětlení

Žárovka pro osvětlení chladicího prostoru je přístupná po provedení následujících manipulací:

1. Povolte upevňovací šroub krytu žárovky.
2. Nadzvedněte pohyblivou část jejím přitlačením tak, jak je uvedeno na obrázku.

Pokud by se osvětlení vnitřního prostoru při otevření dveří nezapnulo, pak je nutno zkontrolovat, zda je žárovka pevně zašroubována; jestliže není porucha přesto odstraněna, nahradte vadnou žárovku za novou se stejnými elektrickými hodnotami.

Maximální výkon je uveden na tělese svítidla.



SERVIS A NÁHRADNÍ DÍLY

Jestliže se projeví na chladničce případně závada, zkontrolujte nejprve následující body:

Porucha	Odstranění
V chladničce není dostatečně nízká teplota	<ul style="list-style-type: none">- Není teplota nastavena na příliš nízkou hodnotu?- Nebyly uloženy příliš teplé pokrmy?- Nebylo uloženo najednou příliš mnoho zboží?- Jsou potraviny správně uloženy, aby mohl vychlazený vzduch dostatečně cirkulovat?- Jsou dveře chladničky správně zavřené?- Nebyly ponechány dveře chladničky delší dobu otevřené nebo neotevírají se zbytečně často?
Chladicí kompresor stále běží	<ul style="list-style-type: none">- Není nastaven regulátor teploty na příliš nízkou teplotu?- Je zajištěna cirkulace vzduchu na zadní straně chladničky?- Jsou volné větrací štěrbin v krytu podstavce?
Silné vytváření ledu a námrazy	<ul style="list-style-type: none">- Nebyly uloženy do chladničky nedostatečně zabalené potraviny?- Nebyly ponechány dveře otevřené?- Nebyly dveře chladničky často otevírané nebo nezůstaly delší dobu otevřené?- Je těsnění dveří chladničky ještě v bezvadném stavu?- Nezamezuje něco ve vnitřním prostoru chladničky, aby se dveře správně zavřely?
Na podlaze je voda	<ul style="list-style-type: none">- Není ucpaný odtokový otvor na zadní stěně ve vnitřním prostoru chladničky? Vyčistěte otvor předmětem, který nemá ostré hrany.
Nefunguje chladicí systém spotřebiče	<ul style="list-style-type: none">- Zkontrolujte, zda je regulátor teploty nastavený mezi hodnotami "1" a "6".
Nefungují vnitřní osvětlení a chladicí systém spotřebiče	Zkontrolujte, zda <ul style="list-style-type: none">- je správně zasunuta síťová zástrčka?- je pojistka v bezvadném stavu a zda přivádí síťová zásuvka elektrický proud. Zkontrolujte připojením jiného spotřebiče na přívodní zásuvku, zda nedošlo k přerušení dodávky elektrického proudu. Při jakémkoliv závadě vyrozumějte odborného elektrikáře.
Chladicí zařízení opakuje stále bez výsledku pokusy o rozběhnutí	<ul style="list-style-type: none">- Vypněte chladničku a po uplynutí 20 minut ji znovu zapněte.

Pokud byste po uvedených zkouškách nedospěli k žádnému příznivému výsledku, pak se laskavě obraťte na naše servisní středisko.

Aby se umožnilo rychlé odstranění poruchy, je zapotřebí při telefonickém hovoru se servisním střediskem uvést číslo modelu a série, tato čísla jsou uvedena na záručním listu nebo na typovém štítku (- levá strana - dole).

TECHNICKÉ ÚDAJE

Technické údaje jsou uvedené na typovém štítku, který je umístěn na pravé vnitřní straně chladničky.

Výška 815 mm
Šířka 560 mm
Hloubka 538 mm

i INSTALACE

Pokud má nahradit tento spotřebič, který je vybaven magnetickými zámky, chladničku se západkovými zámky, doporučujeme v tom případě zámky staré chladničky zničit, dříve než bude předána k likvidaci. Zamezíte tak nebezpečí, do kterého by se mohly během hraní dostat děti, jež by se mohly v chladničce samy zavřít a ohrozit si tak život.

Umístění spotřebiče

Chladnička by se neměla instalovat v blízkosti tepelných zdrojů, jako topných těles nebo sporáků či kamen, a měla by být chráněna před přímými slunečními paprsky.

Nejlepšího výkonu se dosáhne při teplotách okolního prostředí +18 °C až +43 °C (třída T); +18 °C až +38 °C (třída ST); +16 °C až +32 °C (třída N); +10 °C až +32 °C (třída SN).

Třída spotřebiče je uvedena na typovém štítku.

K provedení vestavby a případnou záměnu zavěšení dveří si laskavě přečtěte příslušný odstavec návodu.

Připojení k elektrické síti

Před zasunutím síťové zástrčky do zásuvky laskavě zkontrolujte, zda souhlasí napětí a kmitočet, uvedené na typovém štítku spotřebiče, s přípojnými hodnotami domovní elektrické instalace.

Je přípustná odchylka $\pm 6\%$ od jmenovitého napětí. K přizpůsobení spotřebiče jinému napětí je nutno předradit autotransformátor s přiměřeným výkonem.



Důležité upozornění
Chladničku je nutno bezpodmínečně uzemnit podle příslušných předpisů.

K tomuto účelu je zástrčka napájecího kabelu opatřena k tomu určeným kontaktem.

Pokud by nebylo síťové vedení domovní instalace opatřeno zemnicím vedením, pak musí spotřebič při dodržení předpisů připojit odborný elektrikář na samostatné zemnicí vedení.

Výrobní firma odmítá jakoukoliv odpovědnost, jestliže se tento předpis protiúrazové zábrany nedodrží.



Důležité upozornění
Musí být umožněno oddělit spotřebič od elektrické sítě; po provedené instalaci musí proto zůstat zásuvka přístupná.

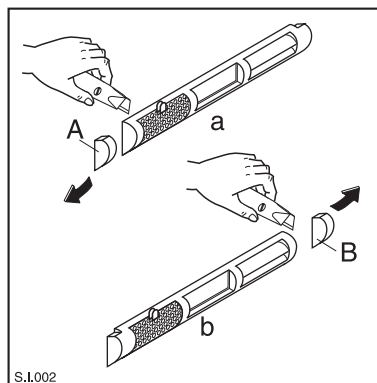
Pokud se týká odrušení, odpovídá tento spotřebič směrnicí ÖVE čís. F 61/84 (provedení pro Rakousko).

CE Tento spotřebič odpovídá následujícím směrnicím EHS:

- **73/23 EHS** z 19. 2. 1973 (Směrnice o nízkém napětí) a následujícím změnám;
- **87/308 EHS** z 2. 6. 1987 (Odrušení) a následujícím změnám;
- **89/336 EHS** z 3. 5. 1989 (Elektromagnetická kompatibilita) a následujícím změnám.

Příprava mřížky

Vezměte mřížku ze spodní části obalu.

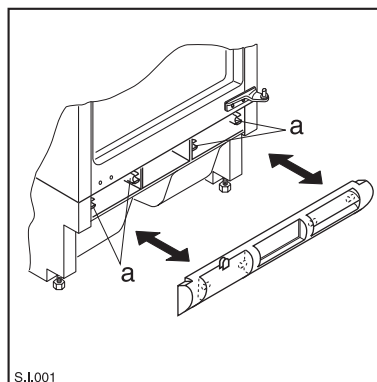


Otevírání dveří vpravo:

- odstraňte levou stranu (A) mřížky odříznutím zezadu.

Otevírání dveří vlevo:

- odstraňte pravou stranu (B) mřížky odříznutím zezadu.



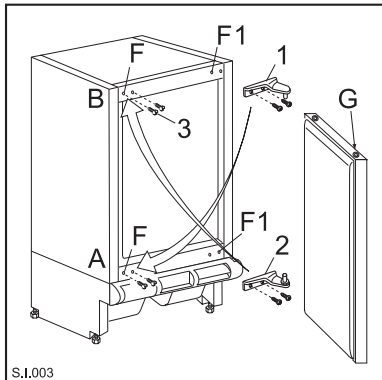
Pro uložení mřížky na chladničku přitiskněte mřížku na háčky (a), až zaskočí.

Upevněte chladničku přídržnými úhelníky ve výklenku, potom namontujte mřížku.

Záměna závěsů dveří

Před prováděním následujících pracovních operací vytáhněte zástrčku přívodního kabelu ze zásuvky.

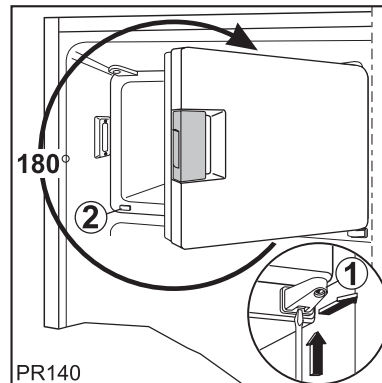
1. Uvolněte horní závěs (1), aby bylo možno dveře odebrat;



2. odeberte spodní závěs (2);
3. odstraňte uzávěry (3) z otvorů (F) a uložte je do otvorů (F1) na druhé straně;
4. namontujte horní závěs (1) na druhé straně dole (poloha A);
5. namontujte dveře na kolík závěsu (1) jako v poloze A;
6. usaďte kolík spodního, demontovaného závěsu (2) do horního otvoru (G) dveří, potom upevněte závěs nahore do polohy B.

Záměna dorazu dveří prostoru s výparníkem

1. Uvolněte pomocí šroubováku nosič závěsů (1). Přitom přitlačte na vnitřní pružinu (obrázek) a vytáhněte nosič závěsů společně s dveřmi prostoru s výparníkem.

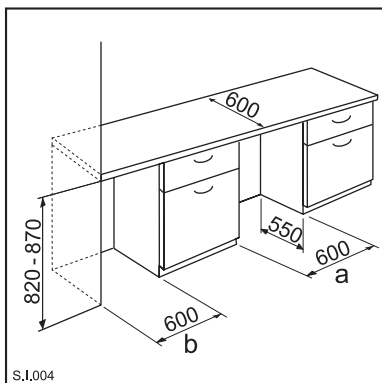


2. Odstraňte zaslepovací zátku (2) a znovu ji nasadte na protilehlé straně do uvolněného otvoru.
3. Otočte dveře o 180°, odeberte nosič závěsů (1) a znovu jej instalujte na protilehlé straně.
4. Opět namontujte dveře prostoru s výparníkem; k tomu zatlačte horní závěsový kolík a spodní nosič závěsů (1) až zapadnou.

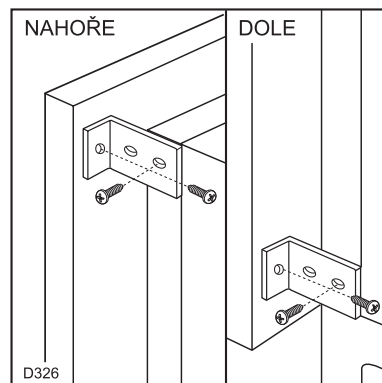
Aby bylo zaručeno optimální skladování potravin, jsou vybaveny dveře prostoru s výparníkem jednoduchým pružinovým mechanismem, díky kterému zůstanou dveře otevřené, dokud se pevně nezavřou.

Instalace pod pracovní desku

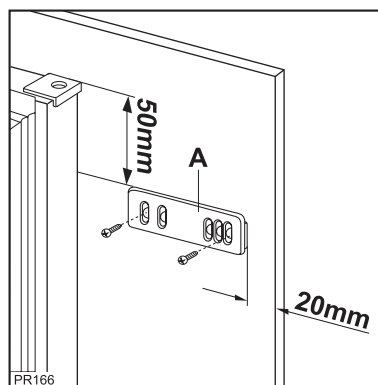
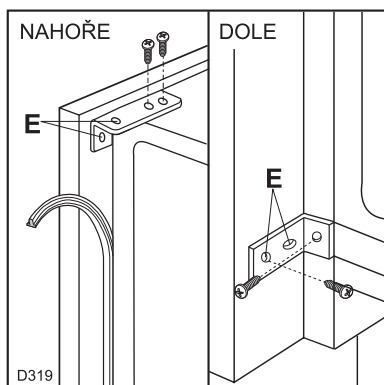
Rozměry výklenku musejí odpovídat uvedeným rozměrům.



Chladničku je možno usadit mezi dvě části nábytku nebo jako zakončující součást.

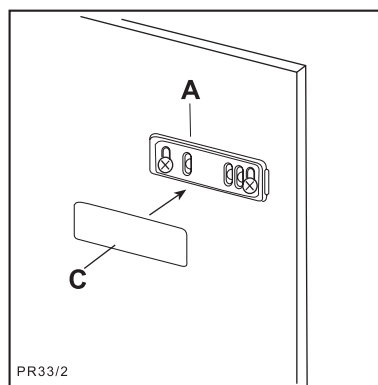
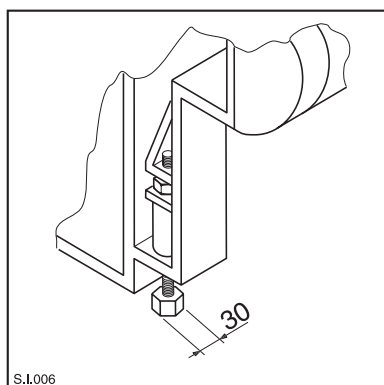


1. Pokud se chladnička montuje jako zakončení kuchyňské linky, upevněte boční panel přidavně vzadu, jak je uvedeno na obrázku.



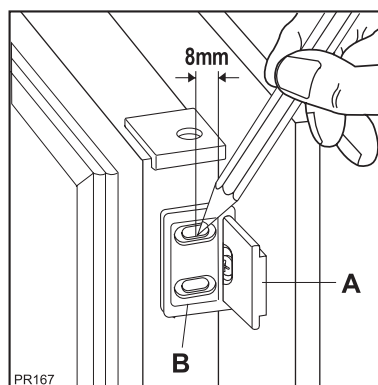
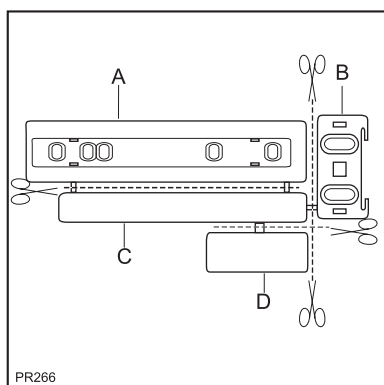
2. Zasuňte chladničku do výklenku a přisuňte ji na boční stěnu kuchyňské skříňky. Upevněte chladničku nahoře nebo na boku vpravo a vlevo. Pro upevnění chladničky je nutno použít přídržné úhelníky (E). Mezi chladničku a boční stěnu kuchyňské skříňky vtláče krycí profil mezery.

5. Přiložte unášecí lištu (A) na vnitřní straně nábytkových dveří nahoře a dole (viz obrázek), a vyznačte polohu vnějších vrtaných otvorů. Po vyvrtání otvorů upevněte lištu šrouby, které byly dodány společně s chladničkou.



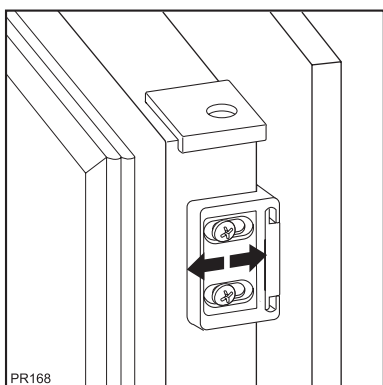
3. Chladnička je vybavena regulovatelnými nožkami, aby ji bylo možno přizpůsobit požadované výšce (max. 870 mm); nožky jsou umístěny na čtyřech spodních rozích chladničky.

6. Vtiskněte do lišty (A) krytku (C), dokud nezapadne.

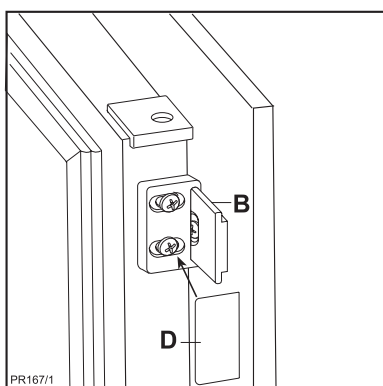


4. Oddělte od sebe díly A, B, C, D tak, jak je uvedeno na obrázku.

7. Otevřete dveře chladničky a nábytkové dveře do úhlu přibližně 90°. Do unášecí lišty (A) nasadte úhelník (B). Přidržte dveře chladničky a nábytkové dveře navzájem spojené a vyznačte otvory pro vyvrtání (viz obrázek). Sejměte úhelník a vyvrtejte otvory s průměrem 2 mm a ve vzdálenosti 8 mm od vnější hrany dveří. Znovu umístěte úhelník na lištu a upevněte jej dodanými šrouby.



8. Pro případně nutné vyrovnání nábytkových dveří využijte vůli v podélných otvorech. Po skončení prací přezkoušejte, zda je možno dveře chladničky dokonale zavírat .

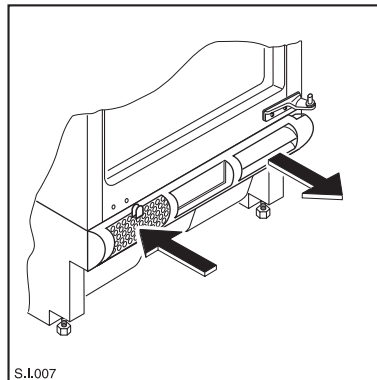


9. Zatlačte krytku (D) do unášecí lišty (B), až zapadne.

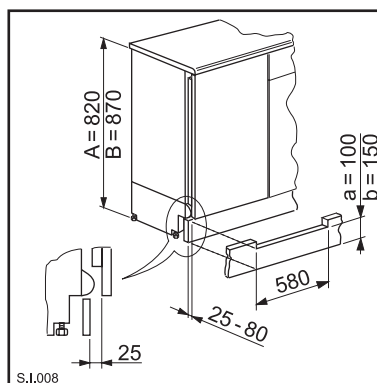
Montáž krytu podstavce



Pozor
Aby nebyla nepříznivě ovlivněna funkčnost chladničky, je nutno použít originální větrací mřížku.



- Při rozměru světlé vestavné výšky $A = 820$ mm a rozměru výšky krytu podstavce $a = 100$ mm je možno kryt podstavce namontovat beze změny. Stejně tak při rozměru světlé vestavné výšky $B = 870$ mm a rozměru světlé výšky krytu podstavce $b = 150$ mm.



- Pokud jsou výšky krytu podstavce větší než $a = 100$ mm, $b = 150$ mm, je nutno výšku krytu podstavce vyříznout ve střední části chladničky na nutnou výšku $a = 100$ mm, $b = 150$ mm.
- Upevněte kryt podstavce na kuchyňské lince.



Důležité upozornění
Kryt podstavce se musí montovat s minimální vzdáleností 25 mm od dveří.

ZÁRUČNÍ PODMÍNKY

Záruka vyplývající z těchto záručních podmínek je poskytována pouze kupujícímu spotřebiteli (dále také jen "Kupující") a jen na výrobek sloužící k běžnému používání v domácnosti.

Prodávající poskytuje Kupujícímu spotřebiteli Záruku v trvání dvaceti čtyř měsíců, a to od data převzetí prodaného výrobku Kupujícím.

Kupující má v rámci Záruky právo na bezplatné, včasné a řádné odstranění vady, popřípadě - není-li to vzhledem k povaze (tzn. příčině i projevu) vady neúměrné - právo na výměnu výrobku. Pokud není takový postup možný, je Kupující oprávněn žádat přiměřenou slevu z ceny výrobku. Právo na výměnu výrobku nebo odstoupení od kupní smlouvy lze uplatnit jen při splnění všech zákonných předpokladů, a to pouze tehdy, nebyl-li výrobek nadměrně opotřeben nebo poškozen. Podmínkou pro uplatnění každého práva ze Záruky přitom je, že:

- a) výrobek byl instalován a uveden do provozu i vždy provozován v souladu s návodem k obsluze,
- b) veškeré záruční nebo jiné opravy či úpravy výrobku byly vždy prováděny v Autorizovaném servisním středisku,
- c) Kupující při reklamaci výrobku předloží platný doklad o koupi.

Právo na odstranění vady výrobku (i všechna případná další práva ze Záruky) je kupující povinen uplatnit v nejbližším Autorizovaném servisním středisku. Zároveň musí Autorizovanému servisnímu středisku umožnit ověření existence reklamované vady, včetně odpovídajícího vyzkoušení (popř. demontáže) výrobku, v provozní době tohoto střediska.

Každé právo ze Záruky je nutno uplatnit v příslušném Autorizovaném servisním středisku bez zbytečného odkladu, nejpozději však do konce záruční doby, jinak zaniká.

Autorizované servisní středisko posoudí oprávněnost reklamace a podle povahy vady výrobku rozhodne o způsobu opravy. Kupující je povinen poskytnout Autorizovanému servisnímu středisku součinnost potřebnou k prokázání uplatněného práva na odstranění vady, k ověření existence reklamované vady i k záruční opravě výrobku.

Běh záruční doby se staví po dobu od řádného uplatnění práva na odstranění vady do provedení záruční opravy

Autorizovaným servisním střediskem, avšak jen při splnění podmínky uvedené v předchozím bodu.

Po provedení záruční opravy je Autorizované servisní středisko povinno vydat Kupujícímu čitelnou kopii Opravního listu. Opravní list slouží k prokazování práv Kupujícího, proto ve vlastním zájmu před podpisem Opravního listu zkontrolujte jeho obsah a kopii Opravního listu pečlivě uschovejte.

Jestliže nebude reklamovaná vada zjištěna nebo nejde-li o záruční vadu, za kterou odpovídá Prodávající, či neposkytne-li Kupující Autorizovanému servisnímu středisku shora uvedenou součinnost, je Kupující povinen nahradit Prodávajícímu i Autorizovanému servisnímu středisku veškeré případné náklady, které jim v souvislosti s tím vzniknou.

Záruka vyplývající z těchto záručních podmínek platí pouze na území České republiky. Nevztahuje se na opotřebené nebo poškozené výrobky (včetně poškození způsobeného poruchami v elektrické síti, použitím nevhodných náplní, nevhodnými provozními podmínkami aj.), případný nedostatek jakosti nebo užitné vlastnosti (který není závadou) ani na výrobek použitý nad rámec běžného používání v domácnosti (např. k podnikatelským účelům aj.).

Poskytnutím záruky nejsou dotčena práva Kupujícího, která se ke koupi výrobku váží podle kogentních ustanovení zvláštních právních předpisů.

Prodávající je povinen předat Kupujícímu při prodeji výrobku a na požádání Kupujícího poskytnout mu i kdykoli poté aktuální seznam Autorizovaných servisních středisek v České republice, včetně jejich telefonních čísel.

Jakékoli bližší informace o Záruce a Autorizovaných servisních střediscích poskytnou:

- prodávající,
- Electrolux Service, a to buď na telefonu: 261126112, nebo na adrese provozovny ELECTROLUX s.r.o., Electrolux Service, Budějovická 3, 140 21 Praha 4,
- Bezplatná telefonní INFOLINKA: 800-160016.



Thinking of you

 **Electrolux**